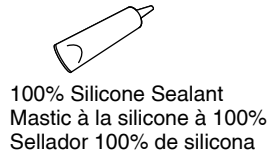


Square
Équerre
Escuadra



100% Silicone Sealant
Mastic à la silicone à 100%
Sellador 100% de silicona

Plus/Plus/Más:

- Conventional Woodworking Tools and Materials/
Outils et matériaux de menuiserie classiques/
Herramientas y materiales comunes de carpintería
- Drop Cloth/Toile de protection/Lona
- Galvanized Non-tapered Flathead Screws

Optional/Optionnel/Opcional:

- Mortar Cement/Mortier/Cemento mortero
- Shims/Cales/Cuñas

Record your model number below for future reference:

Observe all local building and plumbing codes.

Consigner le numéro de modèle ci-dessous pour toute référence ultérieure:

Respecter tous les codes de bâtiment et de plomberie locaux.

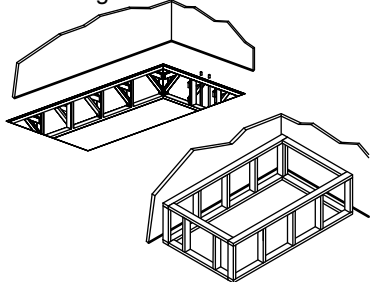
Anote abajo el número de su modelo como referencia futura:

Cumpla todos los códigos locales de construcción y de plomería.

1 Prepare the site for drop-in or island installation according to the roughing-in information.

Préparer le site pour une installation à encastrer par le dessus ou en îlot, conformément à l'information relative au raccordement.

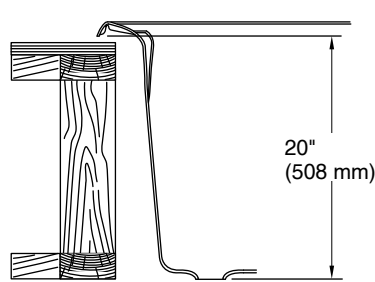
Prepare el sitio para una instalación de sobreponer o en isla, de acuerdo a la información del diagrama de instalación.



2 Construct a frame and deck no higher than 20" (508 mm) above the subfloor.

Construire un cadre et un plateau d'une hauteur maximum de 20" (508 mm) au-dessus du sous plancher.

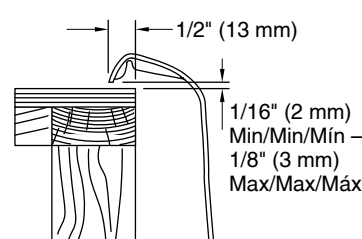
Construya una estructura y una cubierta con una altura máxima de 20" (508 mm) sobre el subpiso.



3 A 1/16" (2 mm) gap is required between the bath rim and the deck.

Un écartement de 1/16" (2 mm) est requis entre le plateau et le rebord de la baignoire.

Se requiere una separación de 1/16" (2 mm) entre el reborde de la bañera y la cubierta.



NOTE: If the deck will be finished below the rim of the bath, allow additional space for materials as needed.

REMARQUE: Si le plateau sera fini au-dessus du rebord de la baignoire, laisser un écartement supplémentaire pour les matériaux selon les besoins.

NOTA: Si se aplicará un acabado a la cubierta abajo del reborde de la bañera, deje espacio adicional para los materiales que se requieran.

NOTE: Dry fit the deck so it can be set aside as needed to access installation areas.

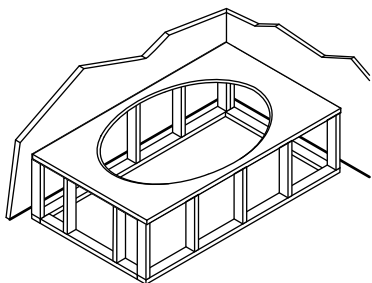
REMARQUE: Adapter le plateau à sec de manière à pouvoir le mettre de côté selon les besoins pour accéder aux zones d'installation.

NOTA: Coloque preliminarmente la cubierta de manera que se pueda mover a un lado lo necesario para obtener acceso a las áreas de instalación.

4 Use the provided template to cut a hole in the deck.

Utiliser le modèle fourni pour découper un trou dans le plateau.

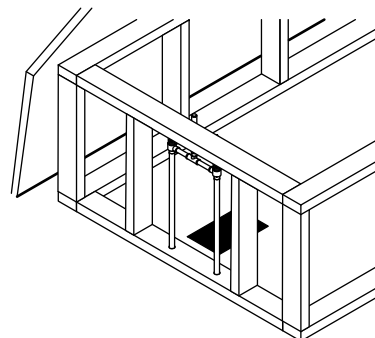
Use la plantilla incluida para cortar un orificio en la cubierta.



5 Install the rough plumbing. See the roughing-in for drain locations.

Installer la tuyauterie de raccordement. Voir le raccordement pour les emplacements du drain.

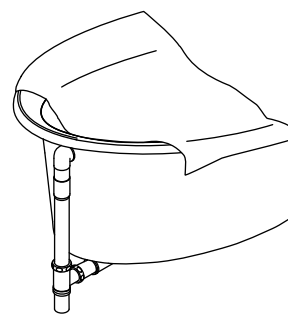
Instale el tendido de plomería. Consulte los lugares para el desagüe en el diagrama de instalación.



6 Install the drain to the bath. Place a protective liner in the bath basin.

Installer le drain sur la baignoire. Placer une doublure de protection dans la cuve de la baignoire.

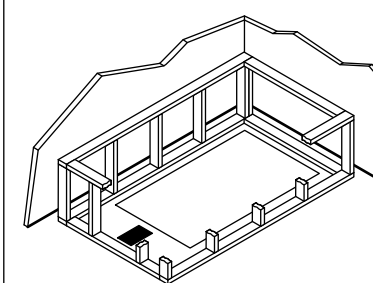
Instale el desagüe a la bañera. Coloque un revestimiento protector en el fondo de la bañera.



7 Staple the felt pad, if provided, to the subfloor so it will contact all support feet.

Agrafer le tapis en feutre, le cas échéant, sur le sous-plancher de manière à ce qu'il touche tous les pieds d'appui.

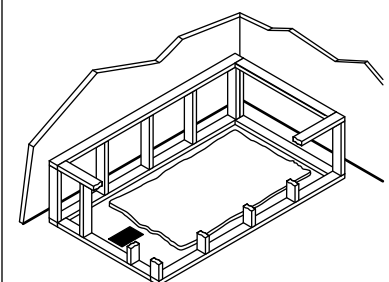
Engrape el protector de fieltro, si se provee, al subpiso, de manera que haga contacto con todas las patas de soporte.



8 Without a pad, pour a 1" (25 mm) to 2" (51 mm) layer of mortar cement.

Sans tapis, verser une couche de 1" (25 mm) à 2" (51 mm) de mortier.

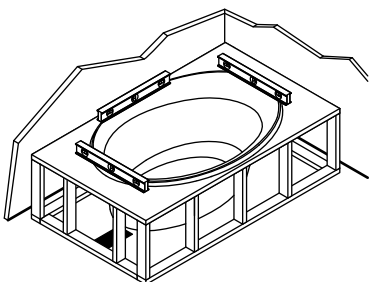
Sin un protector, vierta una capa de cemento mortero de 1" (25 mm) a 2" (51 mm).



9 Position the bath. Verify that the bath is level and fully supported by the subfloor.

Positionner la baignoire Vérifier que la baignoire est de niveau et qu'elle est entièrement supportée par le sous-plancher.

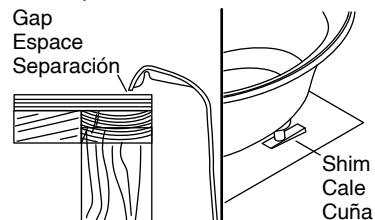
Coloque la bañera. Compruebe que la bañera esté nivelada y completamente apoyada en el subpiso.



10 Shim if needed to maintain the required gap. Shims should be no more than 22" (559 mm) apart.

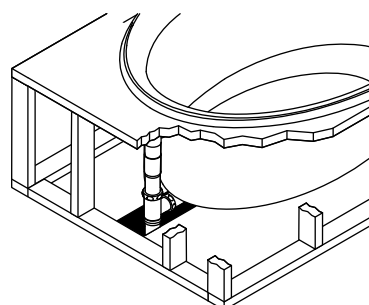
Caler si nécessaire pour maintenir l'écartement requis. Les cales ne doivent pas être écartées de plus de 22" (559 mm).

Ponga las cuñas necesarias para mantener la separación requerida. Las cuñas deben estar separadas no más de 22" (559 mm).



11 Connect the bath drain to the drain pipe.

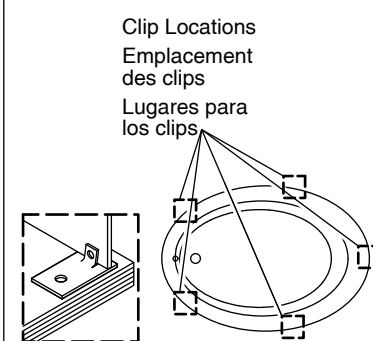
Raccorder le drain de la baignoire au tuyau d'évacuation. Conecte el desagüe de la bañera al tubo de desagüe.



12 Place the clips around the bath and insert the clips under the bath rim.

Placer les attaches autour de la baignoire et insérer les attaches sous le rebord de la baignoire.

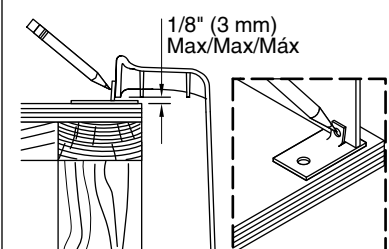
Coloque los clips alrededor de la bañera e introduzca los clips bajo el reborde de la bañera.



13 At the clip locations, mark and drill pilot holes for the clips into the bath rim.

Aux emplacements des attaches, marquer et percer des trous pilotes pour les attaches dans le rebord de la baignoire.

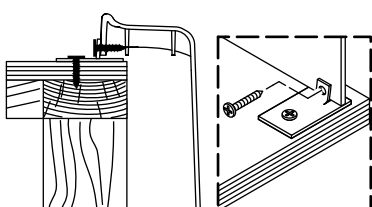
En los lugares para los clips, marque y taladre orificios guía para los clips en el reborde de la bañera.



14 Secure the clips to the deck and bath with non-tapered flathead screws.

Sécuriser les attaches sur le comptoir et la baignoire avec des vis à tête plate non-coniques.

Fije los clips a la cubierta y a la bañera con tornillos de cabeza plana no cónica.



15 Install water-resistant deck material. Apply 100% silicone sealant along the seam.

Installer le matériau du plateau hydrorésistant. Appliquer du mastic à la silicone à 100% le long du joint.

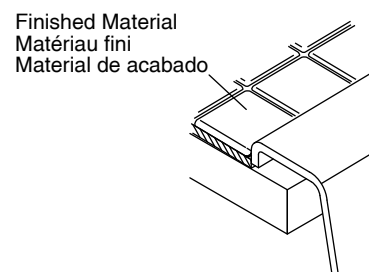
Instale material de cubierta resistente al agua. Aplique sellador 100% de silicona a lo largo de la unión.



16 Install the finished deck material to within 1/16" (2 mm) of the bath rim.

Installer le matériau de la finition murale dans un rayon de 1/16" (2 mm) du rebord de la baignoire.

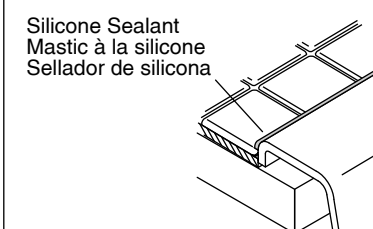
Instale el material de acabado de la cubierta a menos de 1/16" (2 mm) del reborde de la bañera.

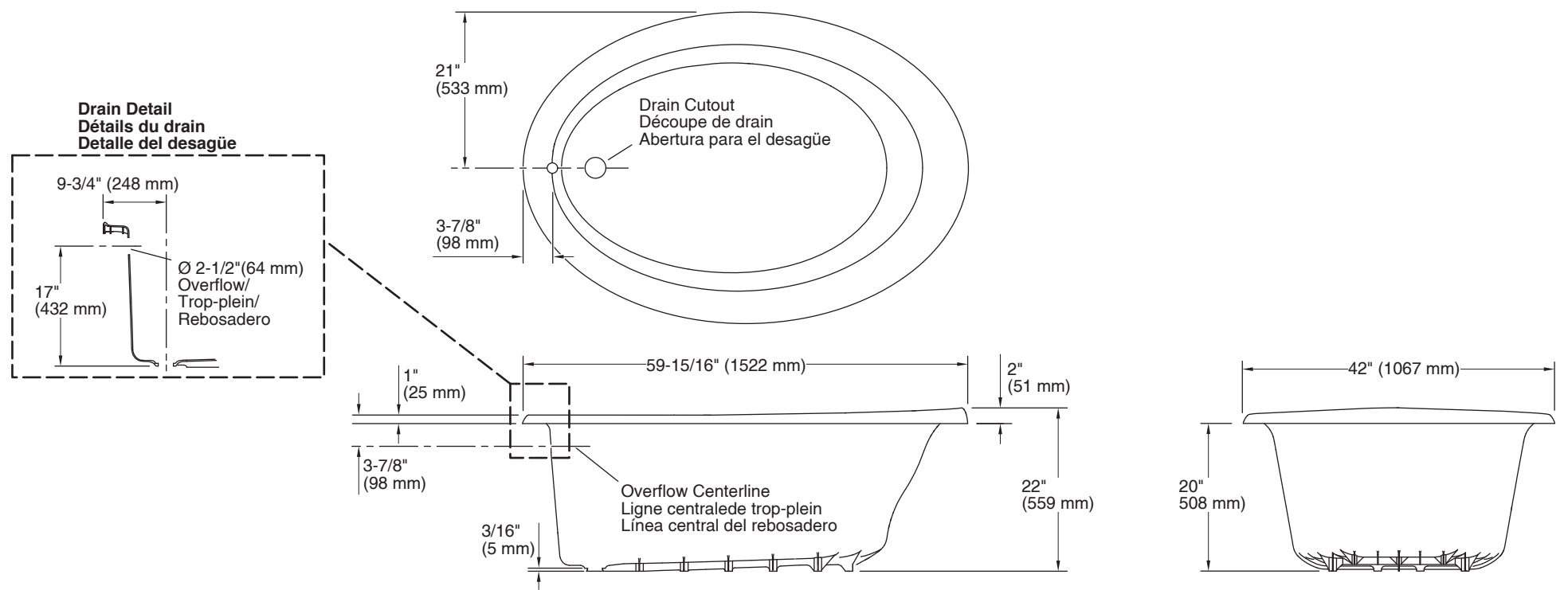


17 Apply 100% silicone sealant around the bath along the finished deck.

Appliquer du mastic à la silicone à 100% autour de la baignoire le long du plateau fini.

Aplique sellador 100% de silicona alrededor de la bañera a lo largo de la cubierta acabada.





Need help? Contact the Customer Care Center.
 USA/Canada: 1-800-STERLING (1-800-783-7546),
 Mexico: 001-877-680-1310

For service parts information, visit
sterlingplumbing.com/parts.

For care and cleaning, visit
sterlingplumbing.com/care-and-cleaning.

Patents: kohlercompany.com/patents

This product is covered under the **STERLING® Vikrell® or Acrylic Baths and Shower Bases Ten-Year Limited Warranty**, found at sterlingplumbing.com/warranty. For a hardcopy of warranty terms, contact the Customer Care Center.

Besoin d'aide? Appeler le centre de services à la clientèle.
 USA/Canada : 1-800-STERLING (1-800-783-7546),
 Mexique : 001-877-680-1310

Pour tout renseignement sur les pièces de rechange,
 visiter le site sterlingplumbing.com/parts.

Pour l'entretien et le nettoyage, visiter le site
sterlingplumbing.com/care-and-cleaning.

Brevets : kohlercompany.com/patents

Ce produit est couvert par la **garantie limitée de dix ans pour les baignoires et receveurs de douche STERLING® Vikrell® ou en acrylique** fournie sur le site sterlingplumbing.com/warranty. Pour obtenir une copie imprimée des termes de la garantie, s'adresser au centre de services à la clientèle.

¿Necesita ayuda? Comuníquese con el Centro de Atención al Cliente.

EE.UU./Canadá: 1-800-STERLING (1-800-783-7546),
 México: 001-877-680-1310

Para consultar información sobre piezas de repuesto,
 visite sterlingplumbing.com/parts.

Para consultar información de cuidado y limpieza, visite
sterlingplumbing.com/care-and-cleaning.

Patentes: kohlercompany.com/patents

Este producto está cubierto por la **garantía limitada de diez años para bañeras y bases de ducha de acrílico o Vikrell® de STERLING®**, misma que se puede consultar en sterlingplumbing.com/warranty. Si lo desea, solicite al Centro de Atención al Cliente una copia en papel de los términos de la garantía.