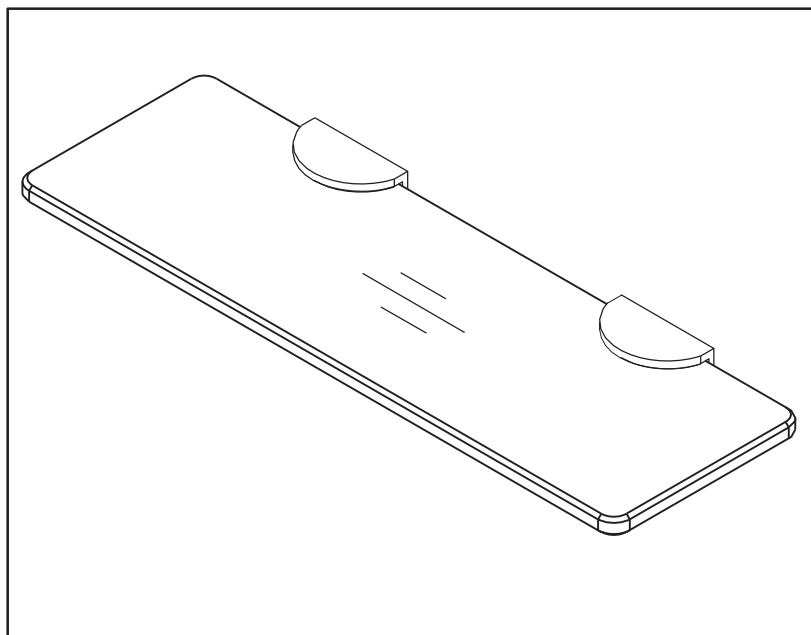


GLASS RECTANGLE SHELF



15" x 5" x 3/8"
GLASS SHELF

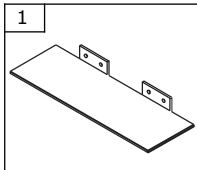
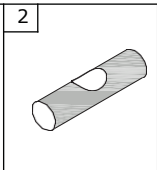
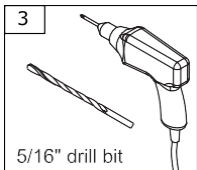
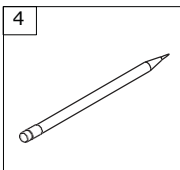
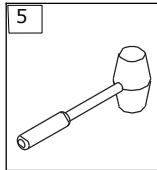
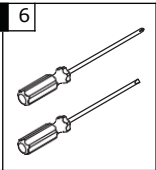
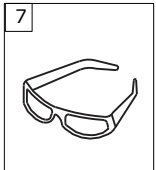
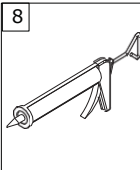
38.1 x 12.7 x 0.95 cm
REPISA DE VIDRIO



LXSS0515

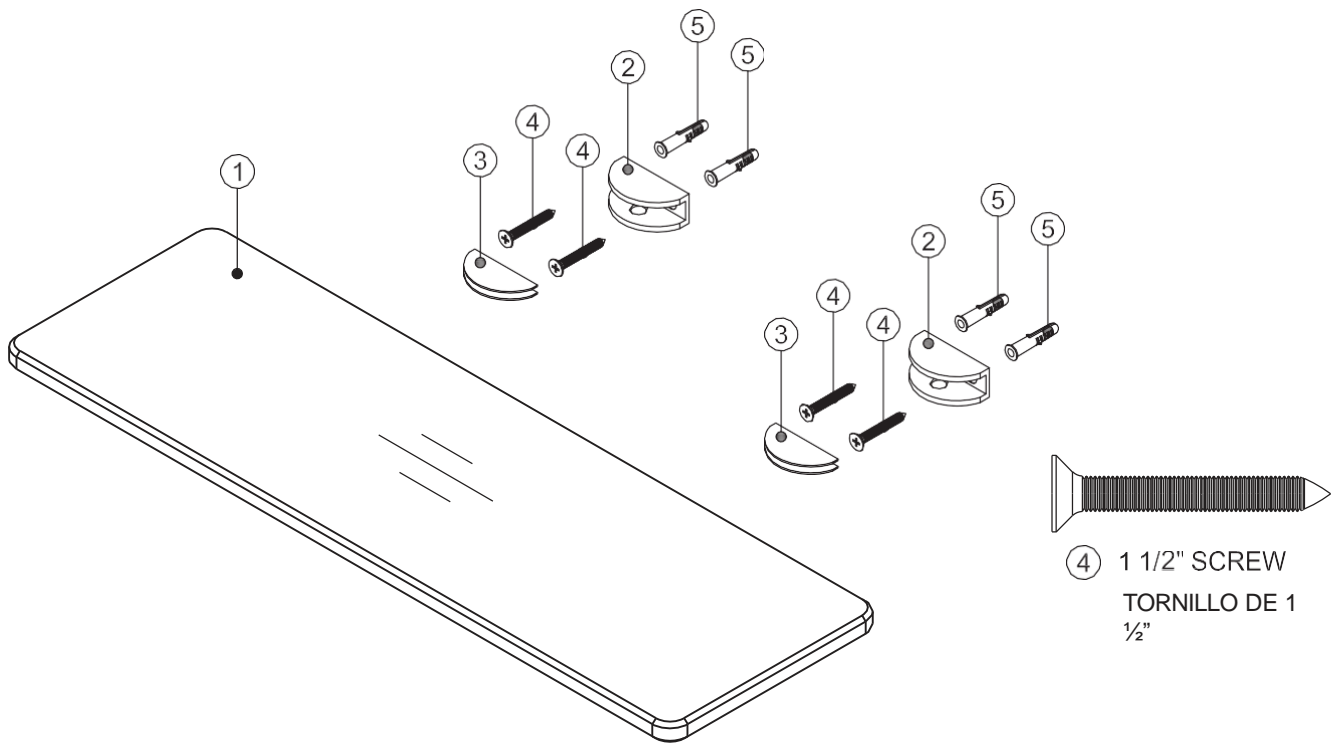
TOOLS REQUIRED / HERRAMIENTAS REQUERIDAS

NOT INCLUDED / NO INCLUIDO

		 5/16" drill bit					
POSITIONER POSICIONADOR	LEVEL NIVEL	DRILL AND ASSORTED BITS TALADRO Y SURTIDO DE BROCAS	PENCIL LÁPIZ	RUBBER MALLE MARTILLO DE GOMA	SCREW DRIVERS DESTORNILLADORES	SAFETY GLASSES CRISTALES INASTILLABLES	SILICO NE SILICON A

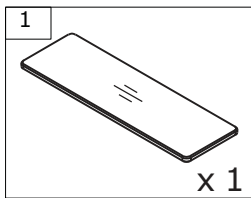
Need Help? Please call our toll-free customer service line at 1-225-295-4212 for additional assistance or service. If you have any questions or concerns regarding our warranty plan, please email: customerservice@1858brands.com, Monday-Friday 7:30 AM to 5:00 PM EST

¿Necesita ayuda? Por favor, llame a nuestra línea gratuita de servicio al cliente al 1-225-295-4212 para asistencia o servicio adicional. Si tiene alguna pregunta o duda sobre nuestro plan de garantía, por favor envíe un correo electrónico: De lunes a viernes, de 7:30 a 17:00 (hora del este), customerservice@1858brands.com

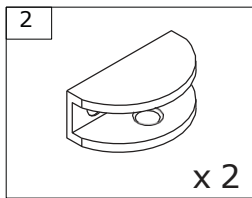


④ 1 1/2" SCREW
TORNILLO DE 1 1/2"

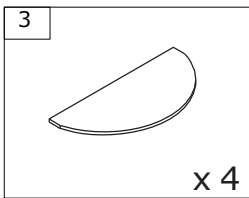
PARTS LIST / LISTA DE PARTES



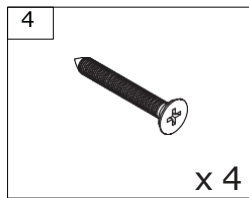
1
GLASS SHELF
REPISA DE
VIDRIO



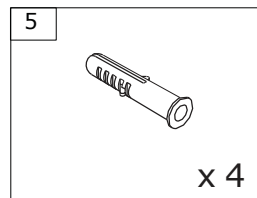
2
GLASS CLIP
CLIP PARA
VIDRIO



3
PLASTIC GASKET
JUNTA DE
PLÁSTICO



4
1 1/2" SCREW
TORNILLO DE 1 1/2"



5
WALL PLUG
TACOS PARA
PARED

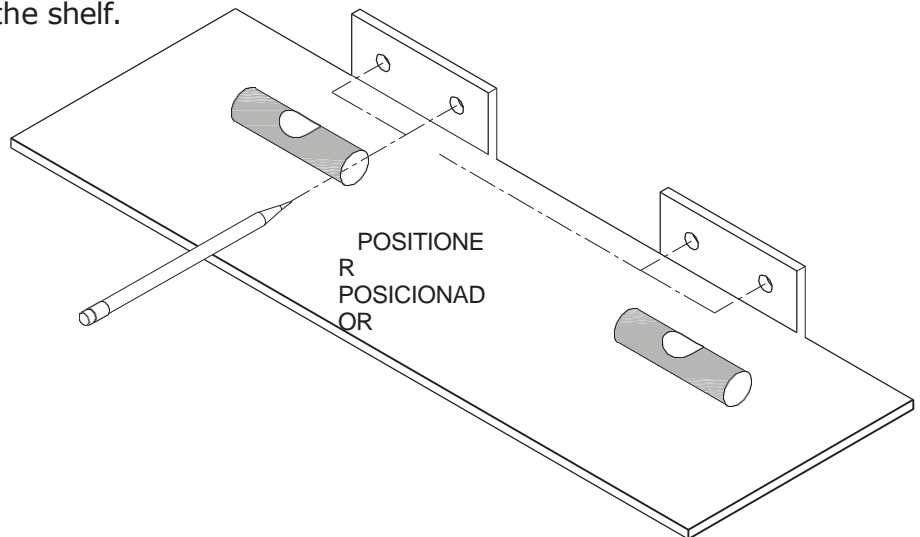
WARNING: Safety glasses should always be worn when working with drill.

ADVERTENCIA: SIEMPRE DEBEN USARSE GAFAS DE SEGURIDAD AL TRABAJAR CON TALADRO.

1

Select the desired position of the shelf.
Level and mark the location.

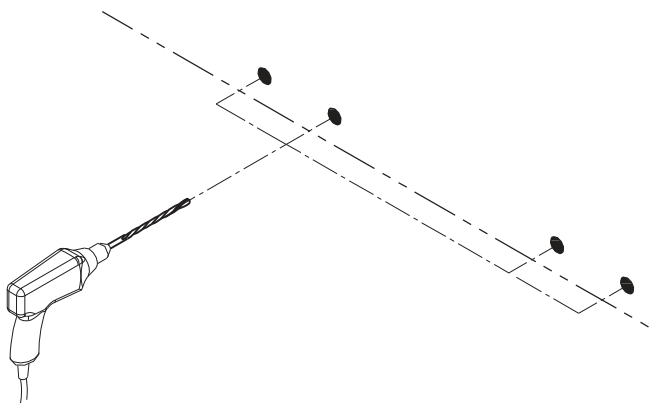
Seleccionar la posición deseada
para el estante.
Nivelar y marcar ubicaciones.



2. A

Drill holes about 1 1/2" deep at each of the marked locations.

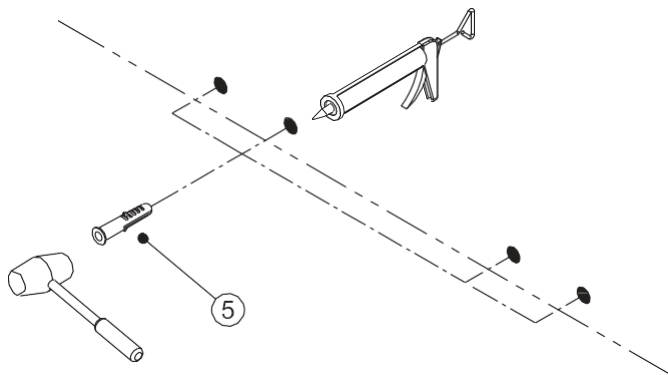
Taladras orificios de aproximadamente 1 1/2" de profundidad en cada una de las ubicaciones marcadas.



2. B

Apply silicone into drilled holes and insert wall plugs (5).

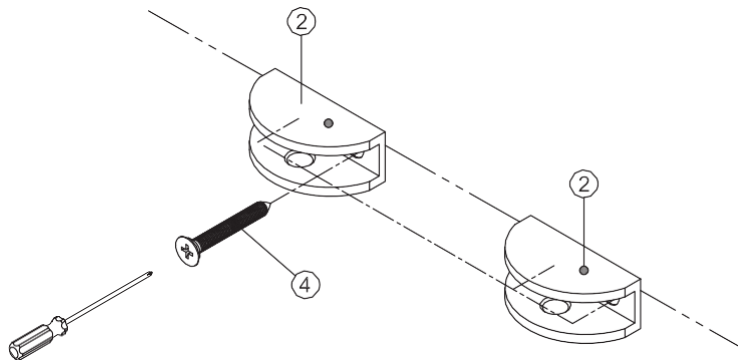
Aplique la silicona en agujeros taladrados y Insertar los tacos para pared (5).



3

Insert Glass Clip (2).

Insertar el clip para vidrio (2).

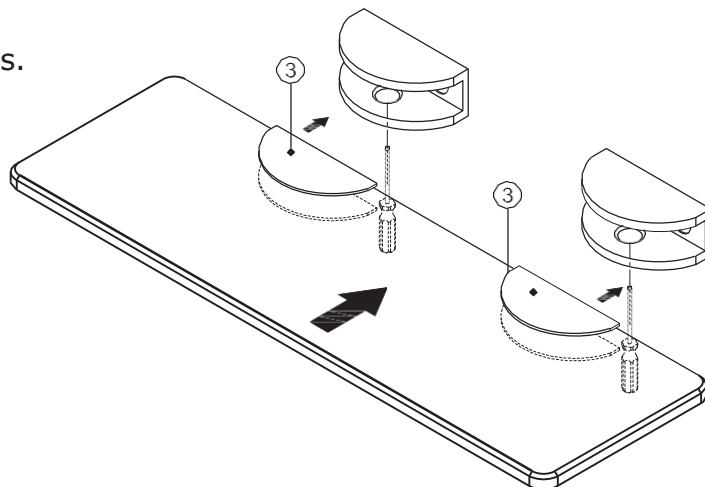


4

Insert Glass Shelf (1) as illustration indicates. Tighten up the setting screw.

Insertar la repisa (1) de vidrio tal como indica la ilustración.

Apretar bien el tornillo de ajuste.



ATTENTION CONSUMER:

IMPORTANT WARRANTY INFORMATION

PLEASE DO NOT DISCARD

Thank you for your purchase.

In order to be eligible for product warranty, please register your door on our website within two (2) weeks of installation.

Go to:

<https://www.luxartcollection.com/pages/register-warranty>

Or scan the QR Code below and follow the instructions.



For any questions or comments
about your purchase,
please contact our Customer Service at:
customerservice@1858brands.com



ATENCIÓN CONSUMIDOR:

INFORMACIÓN IMPORTANTE SOBRE LA GARANTÍA

POR FAVOR, NO DESCARTAR

Gracias por su compra.

Para poder beneficiarse de la garantía del producto, registre su puerta en nuestra pagina del web en un plazo de dos (2) semanas tras la instalación.

Vaya a:

<https://www.luxartcollection.com/pages/register-warranty>

O escanee el código QR que aparece a continuación y siga las instrucciones.



Para cualquier pregunta o comentario sobre su compra póngase en contacto con nuestro Servicio de

Atención al Cliente en:

customerservice@1858brands.com

