

Installation Guide

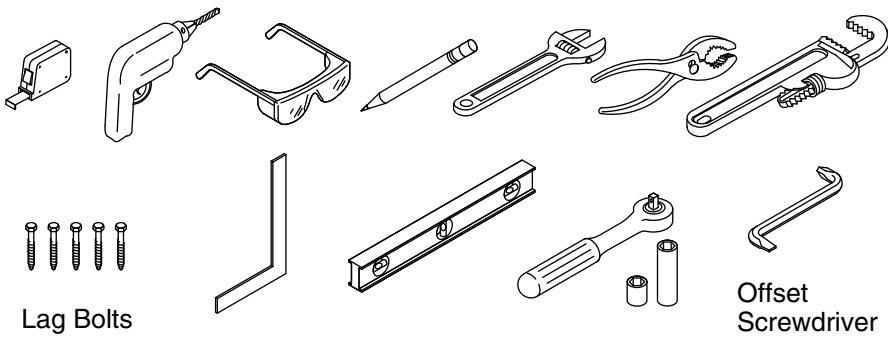
Bathroom Sink with Shroud

Français, page "Français-1"
Español, página "Español-1"

1015627-2-E

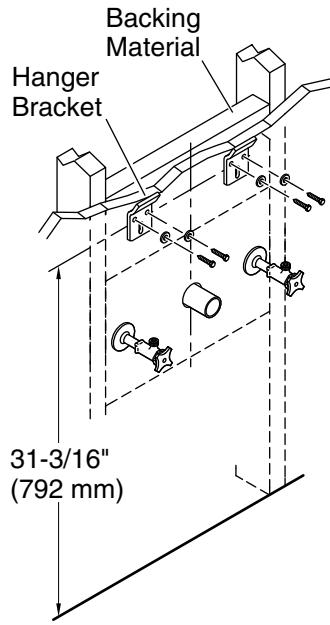
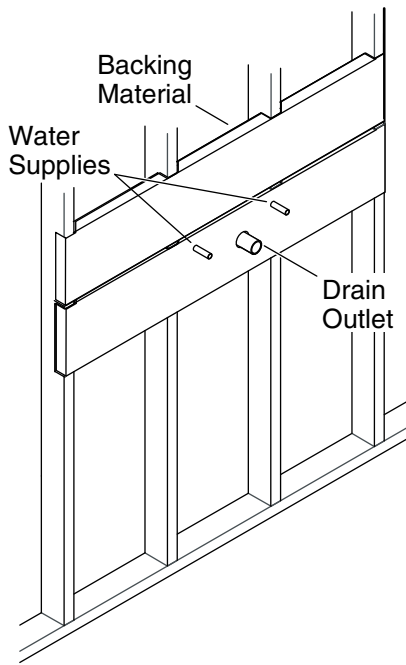
THE BOLD LOOK
OF **KOHLER**®

Tools and Materials



Before You Begin

- Observe all local plumbing and building codes.
- Before installation, unpack the new bathroom sink and inspect it for damage. Return the sink to its protective carton until you are ready to install it.
- These instructions are for installing the sink to wood frame construction. For other installations, supply suitable bracing and fastening devices of sufficient size and strength.
- Ensure that the walls and the floor are square, plumb, and level before proceeding with the installation.
- Fixture dimensions are nominal and conform to tolerances in ASME A112.19.2/CSA B45.1.



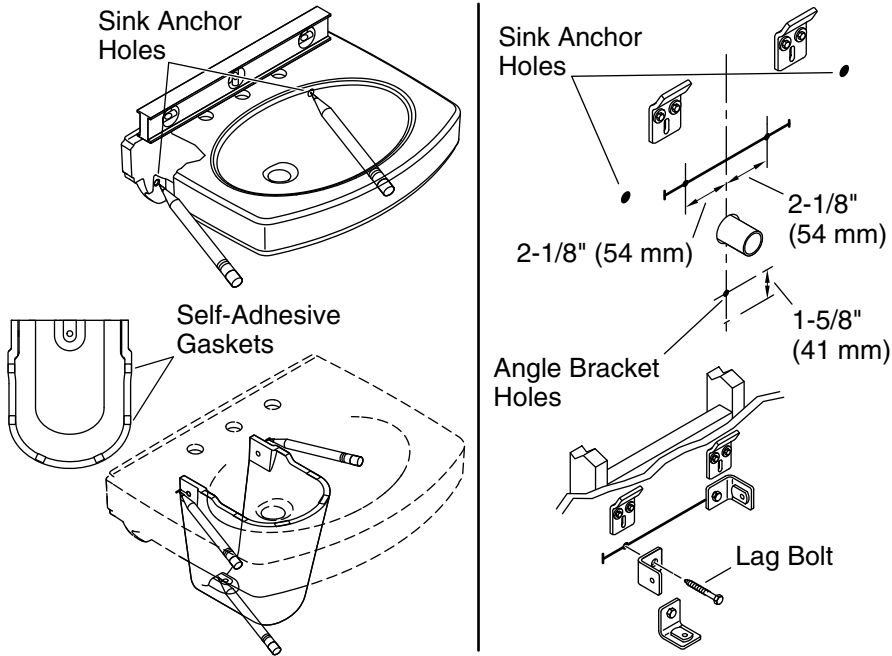
1. Prepare the Site

NOTICE: Refer to the roughing-in information in the product specification sheet.

- Install the water supplies and drain piping according to the roughing-in information. Install the supply stops so the handles will not touch the shroud when fully open.
- Install sufficient backing behind the finished wall to provide a secure material for the hanger bracket and angle brackets.
- Install the finished wall.
- On the finished wall, draw a vertical centerline that is plumb and that runs through the drain outlet location.
- Measure 31-3/16" (792 mm) from the floor and mark the centerline. Use a level to draw a horizontal line at the marked location.
- Make pencil marks 4" (102 mm) to the left and right of the centerline.

Prepare the Site (cont.)

- Use lag bolts (not provided) to install the hanger brackets to the wall at the marked locations. Make sure that the hanger brackets are level and are secured to the backing material behind the finished wall.



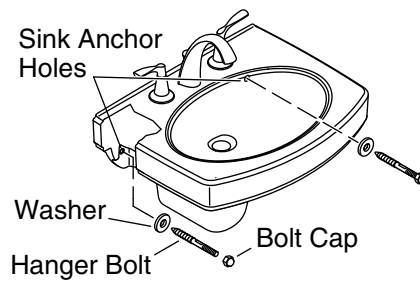
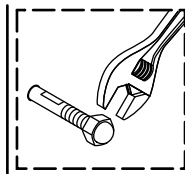
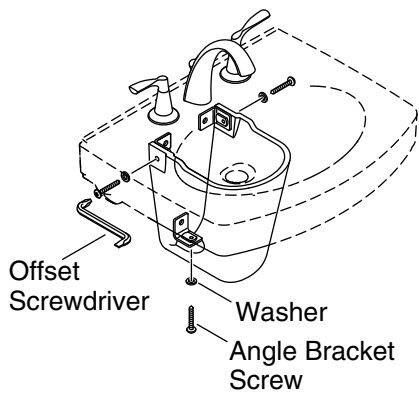
2. Install the Angle Brackets

NOTE: This product is heavy. Get help when lifting and securing the sink and shroud.

- With assistance, carefully lift the sink into place on the hanger brackets and level the sink. Adjust the hanger brackets as needed.
- On the underside of the sink, locate and mark the sink anchor holes on the finished wall.
- Apply six self-adhesive gaskets to the top of the shroud as shown.
- With assistance, carefully position and center the shroud tight against the underside of the sink. Mark the three shroud hole locations on the finished wall.
- Carefully remove the shroud and sink.
- Draw a level line connecting the top shroud hole marks. Measure 2-1/8" (54 mm) on each side of the centerline to mark the top two angle bracket holes.
- For the bottom angle bracket hole, measure and mark the centerline 1-5/8" (41 mm) above the bottom shroud hole mark.

Install the Angle Brackets (cont.)

- Use lag bolts (not provided) to secure the three angle brackets to the wall at the marked locations.



3. Install the Sink and Shroud

IMPORTANT! The sink **must** be supported by the hanger brackets.

- Drill 1/4" sink anchor holes at the marked locations.
- Carefully set the sink on the hanger brackets. Level the sink.
- Install the faucet and drain to the sink according to the manufacturer's instructions.
- Connect and tighten the trapway to the drain. Complete the water supply connections to the faucet according to the instructions packed with the faucet.

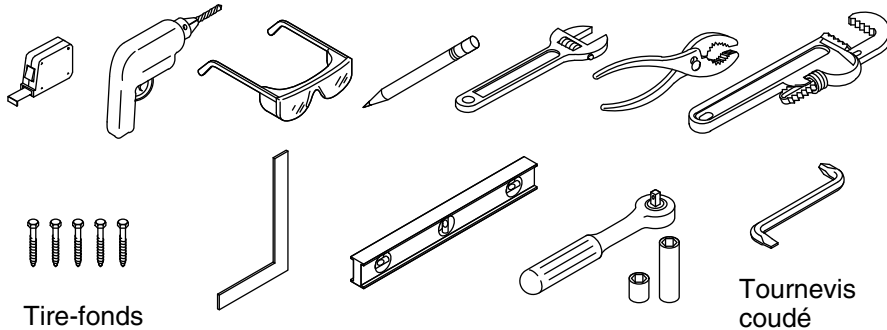
NOTICE: Risk of product damage. Vitreous material can crack or chip. Do not overtighten the hanger bolts or angle bracket screws.

- Carefully position the shroud under the sink.
- Partially thread the angle bracket screws. For a snug fit against the sink, tighten the bottom screw first. Then, use an offset screwdriver to tighten the top screws. **Do not overtighten!**
- Thread the bolt caps onto the hanger bolts. Secure the sink to the wall with the hanger bolts and washers. Tighten until snug. **Do not overtighten!**

Guide d'installation

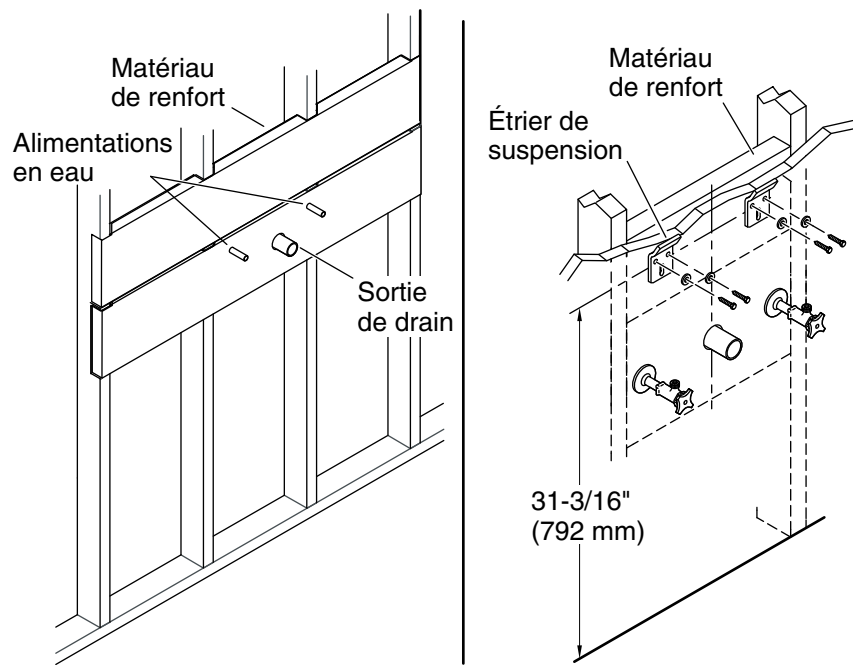
Lavabo de salle de bains avec cache-siphon

Outils et matériel



Avant de commencer

- Respecter tous les codes de plomberie et de bâtiment locaux.
- Avant l'installation, déballer le nouveau lavabo et inspecter celui-ci pour y déceler tout dommage. Remettre le lavabo dans son carton de protection jusqu'au moment de l'installation.
- Ces instructions sont pour l'installation d'un lavabo sur une ossature en bois. Pour les autres types d'installation, prévoir des moyens de renfort et de fixation de dimensions et de résistance suffisantes.
- S'assurer que les murs et le plancher sont d'équerre, d'aplomb et de niveau avant de procéder à l'installation.
- Les dimensions de l'appareil sanitaire sont nominales et conformes aux tolérances indiquées dans la norme ASME A112.19.2/CSA B45.1.



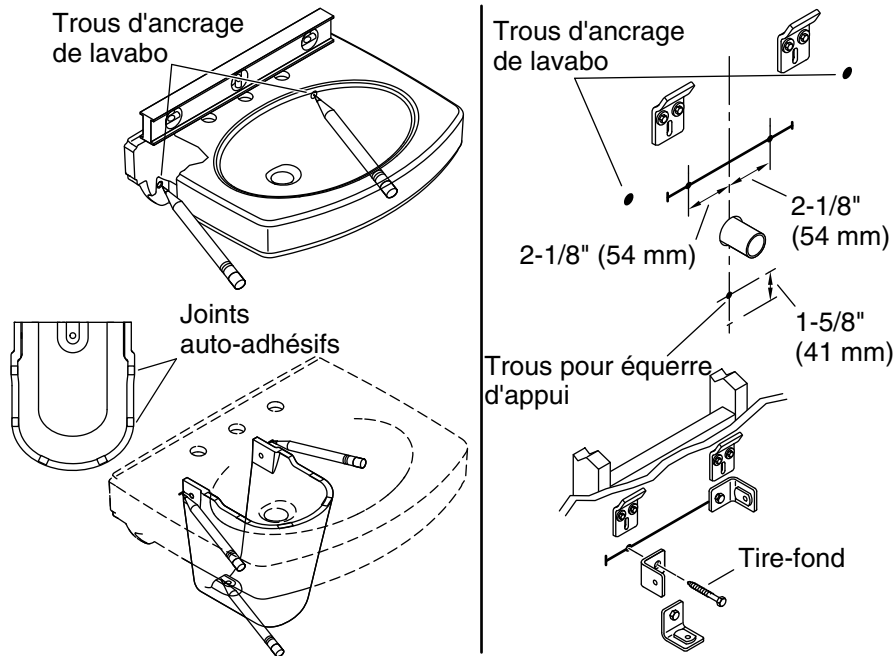
1. Préparer le site

AVIS: Consulter l'information sur l'installation brute dans la fiche de spécifications du produit.

- ❑ Installer les arrivées d'eau et la tuyauterie d'écoulement conformément au plan de raccordement. Installer les robinets d'arrêt d'arrivée de telle façon que les poignées ne touchent pas le cache-siphon en position complètement ouverte.
- ❑ Installer un renfort suffisant derrière la finition murale afin d'avoir un matériau solide pour l'étrier de suspension et les équerres d'appui.
- ❑ Installer le mur fini.
- ❑ Sur le mur fini, tracer une ligne centrale verticale d'aplomb et traversant par l'emplacement de sortie de l'écoulement.
- ❑ Mesurer 31-3/16" (792 mm) à partir du plancher et marquer la ligne centrale. Utiliser un niveau à bulle pour tracer une ligne horizontale à l'emplacement marqué.
- ❑ Tracer des repères au crayon à 4" (102 mm) à gauche et à droite de la ligne centrale.

Préparer le site (cont.)

- Utiliser des tire-fonds (non fournis) pour installer les étriers de suspension sur le mur aux emplacements marqués. S'assurer que les étriers de suspension sont de niveau et solidement fixés au matériau de renfort à l'arrière du mur fini.



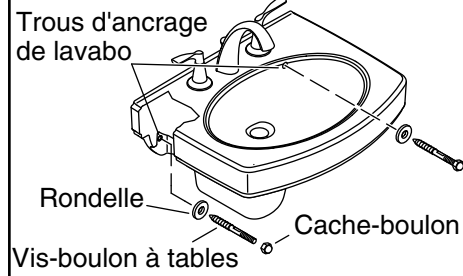
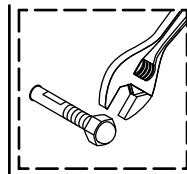
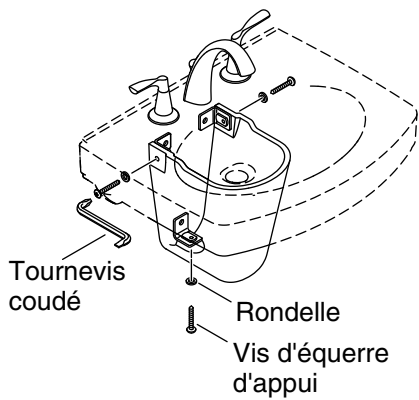
2. Installer les équerres d'appui

REMARQUE: Ce produit est lourd. Obtenir de l'aide lors de son soulèvement et lors de la fixation du lavabo et du cache-siphon.

- ❑ En se faisant aider, soulever le lavabo avec précaution pour le mettre en place sur les étriers de suspension puis le mettre de niveau. Ajuster les étriers de suspension au besoin.
- ❑ Sur le dessous du lavabo, marquer l'emplacement des trous d'ancrage du lavabo sur le mur fini.
- ❑ Appliquer six joint autoadhésifs sur le haut du cache-siphon, tel qu'illustré.
- ❑ En se faisant aider, placer et centrer le cache-siphon avec précaution en l'appuyant fermement contre le dessous du lavabo. Marquer l'emplacement des trois trous du cache-siphon sur le mur fini.
- ❑ Avec précaution, retirer le cache-siphon et le lavabo.
- ❑ Tracer une ligne de niveau reliant les marques des trous supérieurs du cache-siphon. Mesurer 2-1/8" (54 mm) de part et d'autre de la ligne centrale pour marquer les trous des deux équerres d'appui supérieures.

Installer les équerres d'appui (cont.)

- Pour le trou de l'équerre d'appui inférieure, mesurer et tracer la ligne centrale à 1-5/8" (41 mm) au-dessus de la marche du trou inférieur du cache-siphon.
- Utiliser des tire-fonds (non fournis) pour attacher les trois équerres d'appui au mur aux emplacements marqués.



3. Installer le lavabo et le cache-siphon

IMPORTANT! Le lavabo doit **impérativement** être soutenu par les étriers de suspension.

- Percer des trous d'ancrage de lavabo de 1/4" aux emplacements indiqués.
- Placer avec précaution le lavabo sur les étriers de suspension. Mettre le lavabo de niveau.
- Installer le robinet et le drain sur le lavabo conformément aux instructions du fabricant.
- Raccorder et serrer le siphon sur le drain. Effectuer les raccordements d'arrivée d'eau au robinet conformément les instructions fournies avec le robinet.

AVIS: Risque d'endommagement du produit. La céramique peut se fissurer ou s'écailler. Ne pas serrer excessivement les vis-boulons à tables ou les vis des équerres d'appui.

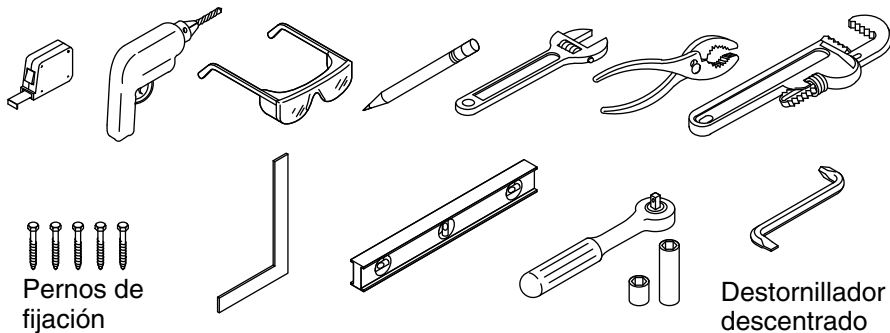
- Avec précaution, mettre le cache-siphon en place sous le lavabo.
- Serrer partiellement les vis des équerres d'appui. Pour obtenir un ajustement serré contre le lavabo, commencer par serrer la vis inférieure. Utiliser ensuite un tournevis coudé pour serrer les vis supérieures. **Ne pas trop serrer!**
- Visser les cache-boulons sur les vis-boulons à tables. Sécuriser le lavabo au mur à l'aide des vis-boulons à tables et des rondelles. Visser jusqu'à obtenir un ajustement serré. **Ne pas trop serrer!**

Installer le lavabo et le cache-siphon (cont.)

Guía de instalación

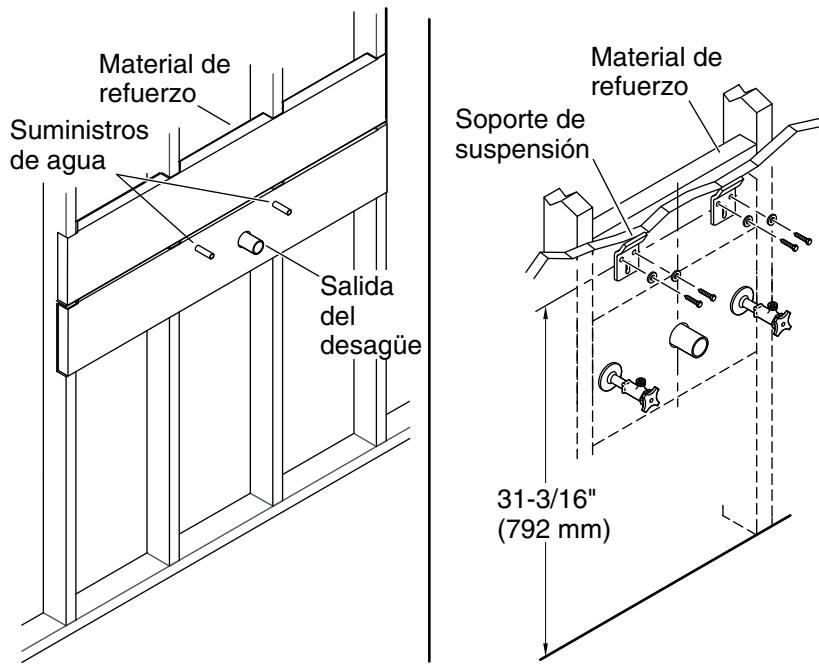
Lavabo con carcasa

Herramientas y materiales



Antes de comenzar

- Cumpla todos los códigos locales de plomería y de construcción.
- Antes de la instalación, desempaque el lavabo nuevo y verifique que no esté dañado. Vuelva a poner el lavabo en su caja hasta el momento de instalación.
- Estas instrucciones son para instalar el lavabo en una estructura de madera. Para otras instalaciones, provea el refuerzo adecuado y los herrajes de suficiente tamaño y resistencia.
- Antes de continuar con la instalación, asegúrese de que las paredes y el piso estén a escuadra, a plomo y nivelados.
- Las dimensiones del producto son nominales y cumplen las tolerancias de ASME A112.19.2/CSA B45.1.



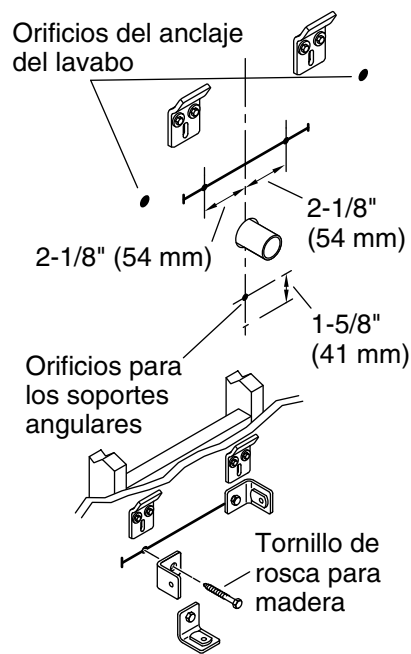
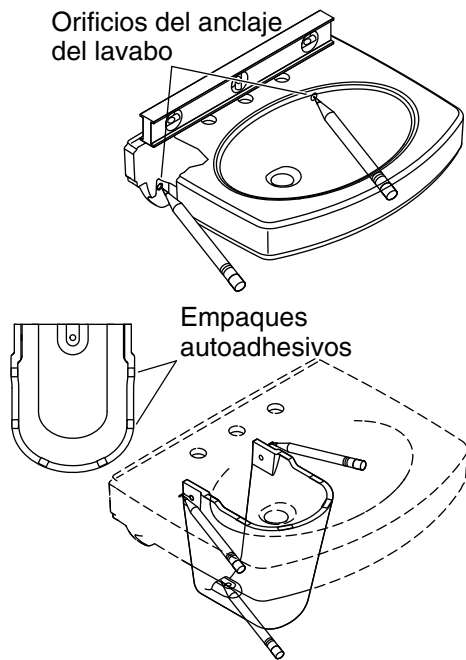
1. Prepare el sitio

AVISO: Consulte la información del diagrama de instalación en la hoja de especificaciones del producto.

- ❑ Instale las tuberías de suministro de agua y de desagüe de acuerdo a la información del diagrama de instalación. Instale las llaves de paso de suministro de manera que las manijas no toquen la carcasa cuando estén completamente abiertas.
- ❑ Instale suficiente soporte detrás de la pared acabada a fin de proveer un material fijo para los soportes de suspensión y los soportes angulares.
- ❑ Instale la pared acabada.
- ❑ En la pared acabada, trace una línea central vertical que esté a plomo y que pase a través de la ubicación de la salida del desagüe.
- ❑ Mida 31-3/16" (792 mm) a partir del piso y marque la línea central. Utilice un nivel para trazar una línea horizontal en el lugar marcado.
- ❑ Haga marca con lápiz a 4" (102 mm) a la izquierda y a la derecha de la línea central.

Prepare el sitio (cont.)

- Instale los soportes de suspensión a la pared en los lugares marcados, con tornillos de rosca para madera (no se incluyen). Verifique que los soportes de suspensión estén nivelados y fijos al material de refuerzo detrás de la pared acabada.



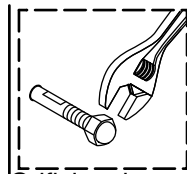
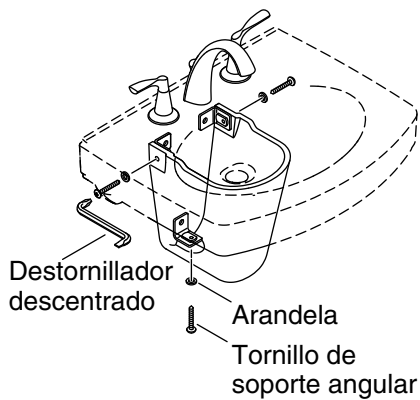
2. Instale los soportes angulares

NOTA: Este producto es pesado. Obtenga ayuda para levantar y fijar el lavabo y la carcasa.

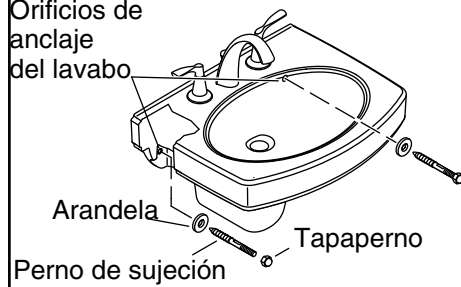
- Con ayuda, levante con cuidado el lavabo a su lugar en los soportes de suspensión, y nivélelo. Ajuste los soportes de suspensión según sea necesario.
- En el lado inferior del lavabo, ubique y marque los orificios de anclaje del lavabo en la pared acabada.
- Aplique 6 empaques autoadhesivos a la parte superior de la carcasa, tal como se ilustra.
- Con ayuda, coloque con cuidado y centre la carcasa ajustadamente contra el lado inferior del lavabo. Marque los 3 lugares para los orificios para la carcasa en la pared acabada.
- Con cuidado, retire la carcasa y el lavabo.
- Trace una línea nivelada que conecte las marcas de los orificios superiores de la carcasa. Mida 2-1/8" (54 mm) a cada lado de la línea central para marcar los dos orificios para los soportes angulares.

Instale los soportes angulares (cont.)

- Para el orificio del soporte angular inferior, mida y marque la línea central 1-5/8" (41 mm) arriba de la marca para el orificio inferior de la carcasa.
- Utilice pernos de fijación (no se incluyen) para fijar los 3 soportes angulares a la pared en los lugares marcados.



Orificios de anclaje del lavabo



3. Instale el lavabo y la carcasa

¡IMPORTANTE! El lavabo **debe** quedar soportado por los soportes de suspensión.

- Taladre los orificios de anclaje del lavabo de 1/4" en los lugares marcados.
- Con cuidado coloque el lavabo en los soportes de suspensión. Nivele el lavabo.
- Instale la grifería y el desagüe en el lavabo de acuerdo con las instrucciones del fabricante.
- Conecte y apriete la boca de sifón al desagüe. Termine de hacer las conexiones de suministro de agua a la grifería según las instrucciones incluidas con la grifería.

AVISO: Riesgo de daños al producto. El material de porcelana vitrificada puede fisurarse o despostillarse. No apriete demasiado los pernos de sujeción o los tornillos de los soportes angulares.

- Con cuidado, coloque la carcasa debajo del lavabo.
- Enrosque parcialmente los tornillos de los soportes angulares. Para un buen ajuste contra el lavabo, primero apriete el tornillo inferior. Luego apriete los tornillos superiores con un destornillador descentrado. **¡No apriete demasiado!**
- Enrosque los tapapernos en los pernos de sujeción. Fije el lavabo a la pared con pernos de sujeción y arandelas. Apriete hasta ajustar. **¡No apriete demasiado!**

Instale el lavabo y la carcasa (cont.)

1015627-2-E

1015627-2-E

USA/Canada: 1-800-4KOHLER

México: 001-800-456-4537

kohler.com

THE BOLD LOOK
OF **KOHLER**®

©2018 Kohler Co.

1015627-2-E