

Robinets moulés à monocommande pour lavabo

TECK^{MD}
COMMERCIALE

DELTA^{MD}

Spécification : (exemple)

- Robinet sur jeu central en **LAITON FONDU**
- Entraxe de 102 mm (4 po), à monocommande
- Finition plaquée de chrome poli
- Cartouche en céramique avec soupape d'arrêt rotatoire
- Clapet de retenue en métal
- Manette à levier de 89 mm (3 1/2 po) conforme à l'ADA, à l'épreuve du vandalisme, avec indicateurs de couleur et... avec... (ajouter la variation de produit requise) avec... (ajouter la sortie requise)



Spécification : (exemple)

- Robinet de lavabo à monocommande en **LAITON FONDU**
- Clapet de retenue en métal à montage monotrou
- Finition plaquée de chrome poli
- Cartouche en céramique avec soupape d'arrêt rotatoire
- Manette à levier de 89 mm (3 1/2 po) conforme à l'ADA, à l'épreuve du vandalisme, avec indicateurs de couleur et ... avec ... (ajouter la variation de produit requise) avec ... (ajouter la sortie requise)

Approbation de l'ingénieur / de l'architecte

Modèle spécifié :

Approbation :

Date :

DESCRIPTION	N° DE PRODUIT		
Robinet sur jeu central à monocommande	22C		1



VARIATION DE PRODUIT	SORTIE	MANETTE
0 Robinet sur jeu central à entraxe de 102 mm (4 po) Sans bonde mécanique (avec trou pour bonde) <input type="checkbox"/>	0 Sortie à l'épreuve du vandalisme (méplats pour clé) 5,7 L/min (1,5 gal/min) <input type="checkbox"/>	0 <input type="checkbox"/>
1 Robinet sur jeu central à entraxe de 102 mm (4 po) Sans bonde mécanique (sans trou pour bonde) <input type="checkbox"/>	1 <input type="checkbox"/>	1 Manette à levier de 89 mm (3 1/2 po), conforme à l'ADA <input checked="" type="checkbox"/>
2 <input type="checkbox"/>	2 À l'épreuve du vandalisme 5,7 L/min (1,5 gal/min) À débit laminaire avec antimicrobien Agion ^{MD} <input type="checkbox"/>	2 <input type="checkbox"/>
3 Robinet sur jeu central à entraxe de 102 mm (4 po), avec bonde mécanique métallique <input type="checkbox"/>	3 À l'épreuve du vandalisme 5,7 L/min (1,5 gal/min) Aérateur régulateur de débit <input type="checkbox"/>	3 <input type="checkbox"/>
4 Robinet sur jeu central à entraxe de 102 mm (4 po), avec crépine déportée à grillage ouvert (sans trou pour bonde mécanique) <input type="checkbox"/>	4 Aérateur standard régulateur de débit 5,7 L/min (1,5 gal/min) <input type="checkbox"/>	4 <input type="checkbox"/>
5 Robinet sur jeu central à entraxe de 102 mm (4 po), avec crépine déportée à grillage ouvert (sans trou pour bonde mécanique) <input type="checkbox"/>	5 À l'épreuve du vandalisme Sortie de vaporisation sans aérateur de 1,9 L/min (0,5 gal/min) <input type="checkbox"/>	5 <input type="checkbox"/>
6 Robinet à pose monotrou, sans bonde mécanique (sans trou pour bonde mécanique) <input type="checkbox"/>	6 <input type="checkbox"/>	6 <input type="checkbox"/>
7 <input type="checkbox"/>	7 <input type="checkbox"/>	7 <input type="checkbox"/>
8 <input type="checkbox"/>	8 <input type="checkbox"/>	8 <input type="checkbox"/>
8 Robinet à pose monotrou avec bonde mécanique métallique <input type="checkbox"/>	8 <input type="checkbox"/>	8 <input type="checkbox"/>
9 Robinet à pose monotrou, avec crépine à grillage ouvert (sans trou pour bonde mécanique) <input type="checkbox"/>	9 À l'épreuve du vandalisme Sortie de vaporisation sans aérateur de 1,32 L/min (0,35 gal/min) <input type="checkbox"/>	9 <input type="checkbox"/>

Taux de débit à 60 psi.

Référez-vous à www.specselect.com pour les modèles individuels.

Remarque : Utilisez le recto et le verso de cette page comme feuille de soumission de produits.

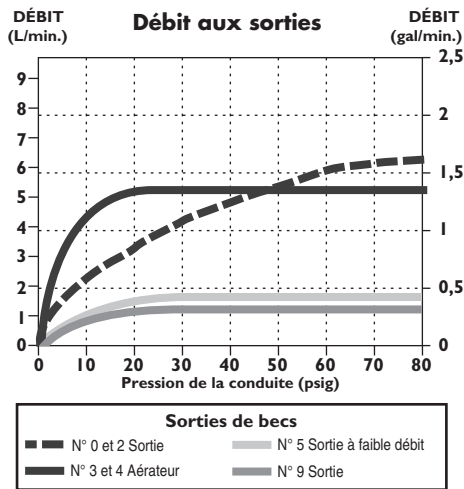
Delta se réserve le droit (1) d'apporter des modifications aux spécifications et aux matériaux; (2) de modifier ou de discontinuer certains modèles, sans avis ni obligation. Les dimensions ne sont fournies qu'à titre de référence seulement. Consultez le catalogue de prix de la gamme complète actuelle ou visitez le www.specselect.com pour les options de finitions et la disponibilité des produits.

DSP-22CF Rev. E

Homologations :

- Certifié CSA
- Conforme à la norme ASME A112.18.1/ CSA B125.1
- Conforme à la norme ASME A112.18.6 pour les modèles à raccordement flexible
- Indique la conformité à la norme ICC/ANSI A117.1
- Conformité vérifiée avec les règlements concernant le poids moyen de 0,25 % du contenu en Pb

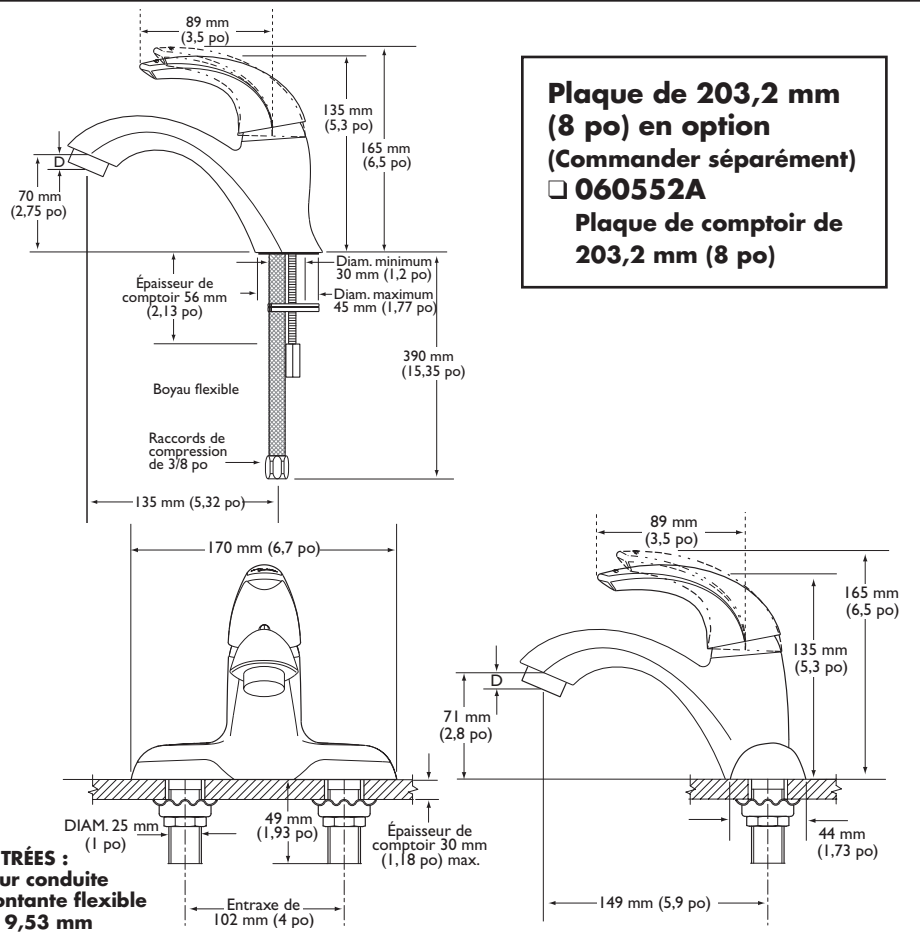
(Contactez votre représentant Delta pour les homologations provinciales ou régionales.)

DÉBIT c. PRESSION


N° DE SORTIE À BEC COULÉ	« D »	
	mm	po
2	11	0,45
3	11	0,45
4	11	0,45
5	11	0,45
9	11	0,45

Remarque : Les mesures peuvent varier de ± 6 mm (0,25 po)

Référez-vous à www.specselect.com pour les modèles individuels.



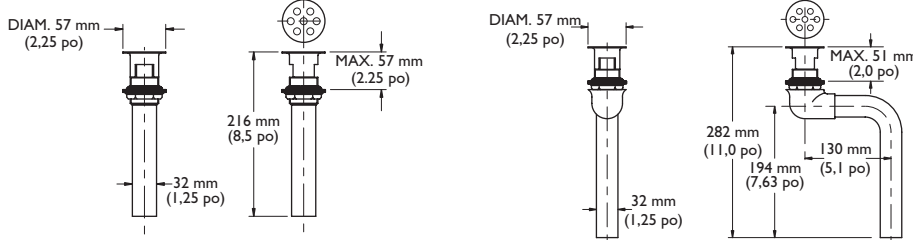
Plaque de 203,2 mm (8 po) en option (Commander séparément)
 060552A
Plaque de comptoir de 203,2 mm (8 po)

ENTRÉES :
Pour conduite montante flexible de 9,53 mm ou 12,7 mm (3/8 po ou 1/2 po) ou écrou-raccord de 1/2 -14 NPSM (non compris)

BONDE MÉCANIQUE MÉTALLIQUE
 (fournie avec les variations de produit 3 et 8)

CRÉPINE À GRILLAGE OUVERT
 (fournie avec les variations de produit 4 et 9)

CRÉPINE DÉPORTÉE À GRILLAGE OUVERT
 (fournie avec la variation de produit 5)



Remarque : Utilisez le recto et le verso de cette page comme feuille de soumission de produits.