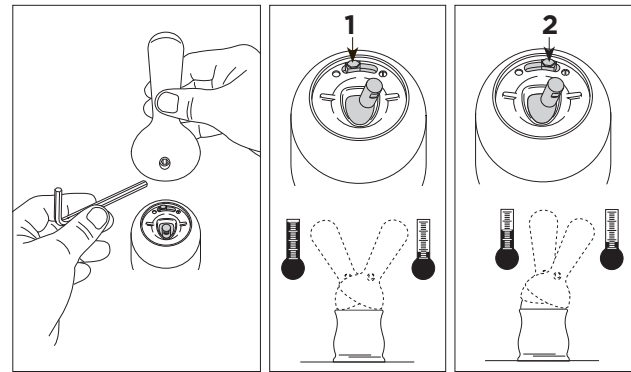


Setting The Handle Limit Stop (Optional)

This faucet includes an integrated handle limit stop that has two positions. Position 1, to the left, allows full handle motion (the full range between "all cold" to "all hot"). The faucet is set in position 1 in the factory. Position 2, to the right, allows half of the normal handle motion ("all cold" to "mixed hot/cold").

The handle limit stop can be adjusted by the homeowner once the faucet is installed. Setting the handle limit stop in position 2 may help to prevent scalding because it limits the amount of hot water in the mix; however, this handle limit stop will not always prevent scalding because it does not compensate for incoming pressure or sudden water temperature changes.

To change positions of the handle limit stop: remove the handle; move the valve stem to the all cold position so the water is on; change the position of the handle limit stop; turn off the water; reinstall the handle.



Fijando la parada de límite de la manija (opcional)

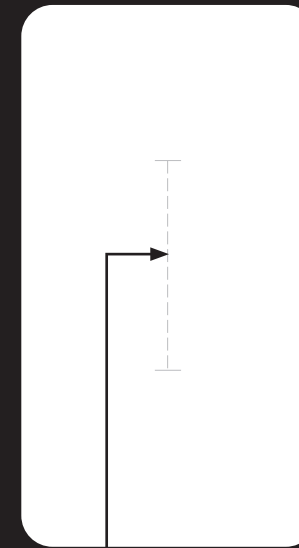
Esta llave de agua incluye una manija integrada, que tiene dos posiciones, para limitar la temperatura. La posición 1, a la izquierda, permite el movimiento completo de la manija (el alcance completo entre el agua "totalmente fría" hasta "totalmente caliente"). La fábrica preselecciona la llave de agua (grifo) a la posición 1. La posición 2, a la derecha, permite la mitad del alcance de movimiento normal de la manija ("totalmente fría" a la posición "mixta caliente/fría").

Una vez que la llave de agua (grifo) se ha instalado, el límite rotacional de la manija puede ajustarse por el propietario de la residencia. Ajustando la manija de ajuste del tope del límite de la temperatura a la posición 2 puede ayudar a prevenir escaldaduras porque limita la cantidad de agua caliente en la mezcla; sin embargo, esta manija que limita la temperatura del agua no siempre prevendrá escaldaduras porque no compensa la presión del agua de entrada o cambios repentinos de la temperatura del agua.

Para cambiar las posiciones de la manija que limitan la temperatura: quite la manija; cambie la posición de la espiga de la válvula a la posición totalmente fría de manera que el agua este abierta; cambie la posición de la manija que limita la temperatura; cierre el agua; reinstale la manija.



RP50587
DIAMOND Seal® Technology Single Handle Cartridge
Cartucho para Manijas estilo Palanca/Monomando de Tecnología DIAMOND Seal®



2.



RP50587



RP50587



RP50587

SHUT OFF WATER SUPPLIES.

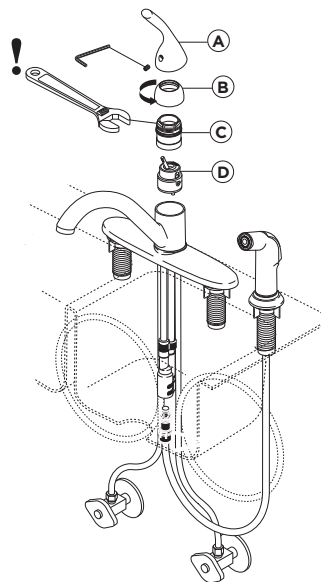
1. Remove handle (A), trim cap (B), and bonnet nut (C).
Note: On some DIAMOND Seal® Technology models, the trim cap screws off. On other models, it is pried off.
2. Insure seal is in place on bottom of new cartridge.
3. Install cartridge (D) with guide pins on bottom of cartridge aligned with pin openings in faucet body.
4. Install bonnet nut (C) using a wrench.
5. Install trim cap (B) and handle (A).

If leak persists: SHUT OFF WATER SUPPLIES. Replace valve cartridge (D). When reinstalling parts, make sure bonnet nut (C) is tightened securely with a wrench.

If faucet leaks from spout outlet: SHUT OFF WATER SUPPLIES. Replace valve cartridge (D). When reinstalling parts, make sure bonnet nut (C) is tightened securely with a wrench.

WARNING: Failure to securely tighten bonnet nut with a wrench could result in water damage.

Note: Do not attempt to disassemble cartridge (D). There are no repairable parts inside.



CIERRE LOS SUMINISTROS DE AGUA.

1. Retire la manija(A), accesorio cilíndrico (B) y la tuerca tapa(C). **Nota: En algunos modelos con la Tecnología DIAMOND Seal®, la tapa de accesorio se puede destornillar. En otros modelos, se requiere palanquearla hacia afuera.**
2. Asegúrese que el sello esté en su lugar en la parte inferior del cartucho nuevo.
3. Instale el cartucho (D) con las agujas de guía en el fondo del cartucho alineadas con aberturas de éstas en el cuerpo de la llave de agua o grifo.
4. Instale la tuerca tapa (C) con una llave de tuercas.
5. Instale la tapa cilíndrica de accesorio (B) y la manija (A).

Si la fuga o filtración de agua persiste: SHUT OFF WATER SUPPLIES. Replace valve cartridge (D). When reinstalling parts, make sure bonnet nut (C) is tightened securely with a wrench.

If faucet leaks from spout outlet: CIERRE LOS SUMINISTROS DE AGUA. Reemplace el cartucho de la válvula (D). Cuando reinstale las piezas, asegúrese que el capuchón o tuerca tapa (C) esté bien apretado con una llave de herramientas.

ADVERTENCIA: Si no aprieta la tuerca tapa fijamente con una llave de tuercas pudiera resultar en daño de agua.

Nota: No intente desmontar el cartucho (D). No hay partes reparables por dentro.

Assembled in the US with domestic and foreign components.

Printed in U.S.A.

Assemblé aux É-U. à l'aide de composants fabriqués au pays et à l'étranger. Imprimé aux É.-U.

Fits all DIAMOND Seal® Technology kitchen and lavatory models that use 36 mm Delta motion cartridge.

← Open insert for more information!

Para todos los modelos con la tecnología DIAMOND Seal® para cocinas y lavabos que utilizan el cartucho sensor de movimiento de 36 mm Delta.

← Ouvrez l'encart pour obtenir plus d'information!

1.800.345.3358
deltafaucet.com

©2010 Delta Faucet Company
A Division of Masco Corporation of Indiana
3441 Ridgecrest Road Extended, Jackson, TN 38305

64211 Rev. A

5/10



2. Place Sensormatic tag part no. 31521 in indicated area.
1. Insert back prints black.

ClamShell Insert Size = 10.5" x 4" Folds to 3 1/2" x 4"

MASCO CORPORATION PLUMBING PRODUCTS DIVISION		Do Not Scale, All Dimensions in Inches Fractional Tol ± 1/16" For reference only, not for reproduction purposes.	COLOR #1 PMS 200	COLOR #2 Dense Black	COLOR #3 Black	COLOR #4 —	COLOR #5 —
THIS DOCUMENT AND ALL THE DATA IT CONTAINS IS THE SOLE AND EXCLUSIVE PROPERTY OF DELTA FAUCET COMPANY, DIVISION OF MASCO CORPORATION OF INDIANA AND SHALL NOT BE DISCLOSED TO OTHERS WITHOUT THE EXPRESS CONSENT OF DELTA FAUCET COMPANY. COPYRIGHT ©2010 MASCO CORP. of INDIANA			COATING —	CREATE DATE 8-18-10	SCALE 100%	PREPARED BY DCD	APPROVED BY DCD
MATERIAL 70# WHITE OFFSET TEXT	JOINT METHOD N/A	PART DESCRIPTION ClamShell Inserts		PART NUMBER 64211	REV. A	PAGE 1 of 1	