

Pressure Balance Tub & Shower Rough-In Valve, Pex Connection

Robinetterie brute à pression équilibrée pour baignoire et douche, raccord PEX

Válvula interior de presión balanceada de bañera y ducha, conexión PEX

Product Specifications



MAINLINE®

MAINLINE® *ProVersa*® 458V-PEX



FEATURES

- Brass Construction
- Pressure Balance Valve
- Washerless Cartridge
- PEX Connection
- With Check Valve
- Adjustable temperature limit stop to control maximum hot water
- 100% Factory Tested

APPLICABLE STANDARDS/CODES

Specified model meets or exceeds the following:

NORMES ET CODES APPLICABLES

Le modèle spécifié est conforme aux normes suivantes ou les dépasse:

NORMAS Y ESTÁNDARES APLICABLES

El modelo especificado reúne o sobrepasa las siguientes condiciones

- ASME A112.18.1/CAS B 125.1
- IAPMO/cIAPMO

CARACTÉRISTIQUES

- Construction en laiton
- Robinet à pression équilibrée
- Cartouche sans rondelle
- Raccord PEX
- Avec clapet antiretour
- Arrêt ajustable afin de contrôler la température maximum de l'eau chaude
- Pression vérifiée à 100 % en usine

CARACTERÍSTICAS

- Construcción de bronce
- Válvula de presión balanceada
- Cartucho sin arandela
- Conexión PEX
- Con válvula de retención
- Límite de temperatura regulable para controlar el máximo de agua caliente
- Probado en fábrica bajo presión al 100%



Contact your sales representative for more information or visit our website at mainlinecollection.com

Pressure Balance Tub & Shower Rough-In Valve, Pex Connection

Robinetterie brute à pression équilibrée pour baignoire et douche, raccord PEX

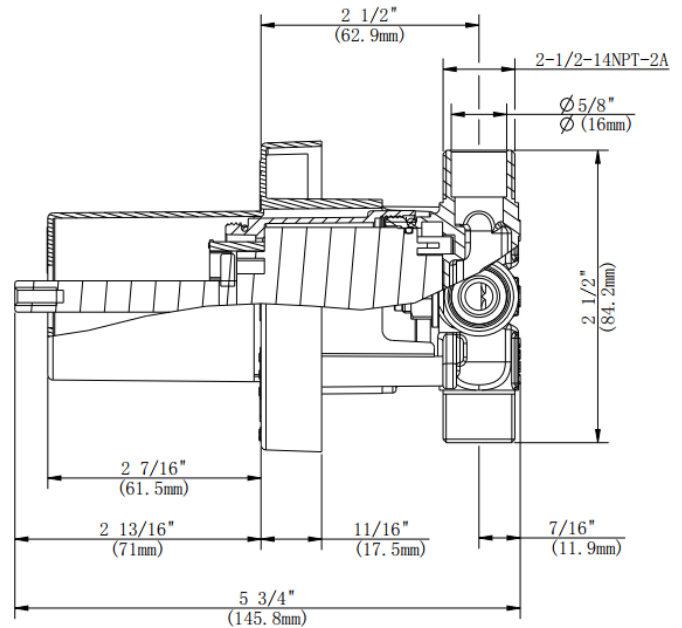
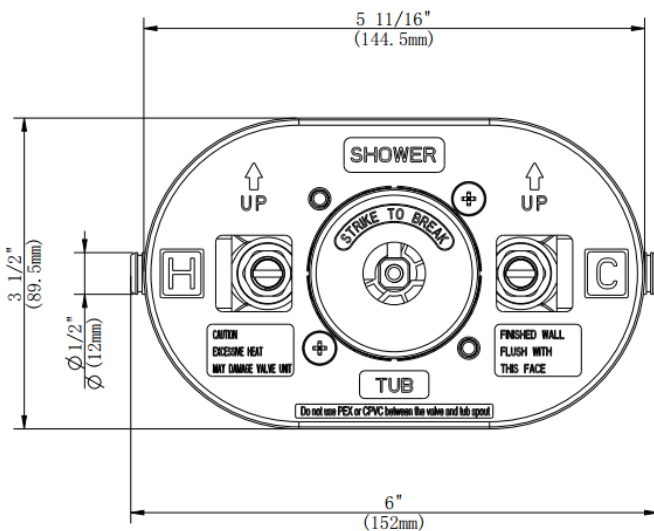
Válvula interior de presión balanceada de bañera y ducha, conexión PEX

Product Specifications



MAINLINE®

MAINLINE® *ProVersa*® 458V-PEX



Contact your sales representative for more information or visit our website at mainlinecollection.com

Revised 9/15/2023