

# Pressure Balance Tub & Shower Rough-In Valve, Less Stops

Robinetterie brute à pression équilibrée pour baignoire et douche, sans butées

Válvula interior de presión balanceada de bañera y ducha, menos cortes

Product Specifications



**MAINLINE®**

## MAINLINE® *ProVersa*® 458V-LS



### FEATURES

- Brass Construction
- Pressure Balance Valve
- Washerless Cartridge
- 1/2"-14 NPT Connection
- Without Check Valve
- Adjustable temperature limit stop to control maximum hot water
- 100% Factory Tested

### APPLICABLE STANDARDS/CODES

Specified model meets or exceeds the following:

### NORMES ET CODES APPLICABLES

Le modèle spécifié est conforme aux normes suivantes ou les dépasse:

### NORMAS Y ESTÁNDARES APLICABLES

El modelo especificado reúne o sobrepasa las siguientes condiciones

- ASME A112.18.1/CAS B 125.1
- IAPMO/cIAPMO

### CARACTÉRISTIQUES

- Construction en laiton
- Robinet à pression équilibrée
- Cartouche sans rondelle
- Raccord 1/2 po - 14 NPT
- Sans clapet antiretour
- Arrêt ajustable afin de contrôler la température maximum de l'eau chaude
- Pression vérifiée à 100 % en usine

### CARACTERÍSTICAS

- Construcción de bronce
- Válvula de presión balanceada
- Cartucho sin arandela
- Conexión de 1/2" - 14 NPT
- Sin válvula de retención
- Tope de temperatura ajustable para controlar el máximo de agua caliente
- Probado en fábrica bajo presión al 100%



Contact your sales representative for more information or visit our website at [mainlinecollection.com](http://mainlinecollection.com)

# Pressure Balance Tub & Shower Rough-In Valve, Less Stops

Robinetterie brute à pression équilibrée pour baignoire et douche, sans butées

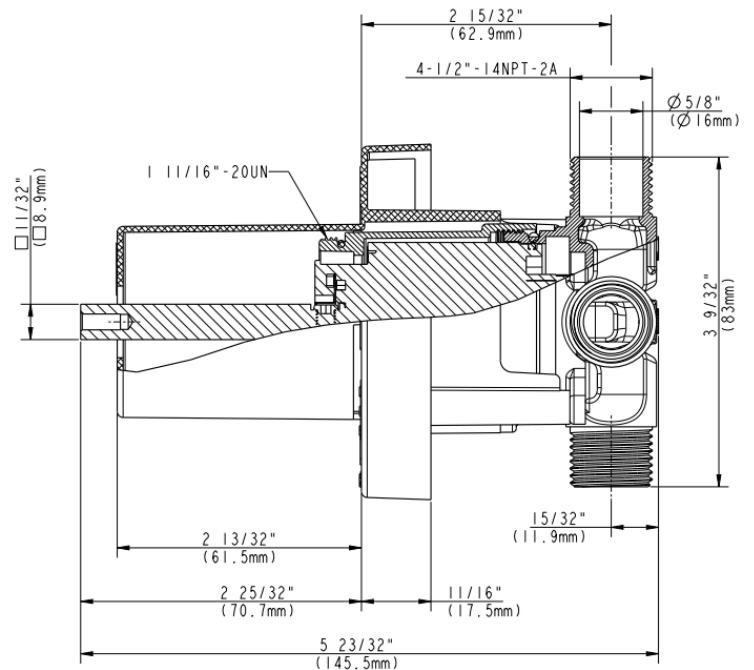
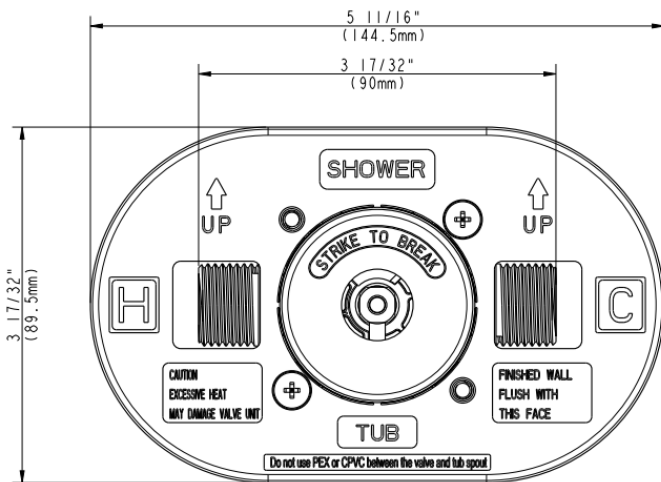
Válvula interior de presión balanceada de bañera y ducha, menos cortes

Product Specifications



MAINLINE®

## MAINLINE® ProVersa® 458V-LS



Contact your sales representative for more information or visit our website at [mainlinecollection.com](http://mainlinecollection.com)

Revised 9/15/2023