

# Solid Brass Pop-up Drain

Vidange en laiton solide

Desagüe a pistón de bronce macizo

Product Specifications



**MLBPU-CP**  
**MLBPU-BN**  
**MLBPU-ORB**  
**MLBPU-BLM**

## FEATURES

- Works with a Variety of Sinks and Faucets
- Fits 1-1/2" Drain Opening
- Tailpiece is 1-1/4" OD
- Solid Brass Construction
- With Overflow
- 100% Factory Pressure Tested

## CARACTÉRISTIQUES

- Fonctionne avec une variété d'éviers et de robinets
- S'adapte à l'ouverture de vidange de 1-1/2"
- Pièce d'extrémité 1-1/4" OD
- Construction en laiton solide
- Avec trop-plein
- Pression vérifiée en usine- 100%

## CARACTERÍSTICAS

- Funciona con una variedad de fregaderos y grifos
- Se adapta a una abertura de drenaje de 1-1/2"
- Pieza terminal 1-1/4" OD
- Construcción de bronce macizo
- Con retorno
- Probado en fábrica bajo presión al 100%

### APPLICABLE STANDARDS/CODES

Specified model meets or exceeds the following:

### NORMES ET CODES APPLICABLES

Le modèle spécifié est conforme aux normes suivantes ou les dépasse:

### NORMAS Y ESTÁNDARES APLICABLES

El modelo especificado reúne o sobrepasa las siguientes condiciones

- ASME A112.18.1/CSA B125.1
- IAPMO/cUPC

### AVAILABLE FINISHES / FINIS OFFERTS / DISTINTOS ACABADOS:

- Polished Chrome / Chrome poli / Cromo lustrado (CP)
- PVD Brushed Nickel / PVD Nickel brossé / PVD Níquel cepillado (BN)
- Matte Black / Noir Mat / Negro Mate (BLM)
- Oil Rubbed Bronze / Bronze poncé á l'huile / Bronze lustrado al aceite (ORB)



Contact your sales representative for more information or visit our website at [mainlinecollection.com](http://mainlinecollection.com)

# Solid Brass Pop-up Drain

Vidange en laiton solide

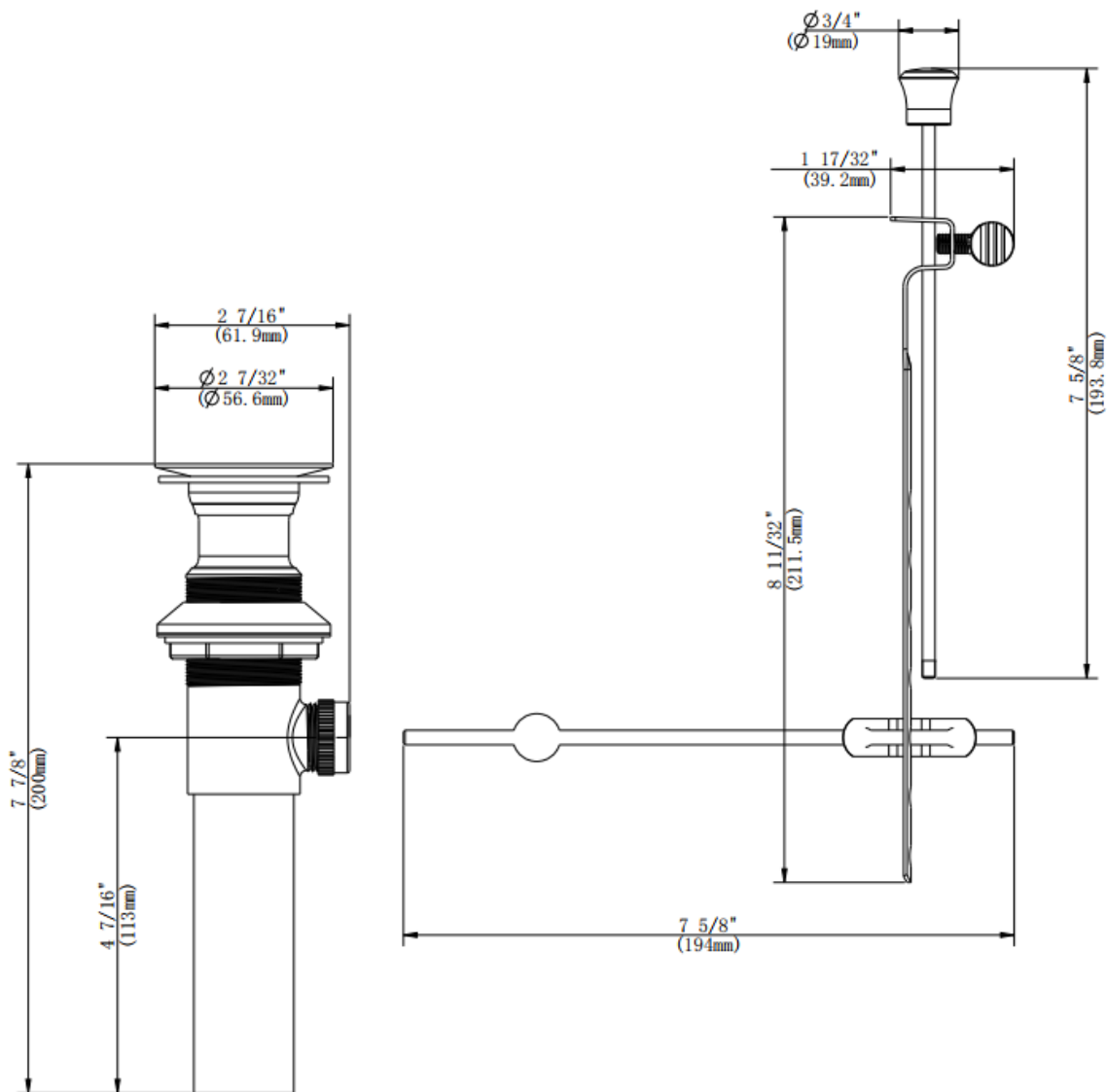
Desagüe a pistón de bronce macizo

Product Specifications



**MAINLINE®**

**MLBPU-CP  
MLBPU-BN  
MLBPU-ORB  
MLBPU-BLM**



Contact your sales representative for more information or visit our website at [mainlinecollection.com](http://mainlinecollection.com)