

Showerhead

Pomme de douche

Ducha

Product Specifications



MAINLINE®



deluge®

APPLICABLE STANDARDS/CODES

Specified model meets or exceeds the following:

NORMES ET CODES APPLICABLES

Le modèle spécifié est conforme aux normes suivantes ou les dépasse:

NORMAS Y ESTÁNDARES APLICABLES

El modelo especificado reúne o sobrepasa las siguientes condiciones

- ASME A112.18.1/CAS B 125.1
- EPA WaterSense
- IAPMO/cUPC

alive five®

M5FDSH-CP

FEATURES

- Deluge® Air Induction Spray Technology
- Requires 1/2" -14 NPT Connection
- Brass Ball Joint
- Self Cleaning Rubber Jets
- 5-Function Shower Head: Half Spray, Full Spray, Massage Spray, Aerated Spray, Pause
- Max Flow Rate: 1.75 GPM @ 80 PSI
- 100% Factory Pressure Tested

CARACTÉRISTIQUES

- Technologie de jet par induction d'air Deluge®
- Raccord NPT 1/2" po-14
- Rotule en laiton
- Pointes en caoutchouc autonettoyante
- 5-Pomme de douche à fonctions: jet demi, jet plein, jet de massage, jet aéré, pause
- Débit maximum: 1,75 gal/min à 80 lb/po²
- Pression vérifiée en usine- 100%

CARACTERÍSTICAS

- Tecnología de rociado por inducción de aire Deluge®
- Conexión de 1/2" -14 NPT
- Junta esférica de latón
- Orificios de caucho autolimpiadora
- Ducha con 5 funciones: rociador medio, rociador estándar, rociador con masaje, rociador aireado, pausa
- Flujo máximo: 1,75 GPM @ 80 PSI
- Probado en fábrica bajo presión al 100%

AVAILABLE FINISHES / FINIS OFFERTS / DISTINTOS ACABADOS:

- Polished Chrome / Chrome poli / Cromo lustrado (CP)

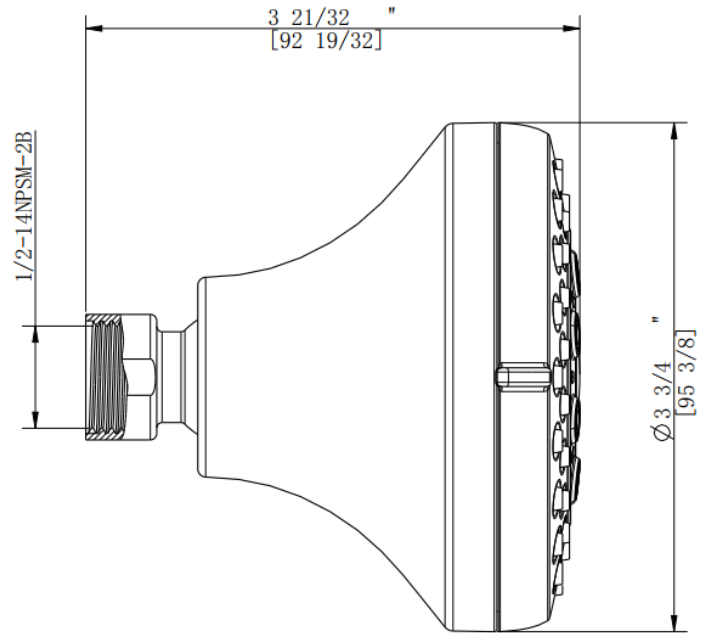
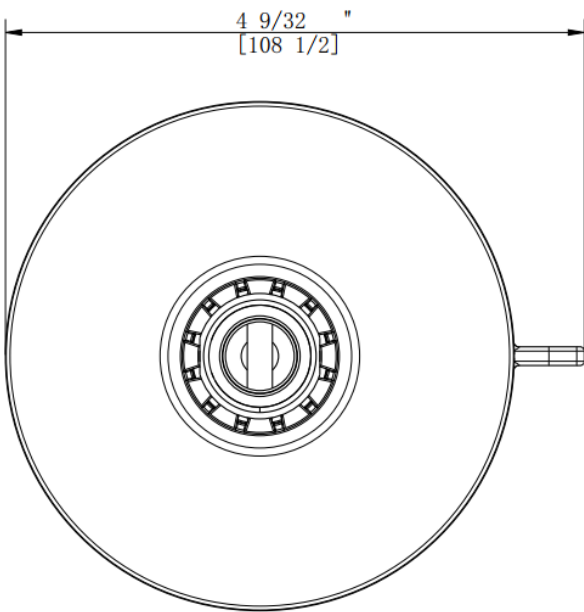


Contact your sales representative for more information or visit our website at mainlinecollection.com

Showerhead
Pomme de douche
Ducha
Product Specifications



alive five[®]
M5FDSH-CP



Contact your sales representative for more information or visit our website at mainlinecollection.com