

Grid Drain with Overflow

grille de vidange avec trop-plein

desagüe de rejilla con rebosadero

Product Specifications



MAINLINE



MLGDR

FEATURES

- 19-Hole Commercial Grid Drain With Overflow
- 1-1/4" Metal Construction
- 24 gauge Tailpiece
- Chrome Plated

CARACTÉRISTIQUES

- Grille de drain industriel à 19 trous trop-plein
- Fabrication en métal 1 1/4 po
- Pièce de raccordement – calibre 24
- Plaqué chrome

CARACTERÍSTICAS

- Rejilla de desagüe industrial de 19 agujeros
- Construcción metálica de 1 1/4
- Pieza de conexión de calibre 24
- Cromado

APPLICABLE STANDARDS/CODES

Specified model meets or exceeds the following:

NORMES ET CODES APPLICABLES

Le modèle spécifié est conforme aux normes suivantes ou les dépasse:

NORMAS Y ESTÁNDARES APLICABLES

El modelo especificado reúne o sobrepasa las siguientes condiciones

- IAPMO/cUPC



Contact your sales representative for more information or visit our website at mainlinecollection.com

Revised 6/6/2023

Grid Drain with Overflow

grille de vidange avec trop-plein

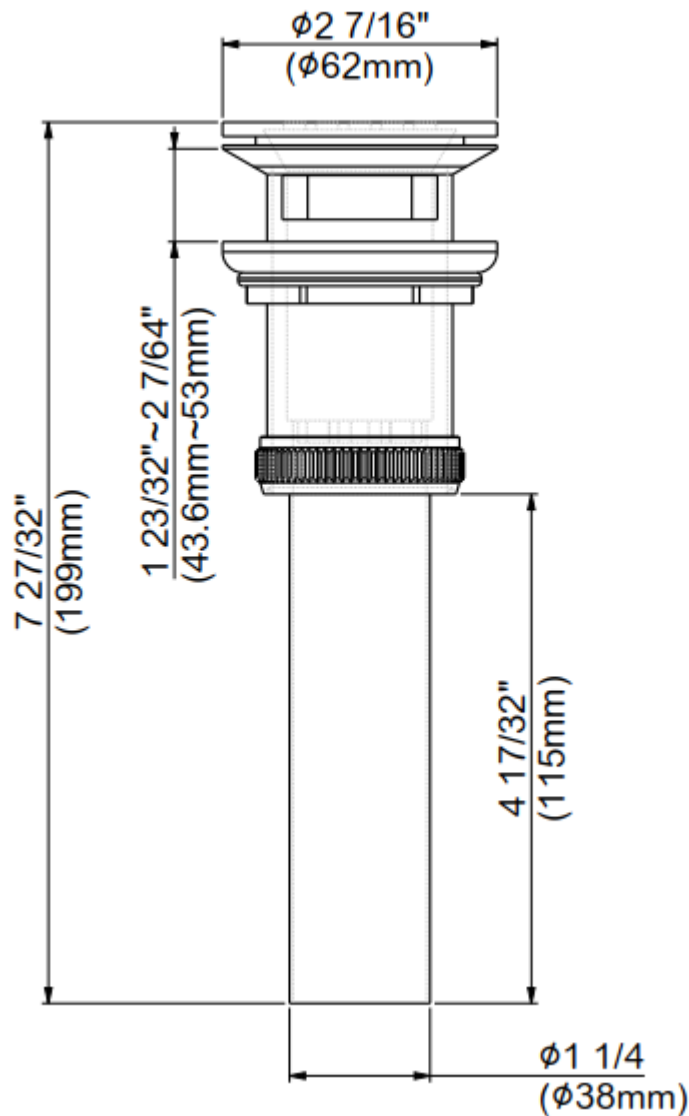
desagüe de rejilla con rebosadero

Product Specifications



MAINLINE

MLGDR



Contact your sales representative for more information or visit our website at mainlinecollection.com

Revised 6/6/2023