

Solid Brass Pop-up Drain

Vidange en laiton solide

Desagüe a pistón de bronce macizo

Product Specifications



**MLBPU-CP
MLBPU-BN
MLBPU-ORB**

FEATURES

- Universal design works in most installations
- Fits 1-1/2" Drain Opening
- Tailpiece is 1-1/4" OD
- With Overflow
- 100% Factory Pressure Tested

CARACTÉRISTIQUES

- Fonctionne avec une variété d'éviers et de robinets
- S'adapte à l'ouverture de vidange de 1-1/2"
- Pièce d'extrémité 1-1/4" OD
- Avec trop-plein
- Pression vérifiée en usine- 100%

CARACTERÍSTICAS

- Funciona con una variedad de fregaderos y grifos
- Se adapta a una abertura de drenaje de 1-1/2"
- Pieza terminal 1-1/4" OD
- Con retorno
- Probado en fábrica bajo presión al 100%

APPLICABLE STANDARDS/CODES

Specified model meets or exceeds the following:

NORMES ET CODES APPLICABLES

Le modèle spécifié est conforme aux normes suivantes ou les dépasse:

NORMAS Y ESTÁNDARES APLICABLES

El modelo especificado reúne o sobrepasa las siguientes condiciones

- ASME A112.18.1/CSA B125.1
- IAPMO/cUPC

AVAILABLE FINISHES / FINIS OFFERTS / DISTINTOS ACABADOS:

- Polished Chrome / Chrome poli / Cromo lustrado (CP)
- PVD Brushed Nickel / PVD Nickel brossé / PVD Níquel cepillado (BN)
- Oil Rubbed Bronze / Bronze poncé à l'huile / Bronze lustrado al aceite (ORB)



Contact your sales representative for more information or visit our website at mainlinecollection.com

Solid Brass Pop-up Drain

Vidange en laiton solide

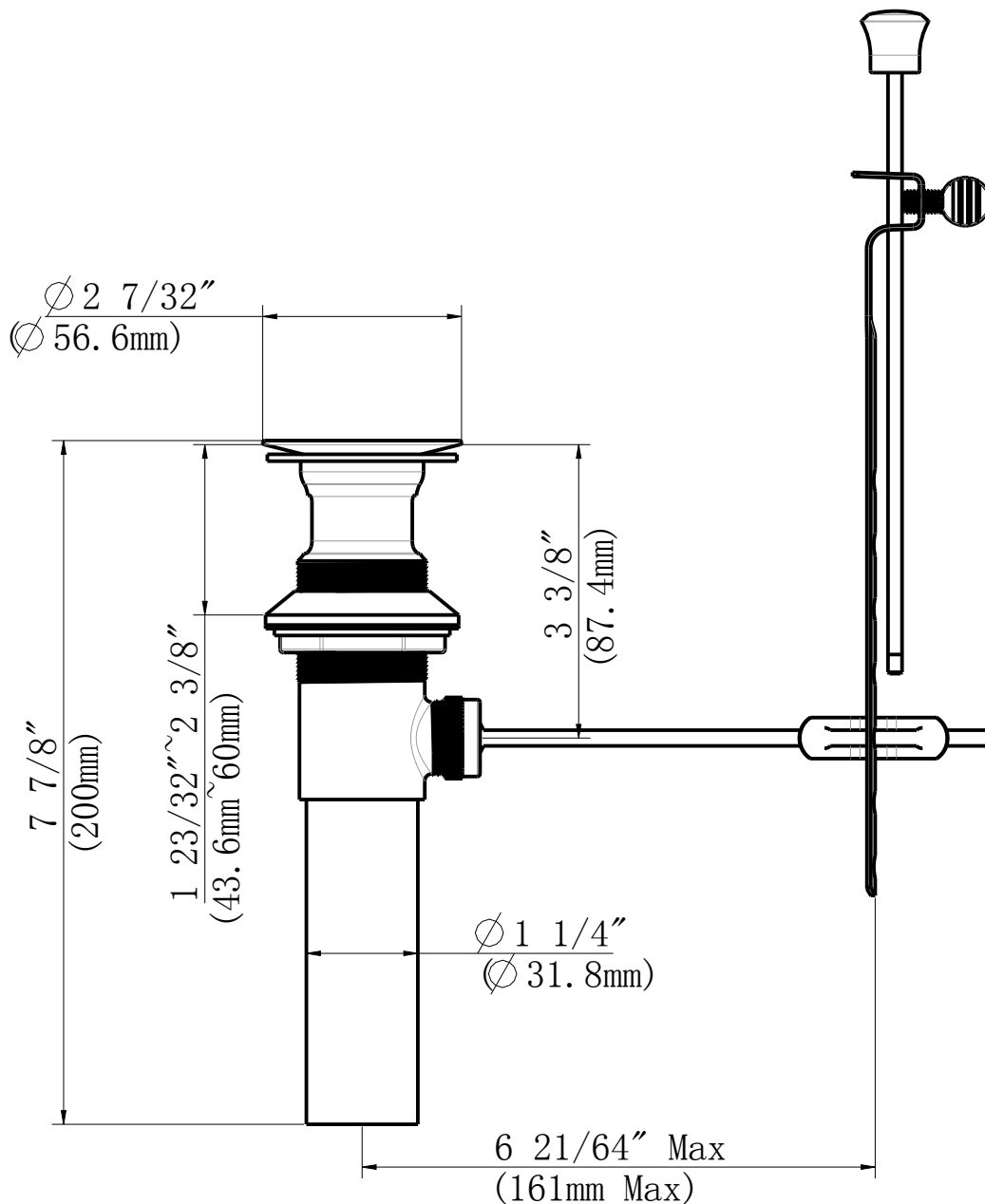
Desagüe a pistón de bronce macizo

Product Specifications



MAINLINE®

MLBPU-CP
MLBPU-BN
MLBPU-ORB



Contact your sales representative for more information or visit our website at mainlinecollection.com

Revised 5/4/2023