

Non-Diverter Tub Spout

Bec pour baignoire sans dérivateur
Vertedor de bañera sin cambiador
Product Specifications



NDSPOUT-CP NDSPOUT-BN NDSPOUT-ORB

FEATURES

- Non-Diverter Tub Spout
- 1/2" -14 NPT Connection
- 100% Factory Pressure Tested

CARACTÉRISTIQUES

- Bec pour baignoire sans dérivateur
- Raccord NPT 1/2 po-14
- Pression vérifiée en usine- 100%

CARACTERÍSTICAS

- Vertedor de bañera sin cambiador
- Conexión de 1/2" - 14 NPT
- Probado en fábrica bajo presión al 100%

APPLICABLE STANDARDS/CODES

Specified model meets or exceeds the following:

NORMES ET CODES APPLICABLES

Le modèle spécifié est conforme aux normes suivantes ou les dépasse:

NORMAS Y ESTÁNDARES APLICABLES

El modelo especificado reúne o sobrepasa las siguientes condiciones

- ASME A112.18.1/CSA B125.1
- IAPMO/cUPC

AVAILABLE FINISHES / FINIS OFFERTS / DISTINTOS ACABADOS:

- Polished Chrome / Chrome poli / Cromo lustrado (CP)
- PVD Brushed Nickel / PVD Nickel brossé / PVD Níquel cepillado (BN)
- Oil Rubbed Bronze / Bronze poncé à l'huile / Bronce lustrado al aceite (ORB)



Contact your sales representative for more information or visit our website at mainlinecollection.com

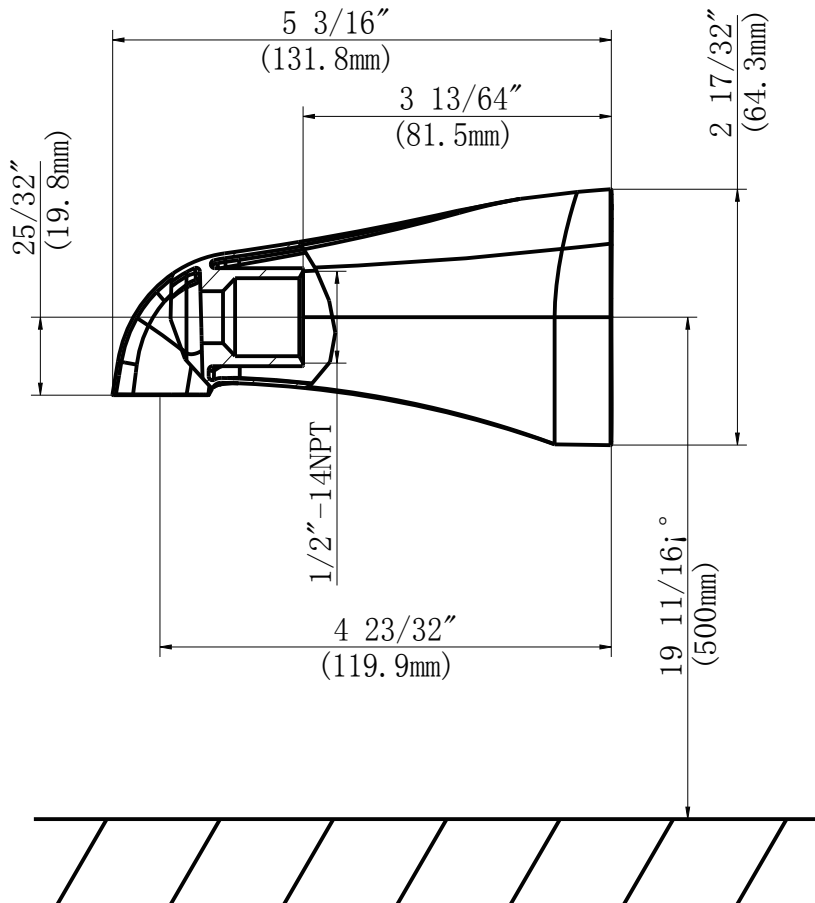
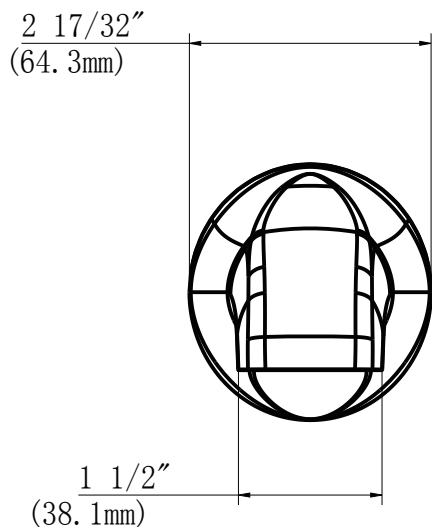
Non-Diverter Tub Spout

Bec pour baignoire sans dérivateur
Vertedor de bañera sin cambiador

Product Specifications



NDSPOUT-CP NDSPOUT-BN NDSPOUT-ORB



Contact your sales representative for more information or visit our website at mainlinecollection.com