

6"-12" Widespread Lavatory Faucet

Robinet de lavabo espacé (6 à 12 po)
Grifo para lavabo ajustable de 6"- 12"

Product Specifications



MAINLINE[®]XD



XD2458EG-CP

FEATURES

- Metal Wrist Blade Handles
- Fits 6"-12" Center Holes
- Ceramic Disc Cartridge
- Lead Free* Brass Waterways
- Less Pop-up Hole
- Vandal Resistant Aerator & Handles
- Water Saving Aerator
- Max Flow Rate: 1.5 GPM @ 60 PSI
- 100% Factory Pressure Tested

CARACTÉRISTIQUES

- Manettes à levier incurvées en métal
- Convient aux orifices espacés de 6 à 12 po entre axes
- Cartouche disque céramique
- Tuyaux en laiton sans plomb*
- Sans trou pour vidange mécanique
- Brise-jet et manettes antivandalisme
- Brise-jet économiseur d'eau
- Débit maximum: 1,5 gal/min à 60 lb/po²
- Pression vérifiée en usine- 100%

CARACTERÍSTICAS

- Manijas metálicas
- Extensible para agujeros de 6" a 12"
- Cartucho de disco cerámico
- Conductos de agua de bronce sin plomo*
- Sin orificio para ensamblaje del desagüe levadizo
- Aireador y manijas con protección contra vandalismo
- Aireador para ahorrar agua
- Flujo máximo: 1,5 GPM @ 60 PSI
- Probado en fábrica bajo presión al 100%

APPLICABLE STANDARDS/CODES

Specified model meets or exceeds the following:

NORMES ET CODES APPLICABLES

Le modèle spécifié est conforme aux normes suivantes ou les dépasse:

NORMAS Y ESTÁNDARES APLICABLES

El modelo especificado reúne o sobrepasa las siguientes condiciones

- EPA WaterSense
- ASME A112.18.1/CSA B125.1
- IAPMO/cUPC
- NSF/ANSI/CAN 372
- NSF/ANSI/CAN 61 – Sec. 9: Q_s≤1
- ADA
- *≤ .25% Pb

AVAILABLE FINISHES / FINIS OFFERTS / DISTINTOS ACABADOS:

- Polished Chrome / Chrome poli / Cromo lustrado (CP)



Contact your sales representative for more information or visit our website at mainlinecollection.com

6"-12" Widespread Lavatory Faucet

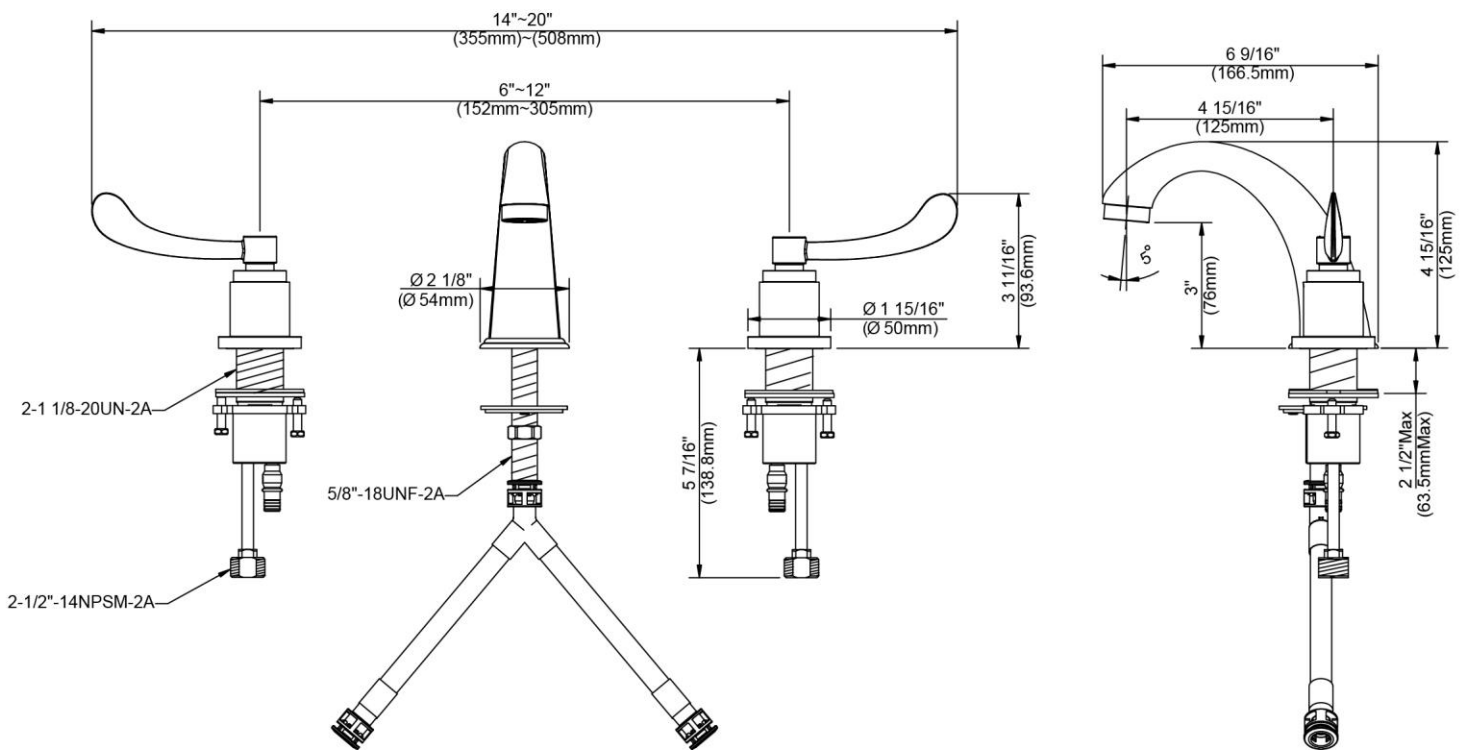
Robinet de lavabo espacé (6 à 12 po)
Grifo para lavabo ajustable de 6" - 12"

Product Specifications



MAINLINE^{XD}

XD2458EG-CP



Contact your sales representative for more information or visit our website at mainlinecollection.com

Revised 5/18/2023