

# 4" Centerset Lavatory Faucet

Robinet de lavabo monopièce, entraxe de 4 po  
Grifo para lavabo, distancia de 4"

Product Specifications



## APPLICABLE STANDARDS/CODES

Specified model meets or exceeds the following:

## NORMES ET CODES APPLICABLES

Le modèle spécifié est conforme aux normes suivantes ou les dépasse:

## NORMAS Y ESTÁNDARES APLICABLES

El modelo especificado reúne o sobrepasa las siguientes condiciones

- EPA WaterSense
- ASME A112.18.1/CSA B125.1
- IAPMO/cUPC
- NSF/ANSI/CAN 372
- NSF/ANSI/CAN 61 – Sec. 9: Q<sub>s</sub>≤1
- ADA
- \*≤ .25% Pb

## centurion 223E-PUCP

### FEATURES

- Metal Lever Handles
- Fits 4" Center Holes
- Washerless Cartridge
- Lead Free\* Polymer Lined Waterways
- Includes Brass Pop-up
- Water Saving Aerator
- Max Flow Rate: 1.2 GPM @ 60 PSI
- 100% Factory Pressure Tested

### CARACTÉRISTIQUES

- Leviers en métal
- Pour robinet à entraxe 4 po
- Cartouche sans rondelle
- Tuyaux à revêtement intérieur en polymère sans plomb\*
- Bonde mécanique en laiton comprise
- Brise-jet économiseur d'eau
- Débit maximum: 1,2 gal/min à 60 lb/po<sup>2</sup>
- Pression vérifiée en usine- 100%

### CARACTERÍSTICAS

- Manijas de palanca de metal
- Se adapta a los orificios centrales de 4"
- Cartucho sin arandela
- Conductos de agua revestidos de polímero sin plomo\*
- Incluye desagüe levadizo de bronce
- Aireador para ahorrar agua
- Flujo máximo: 1,2 GPM @ 60 PSI
- Probado en fábrica bajo presión al 100%

## AVAILABLE FINISHES / FINIS OFFERTS / DISTINTOS ACABADOS:

- Polished Chrome / Chrome poli / Cromo lustrado (CP)



Contact your sales representative for more information or visit our website at [mainlinecollection.com](http://mainlinecollection.com)

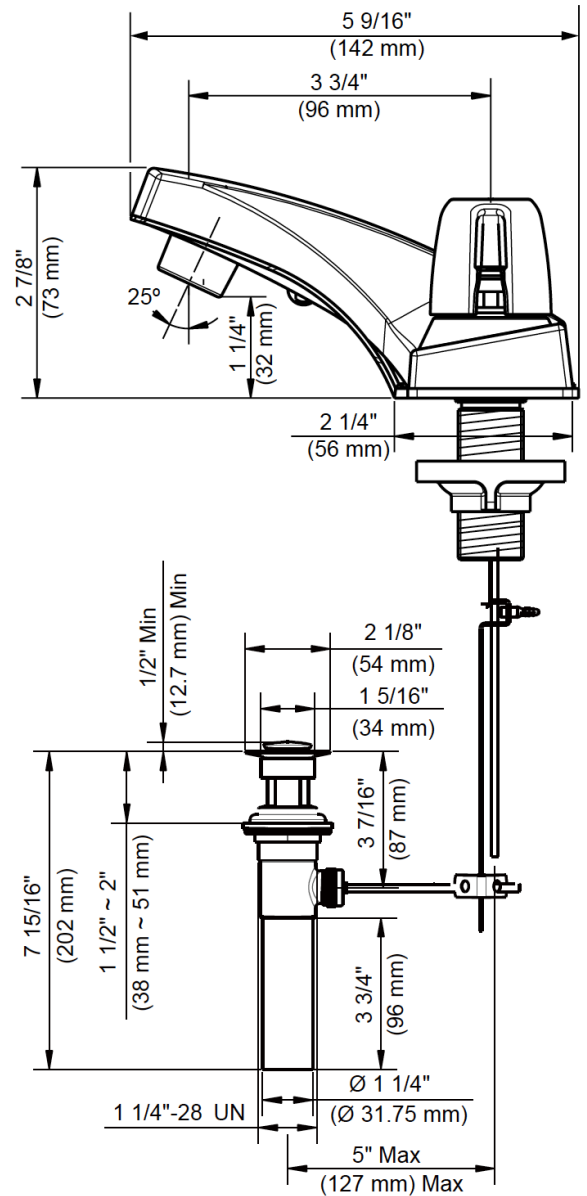
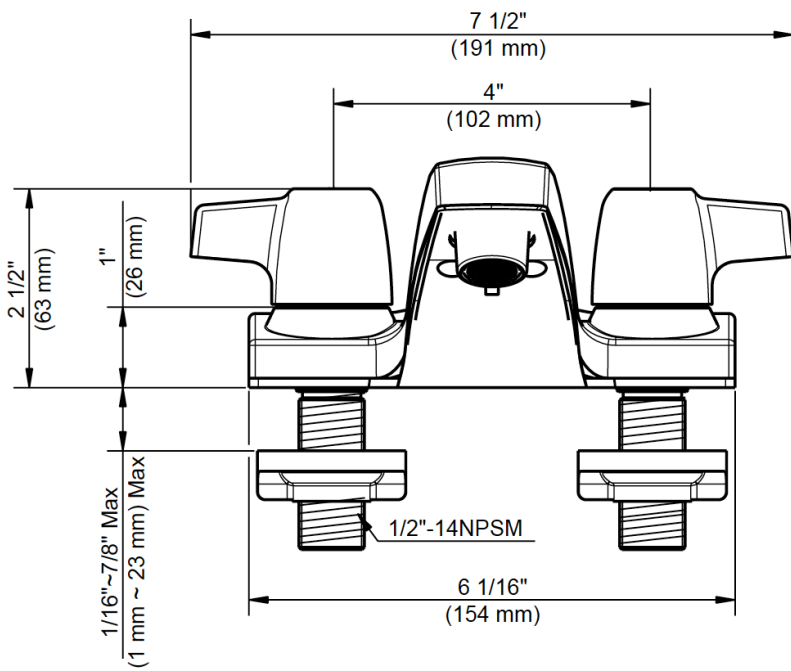
# 4" Centerset Lavatory Faucet

Robinet de lavabo monopièce, entraxe de 4 po  
Grifo para lavabo, distancia de 4"

Product Specifications



## centurion 223E-PUCP



Contact your sales representative for more information or visit our website at [mainlinecollection.com](http://mainlinecollection.com)