

Single Post Mount Faucet

Robinet à colonne unique
Grifo con base de columna

Product Specifications



MAINLINE
Elite Series



APPLICABLE STANDARDS/CODES

Specified model meets or exceeds the following:

NORMES ET CODES APPLICABLES

Le modèle spécifié est conforme aux normes suivantes ou les dépasse:

NORMAS Y ESTÁNDARES APLICABLES

El modelo especificado reúne o sobrepasa las siguientes condiciones

- EPA WaterSense
- ASME A112.18.1/CSA B125.1
- IAPMO/cUPC
- NSF/ANSI/CAN 372
- NSF/ANSI/CAN 61 – Sec. 9: Q_s≤1
- ADA
- *≤ .25% Pb



Tremé

**TR211EG-PUCP
TR211EG-PUBN
TR211EG-PUORB**

FEATURES

- Metal Lever Handle
- Ceramic Disc Cartridge
- Lead Free* Brass Waterways
- Includes Brass Pop-up and Optional Deck Plate
- Water Saving Aerator
- Max Flow Rate: 1.2 GPM @ 60 PSI
- 100% Factory Pressure Tested

CARACTÉRISTIQUES

- Levier en métal
- Cartouche disque céramique
- Tuyaux en laiton sans plomb*
- Bonde mécanique en laiton comprise et une plaque de pont optionnelle
- Brise-jet économiseur d'eau
- Débit maximum: 1,2 gal/min à 60 lb/po²
- Pression vérifiée en usine- 100%

CARACTERÍSTICAS

- Manija de palanca de metal
- Cartucho de disco cerámico
- Conductos de agua de bronce sin plomo*
- Incluye desagüe levadizo de bronce y placa de cubierta opcional
- Aireador para ahorrar agua
- Flujo máximo: 1,2 GPM @ 60 PSI
- Probado en fábrica bajo presión al 100%

AVAILABLE FINISHES / FINIS OFFERTS / DISTINTOS ACABADOS:

- Polished Chrome / Chrome poli / Cromo lustrado (CP)
- PVD Brushed Nickel / PVD Nickel brossé / PVD Níquel cepillado (BN)
- Oil Rubbed Bronze / Bronze poncé à l'huile / Bronce lustrado al aceite (ORB)



Contact your sales representative for more information or visit our website at mainlinecollection.com

Single Post Mount Faucet

Robinet à colonne unique
Grifo con base de columna

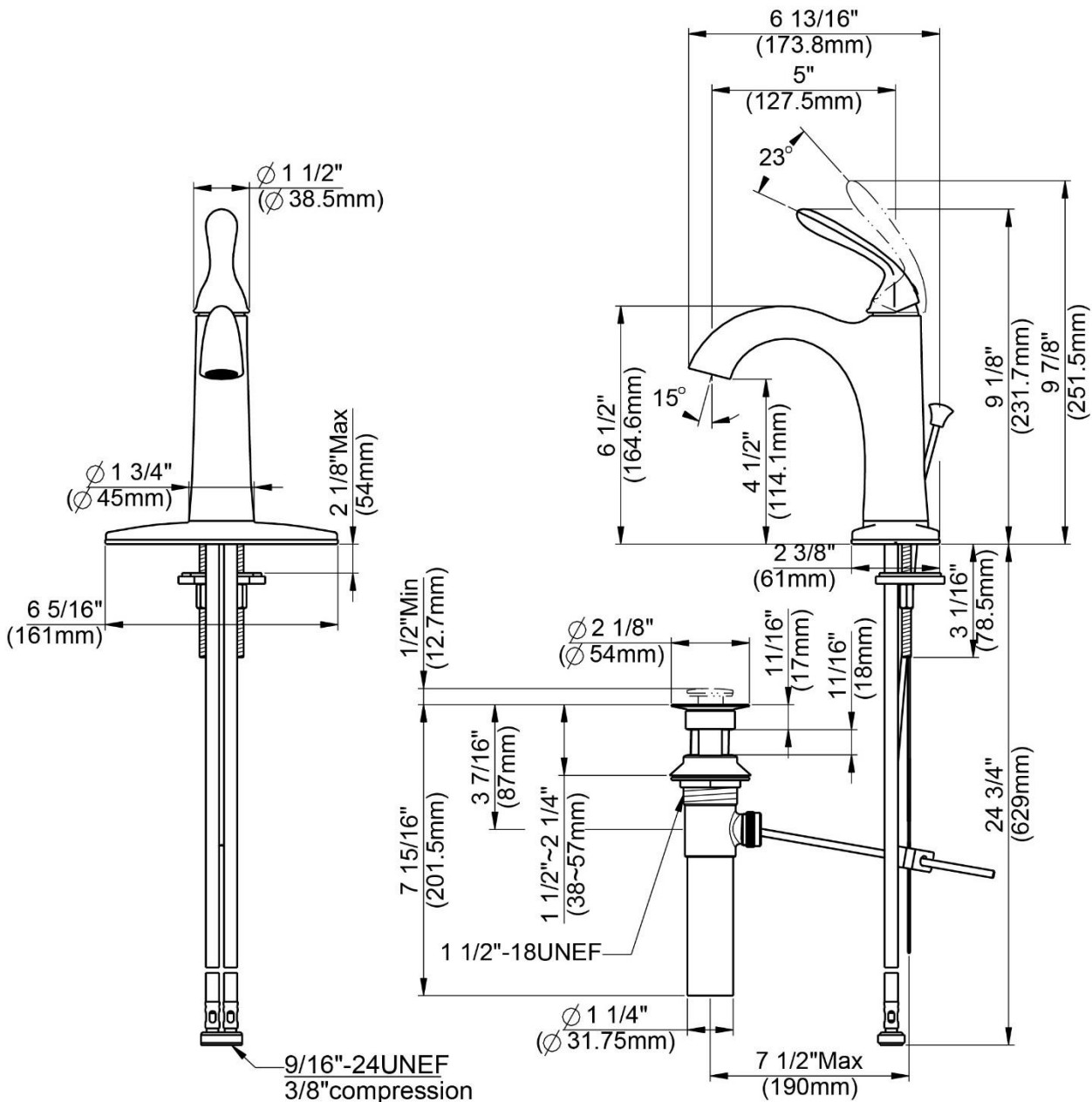
Product Specifications



MAINLINE
Elite Series

Tremé

**TR211EG-PUCP
TR211EG-PUBN
TR211EG-PUORB**



Contact your sales representative for more information or visit our website at mainlinecollection.com