

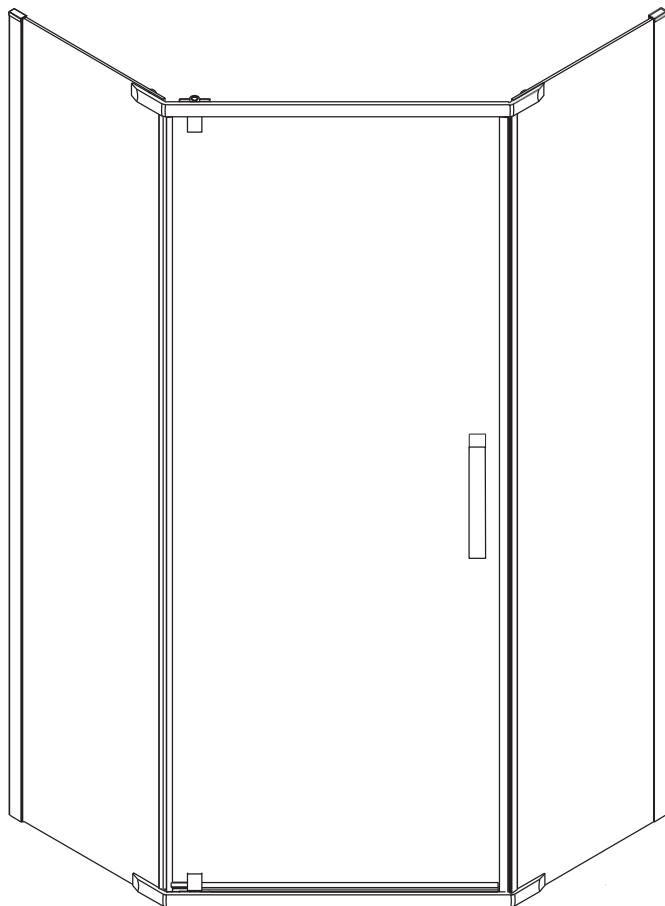


NEO-ANGLE SHOWER DOOR

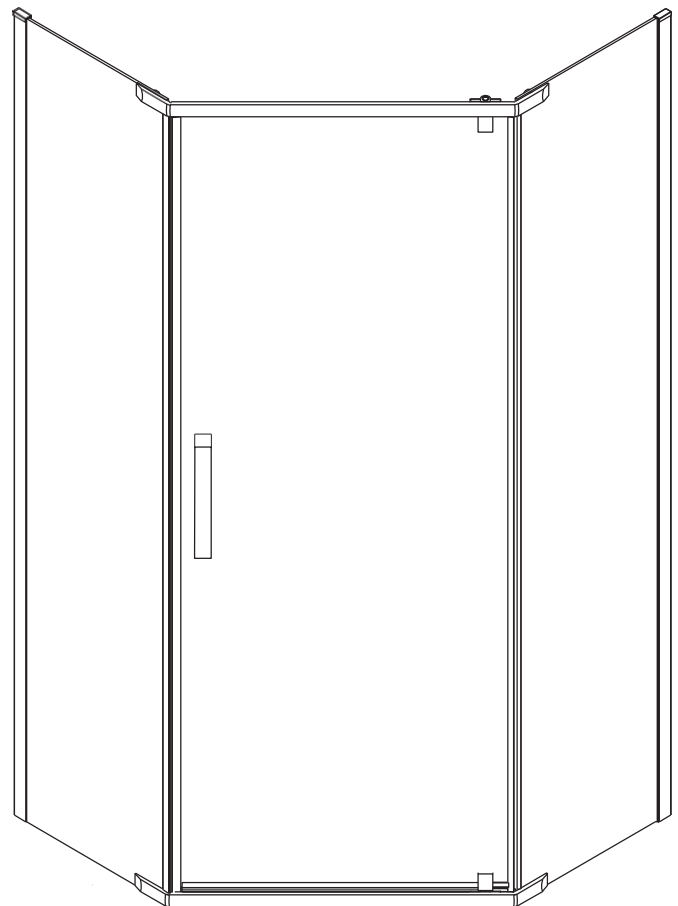
READ THE INSTRUCTIONS CAREFULLY:

Familiarize yourself with all the parts as shown in the exploded view. The exploded view will also provide a helpful reference when relating to the location of the various parts and how they are mounted.

COPY THE MODEL NUMBER FOR YOUR RECORDS HERE #



LEFT HAND ASSEMBLY

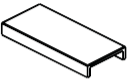
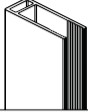
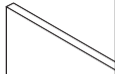


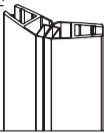






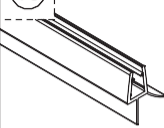
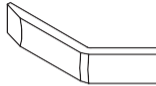

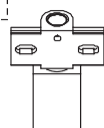


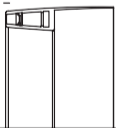
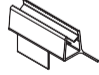





RIGHT HAND ASSEMBLY

Need Help? Please call our toll-free customer service line at 1-225-295-4212 for additional assistance or service. If you have any questions or concerns regarding our warranty plan, please email: customerservice@1858brands.com, Monday-Friday 7:30 AM to 5:00 PM EST



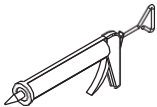
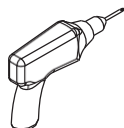
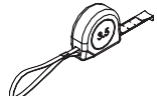
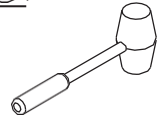
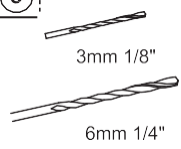

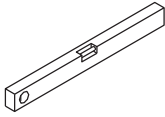
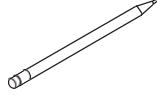
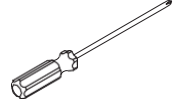



PARTS LIST

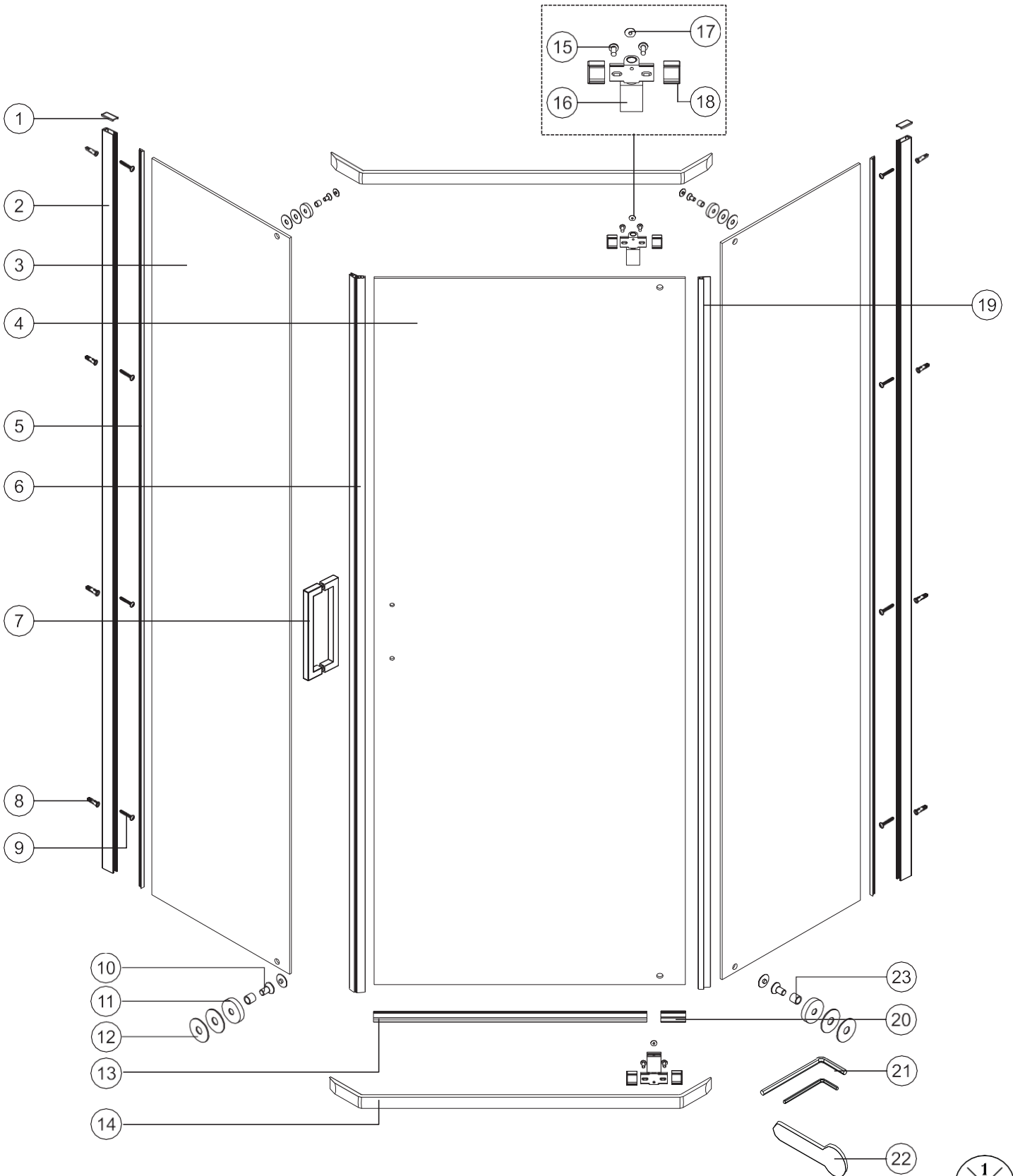
					
Channel Cap (2 pcs)	Wall Channel (2 pcs)	Side Panel Glass (2 pcs)	Door Glass (1 pc)	Wall Channel Gasket (2 pcs)	Magnetic Door Seal (2 pcs)
					
Handle (1 pcs)	Wall Anchor (8 pcs)	Screw ST 1/4" x 1 3/4" (Screw ST 4x40) (8 pcs)	Screw 1/4" x 3/8" (Screw M6x16) (4 pcs)	Clamping Washer (4 pcs)	Plastic Washer (8 pcs)
					
Long Drip Strip (1 pc)	Top and Bottom Track (2 pcs)	Screw 1/4" x 3/4" (Screw M6x10) (4 pcs)	Pivot Assembly (2 pcs)	Allen Head Screw Cover (6 pcs)	Pivot Back Cover (4 pcs)
					
Pivot Side Door Seal (1 pc)	Short Drip Strip (1 pc)	Allen Key Kit (2 pc)	Gasket Insertion Tool (1 pc)	Plastic Washer (4 pcs)	

⚠ WARNING:

Safety glasses should always be worn when working with tempered glass.

TOOLS REQUIRED

					
SILICONE	DRILL	TAPE MEASURE	RUBBER Mallet	DRILL BIT	KNIFE
					
LEVEL	PENCIL	SCREW DRIVERS	UTILITY KNIFE	SAFETY GLASSES	CUTTING NIPPERS



CHOOSE WHETHER YOU ARE INSTALLING LEFT OR RIGHT SHOWER DOOR

Determine which assembly configuration you need to follow based on the location of the shower head as viewed from the outside of the shower. Follow the appropriate diagram below.

INSTALLATION PROCEDURE / STEP 1

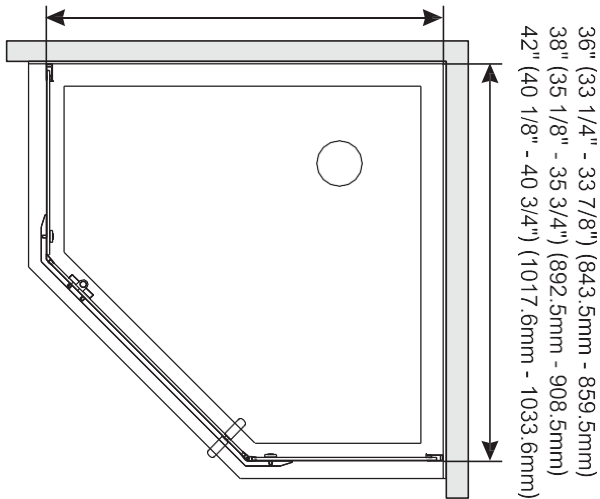
1

INSTALLATION MEASUREMENT

Measure from the corner base to the outside of channel.

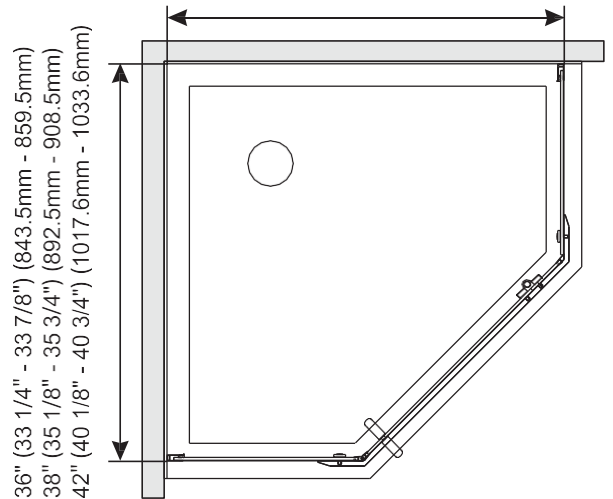
LEFT HAND ASSEMBLY

- 36" (33 1/4" - 33 7/8") (843.5mm - 859.5mm)
- 38" (35 1/8" - 35 3/4") (892.5mm - 908.5mm)
- 42" (40 1/8" - 40 3/4") (1017.6mm - 1033.6mm)



RIGHT HAND ASSEMBLY

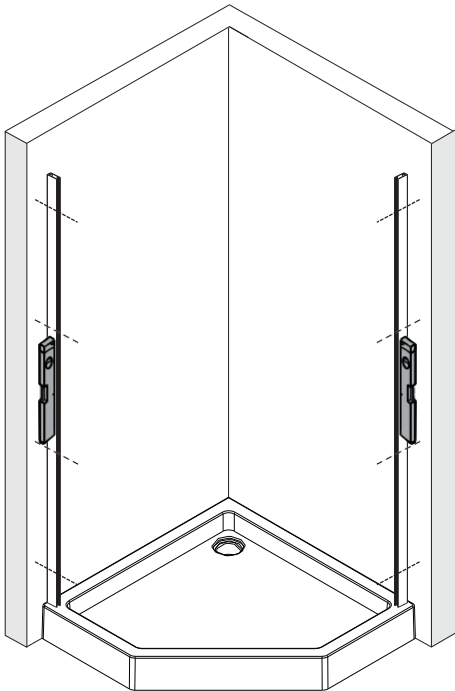
- 36" (33 1/4" - 33 7/8") (843.5mm - 859.5mm)
- 38" (35 1/8" - 35 3/4") (892.5mm - 908.5mm)
- 42" (40 1/8" - 40 3/4") (1017.6mm - 1033.6mm)



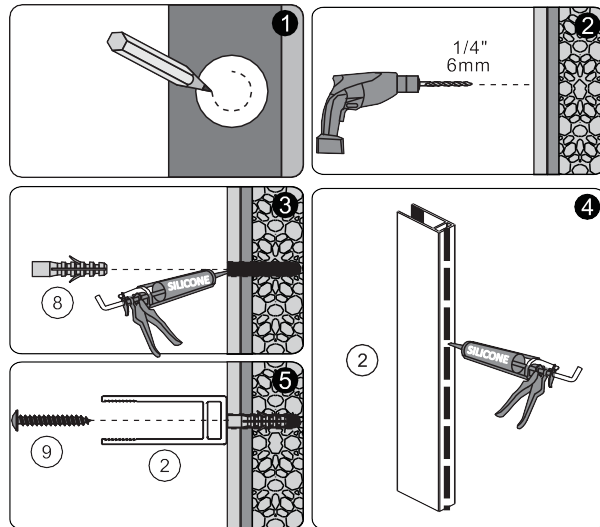
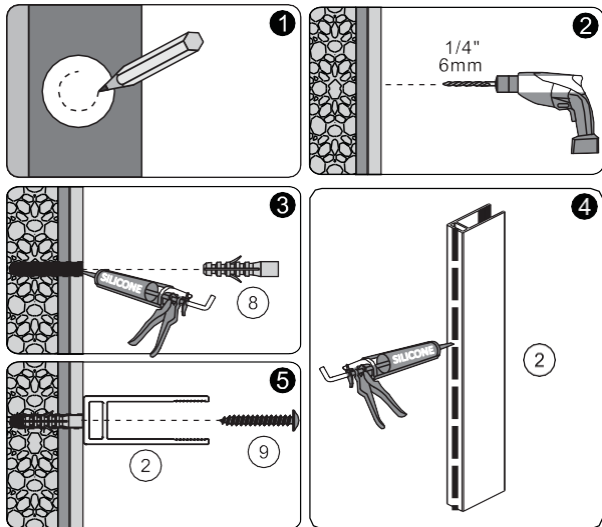
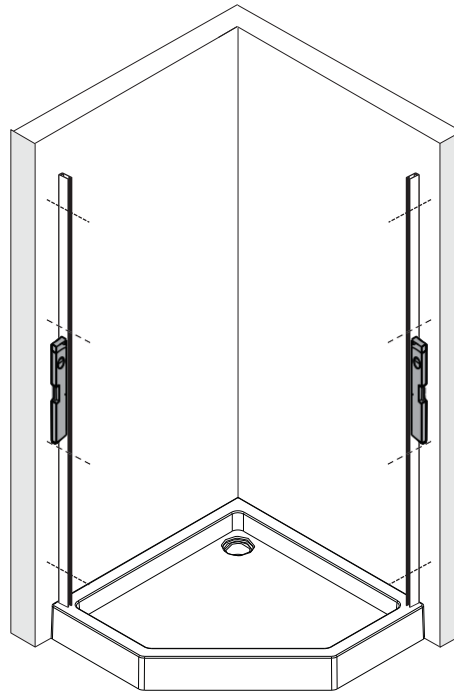
INSTALLATION PROCEDURE / STEP 2

- 2** 1. Put & level wall channel (2) at the installation position, then mark the drilling hole.
2. Drill hole with 1/4" (6mm) drill bit.
3. Glue a little silicone into the hole, then insert wall anchor (8).
4. Glue a little silicone on the back of wall track (2).
5. Fix wall channel (2) with screw 1/8" x 15/8" (9) against the wall.

LEFT HAND ASSEMBLY



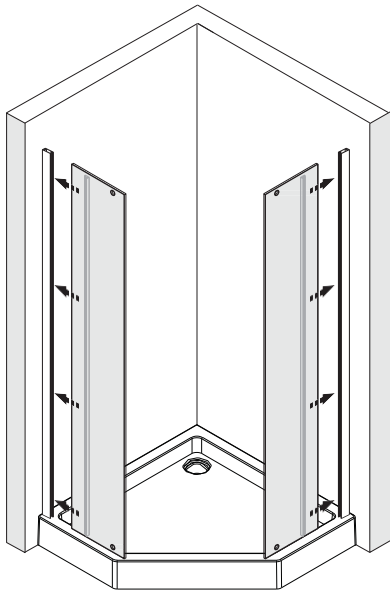
RIGHT HAND ASSEMBLY



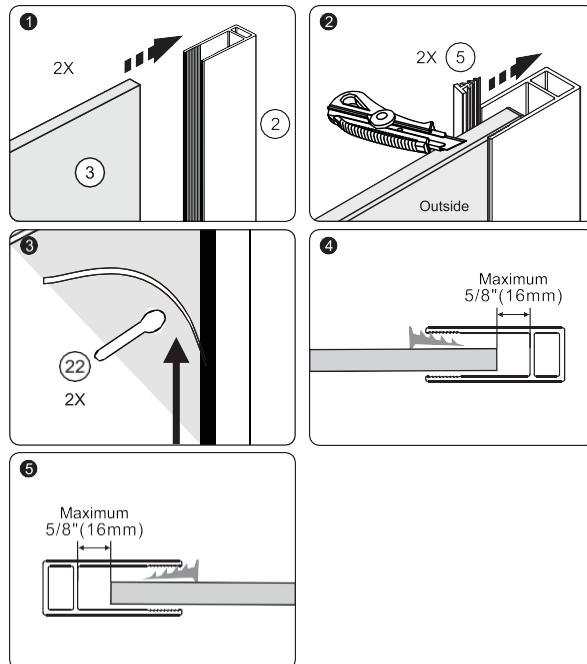
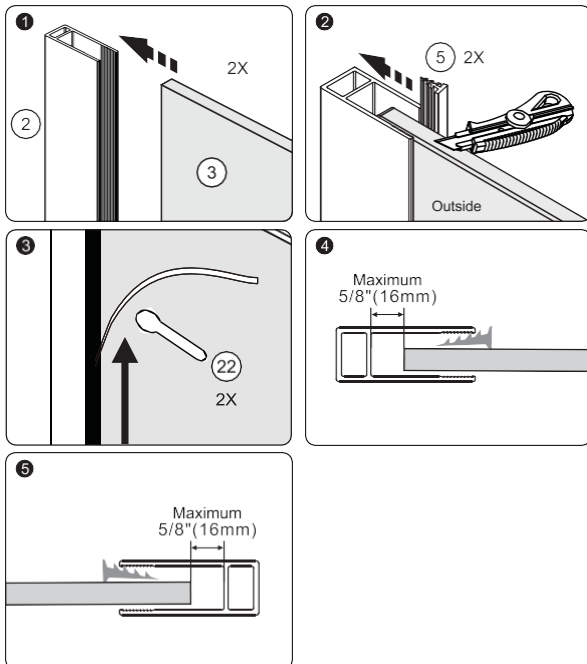
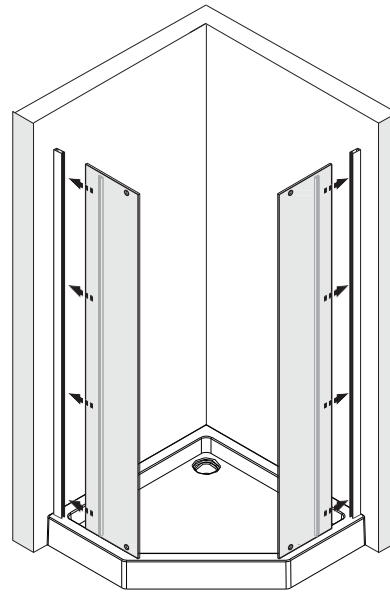
INSTALLATION PROCEDURE / STEP 3

- 3**
1. Insert fixed panel (3) into wall channel (2) slot.
 - 2-3. Place wall channel gasket (5) between the fixed panel (3) and the channel (2). Use the squeeze gasket tool (22) to push the gasket snugly into place.
 - 4-5. **NOTE: the maximum adjusting range of both wall channel (2) is 5/8" (16mm).**

LEFT HAND ASSEMBLY



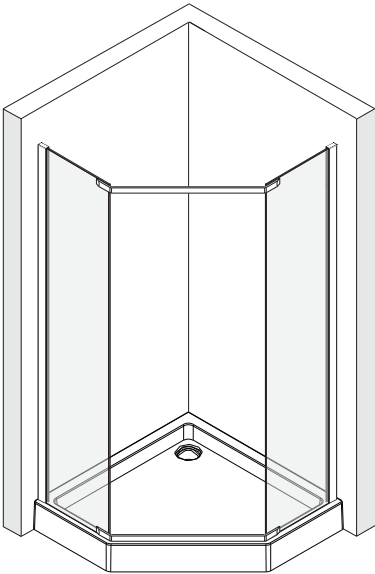
RIGHT HAND ASSEMBLY



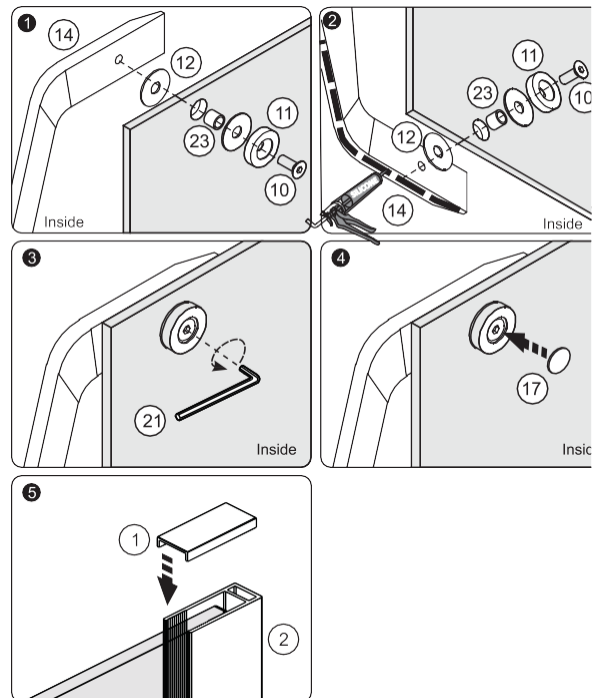
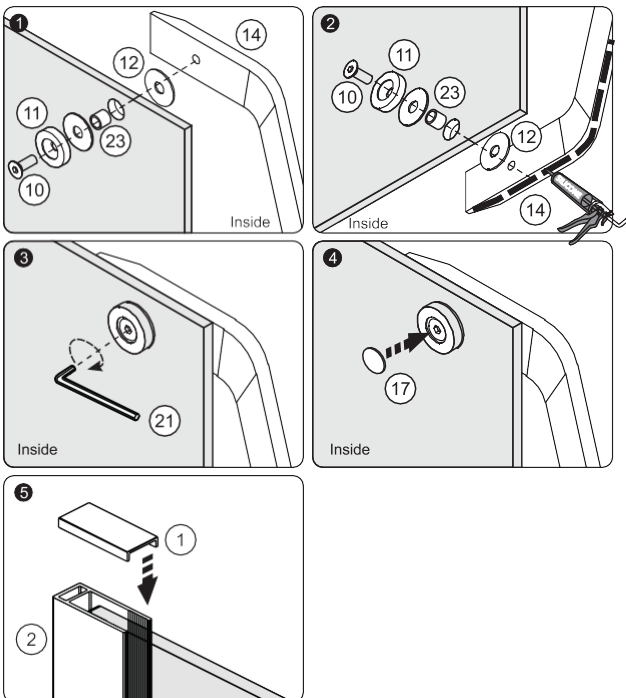
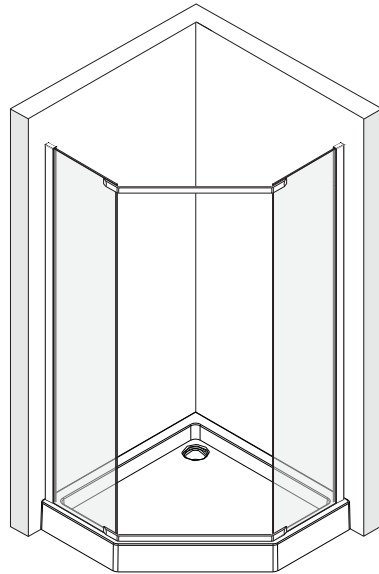
INSTALLATION PROCEDURE / STEP 4

- 4** 1. Install washers (11, 12, 23) on the glass and use the screw 1/4" x 5/8" (10) to fix the top & bottom track (14).
2. Glue a little silicone at the bottom of bottom track (14).
3. Use the allen key kit (21) to tighten the screw.
4. Install the screw cap (17).
5. Install the wall channel cap (1).

LEFT HAND ASSEMBLY



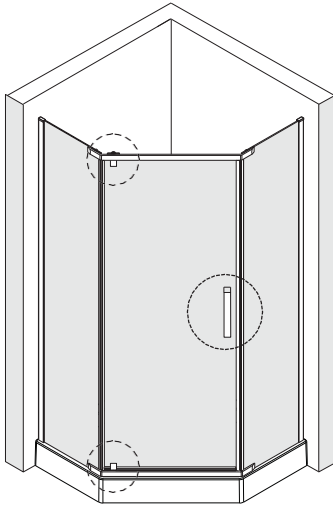
RIGHT HAND ASSEMBLY



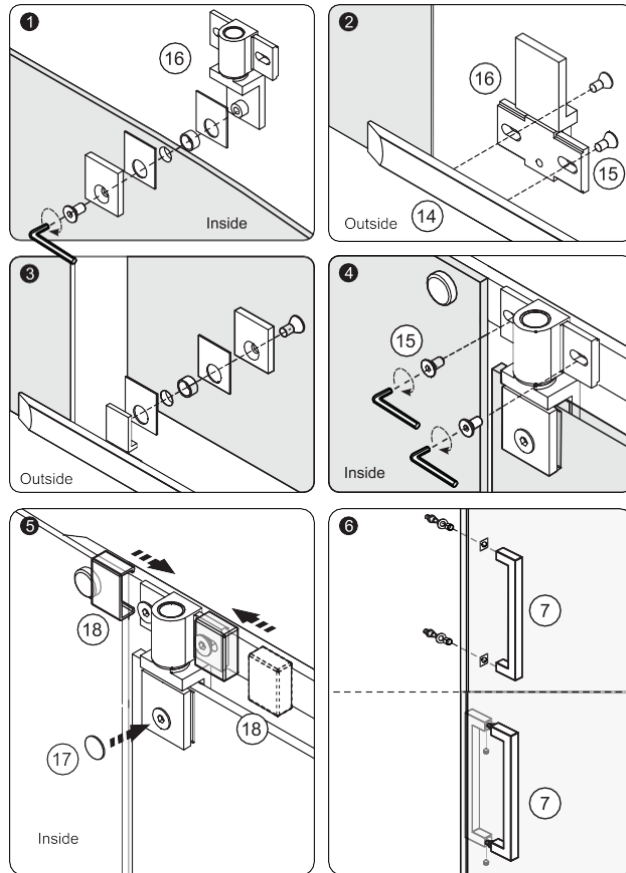
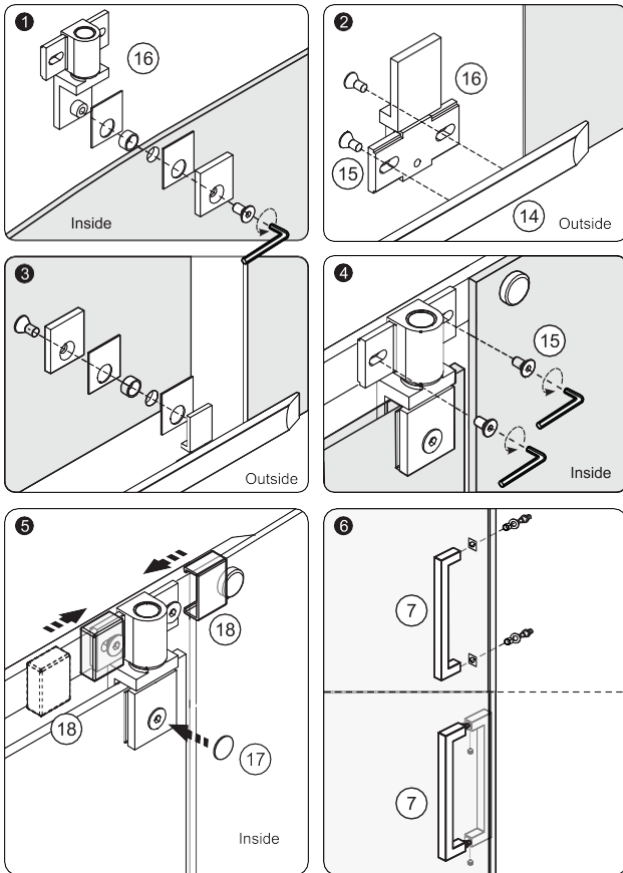
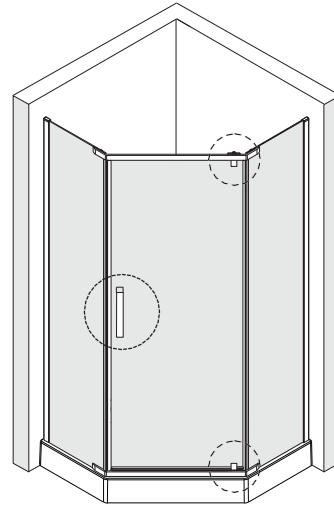
INSTALLATION PROCEDURE / STEP 5

- 5** 1-4. Install the top and bottom pivot kit (15,16) on the door glass (4) and top and bottom track (14).
 5. Put the pivot back cover (18) on the pivot base, install screw cap (17) on the pivot kit.
 6. Install the handle (7).

LEFT HAND ASSEMBLY



RIGHT HAND ASSEMBLY

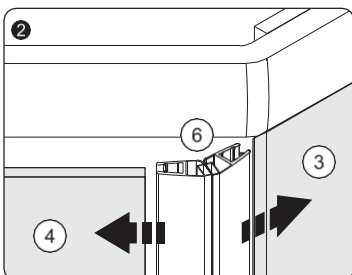
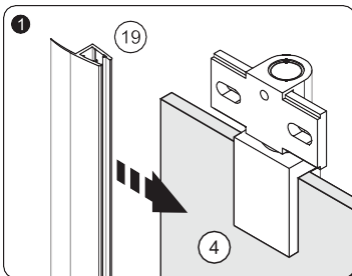
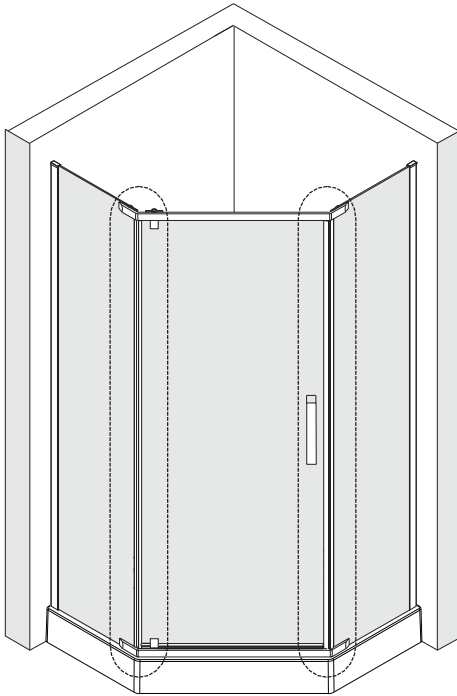


INSTALLATION PROCEDURE / STEP 6

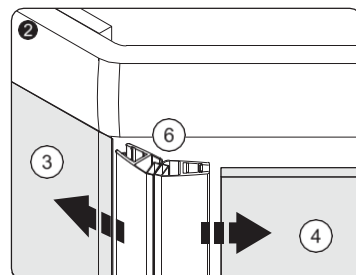
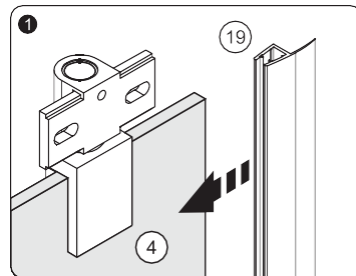
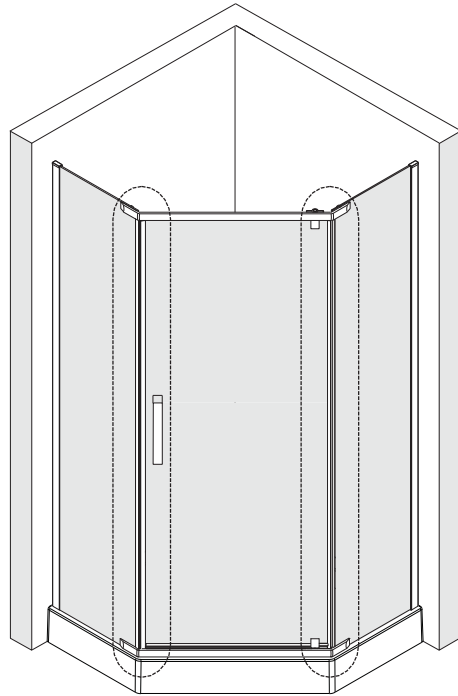
6

1. Install the pivot side door seal (19) on the door panel (4).
2. Install the magnetic door seal (6) on the fixed panel (3) and door panel (4).

LEFT HAND ASSEMBLY



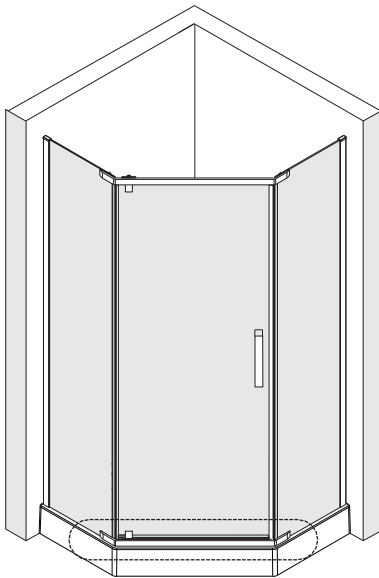
RIGHT HAND ASSEMBLY



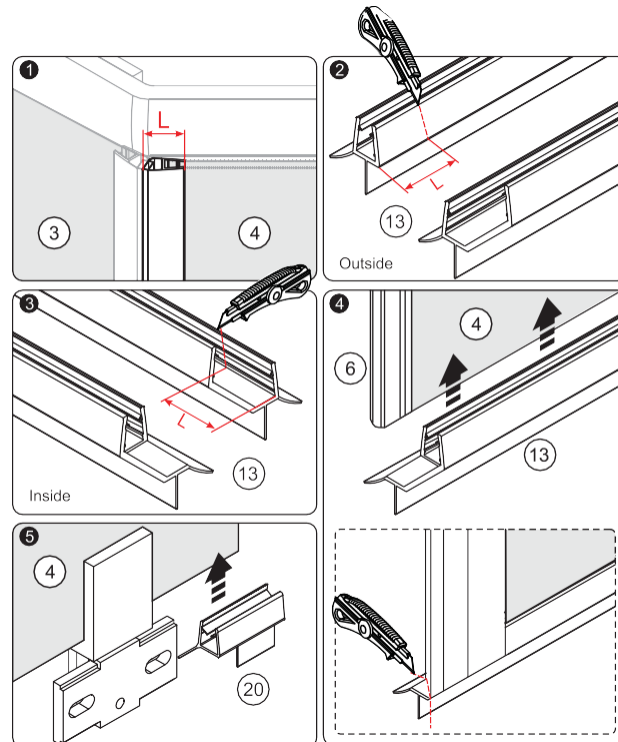
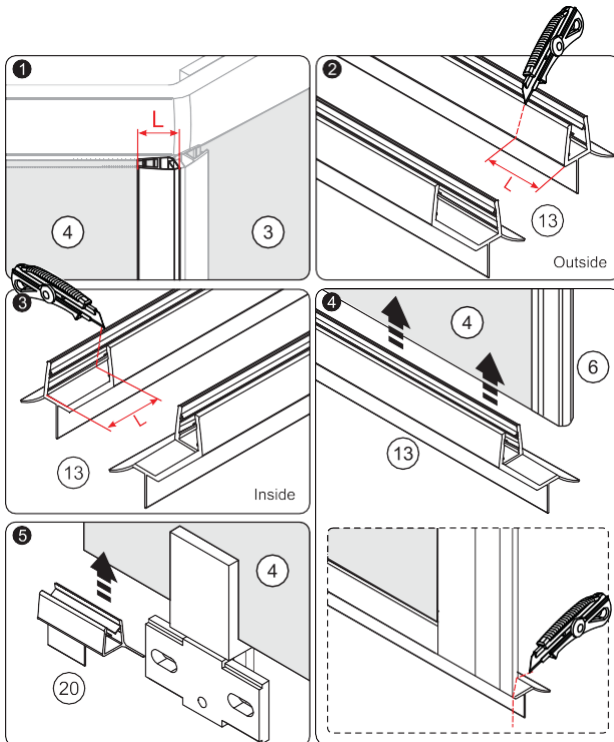
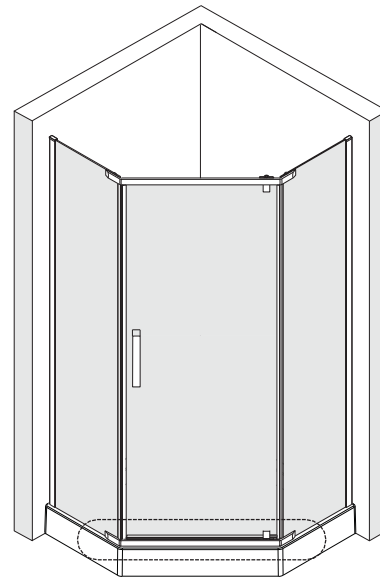
INSTALLATION PROCEDURE / STEP 7

- 7 1. Measuring the "L" width of magnetic gasket (L).
- 2-3. Per the "L" size, cutting the both extra edge of bottom gasket
4. Installed long drip strip (13) on the door glass (4), the cutting position of long drip strip (13) need to be is at the same level with magnetic gasket (L).
5. Installed short drip strip (20) on the door glass (4).

LEFT HAND ASSEMBLY



RIGHT HAND ASSEMBLY

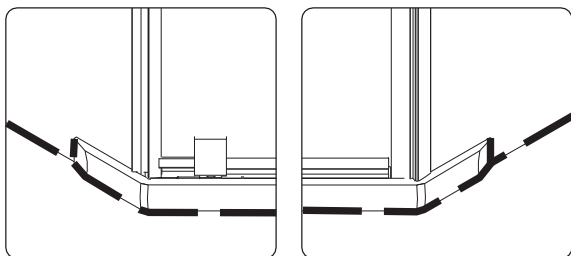
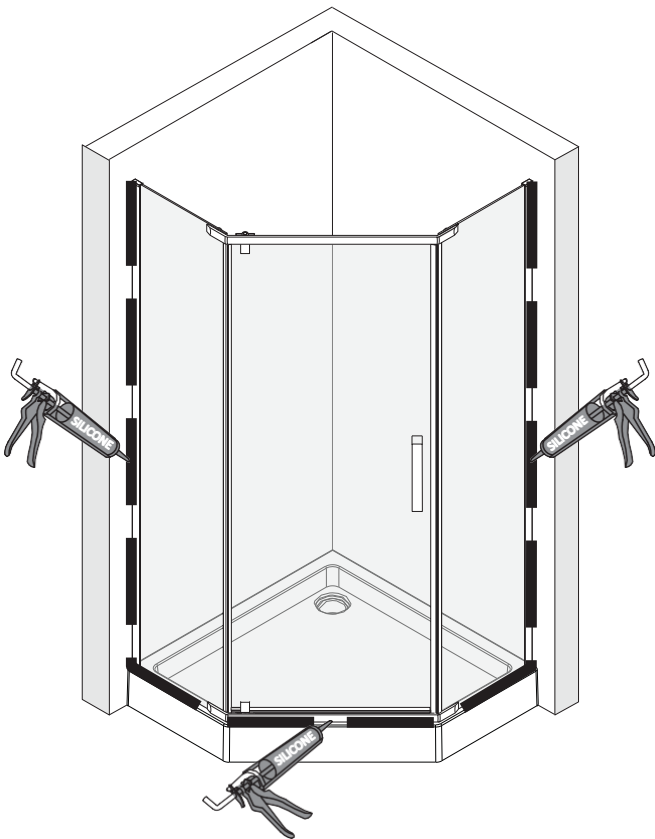


INSTALLATION PROCEDURE / STEP 8

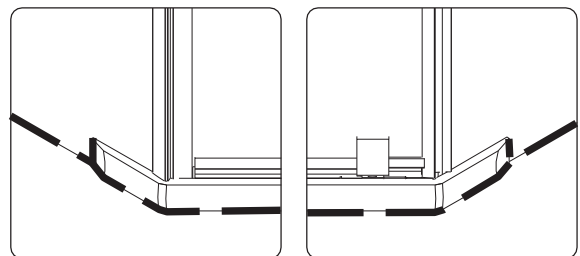
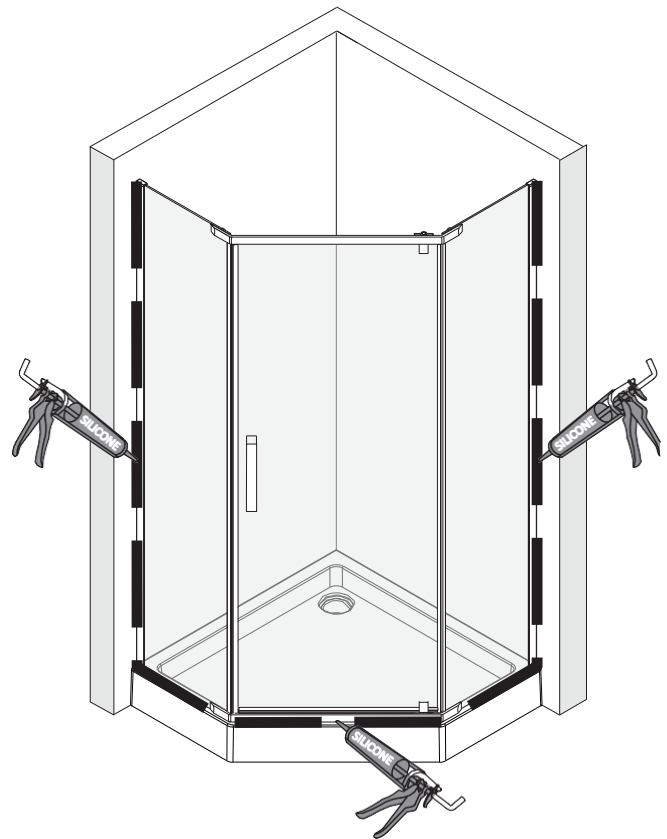
8

Caulk sides of wall channel and bottom frame. Do not open & close the door for 24 hours.

LEFT HAND ASSEMBLY



RIGHT HAND ASSEMBLY



ATTENTION CONSUMER:

IMPORTANT WARRANTY INFORMATION

PLEASE DO NOT DISCARD

Thank you for your purchase.

In order to be eligible for product warranty, please register your door on our website within two (2) weeks of installation.

Go to:

<https://www.luxartcollection.com/pages/register-warranty>

Or scan the QR Code below and follow the instructions.



For any questions or comments
about your purchase,
please contact our Customer Service at:
customerservice@1858brands.com

*Effective July 1, 2023, due to an update in California law, the start date for product warranties will now be aligned with the date of delivery of the product. This change is for all Luxart products purchased on or after July 1, 2023 by California consumers. (California Legislative Information AB-2912)

Need Help? Please call our toll-free customer service line at 1-225-295-4212 for additional assistance or service. If you have any questions or concerns regarding our warranty plan, please email: customerservice@1858brands.com, Monday-Friday 7:30 AM to 5:00 PM EST



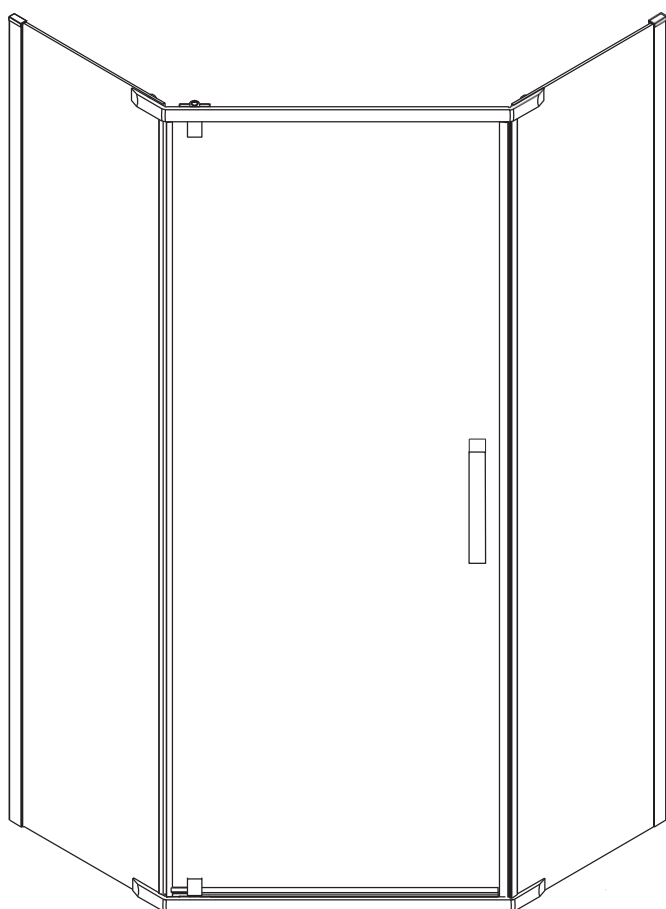


PUERTA PARA DUCHAS NEO-ANGULAR

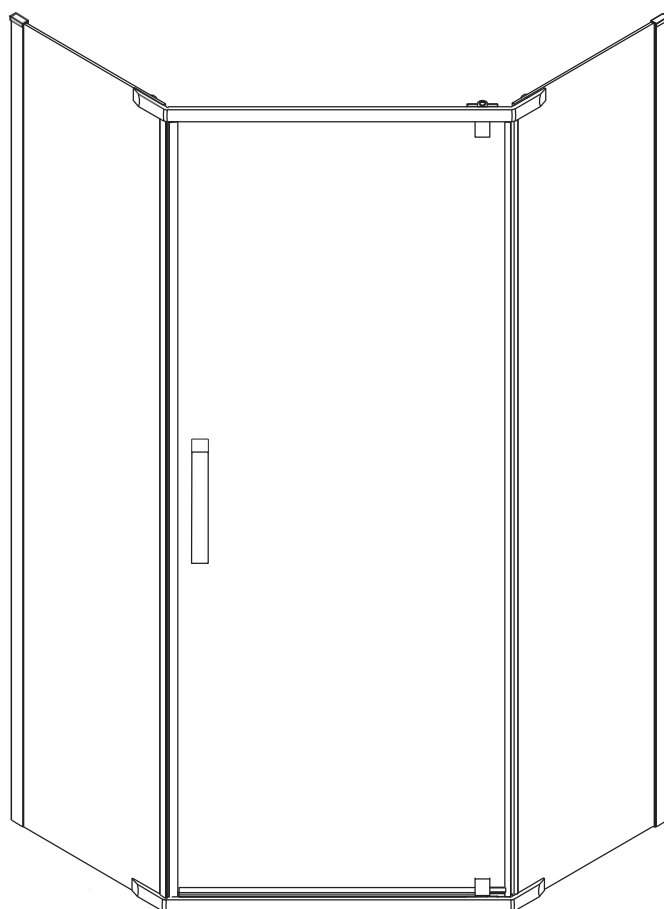
LEE DETENIDAMENTE LAS INSTRUCCIONES:

Familiarízate con todas las piezas tal como se muestran en la vista ampliada. La vista ampliada sirve también como útil referencia para conocer la ubicación de varias piezas y cómo se instalan.

COPIE EL NÚMERO DE MODELO PARA SUS REGISTROS AQUÍ #



INSTALACIÓN A LA IZQUIERDA


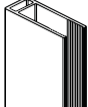



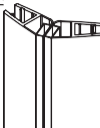






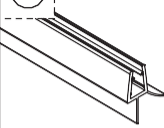
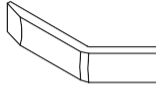

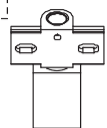


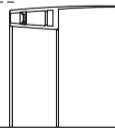






INSTALACIÓN A LA DERECHA

¿Necesita ayuda? Por favor, llame a nuestra línea gratuita de servicio al cliente al 1-225-295-4212 para asistencia o servicio adicional. Si tiene alguna pregunta o duda sobre nuestro plan de garantía, por favor envíe un correo electrónico: De lunes a viernes, de 7:30 a 17:00 (hora del este), customerservice@1858brands.com



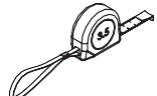
LISTA DE PIEZAS

					
Tapa de canal (2 piezas)	Canal de pared (2 piezas)	Vidrio de panel lateral (2 piezas)	Vidrio de puerta (1 pieza)	Junta de canal de pared (2 piezas)	Sello magnético de la puerta (2 piezas)
					
Manija (1 pieza)	Anclaje para pared (8 piezas)	Tornillo ST 1/4" x 1 1/4" (Tornillo ST4X40) (8 piezas)	Tornillo 1/4" x 3/4" (Tornillo M6X16) (4 piezas)	Arandela de sujeción (4 piezas)	Arandela plástica (8 piezas)
					
Tira de goteo larga (1 pieza)	Riel superior e inferior (2 piezas)	Tornillo 1/4" x 3/4" (Tornillo M6X10) (4 piezas)	Ensamblaje de pivote (2 piezas)	Cubierta de tornillo de cabeza Allen (6 piezas)	Cubierta posterior de pivote (4 piezas)
					
Sello de la puerta lateral pivotante (1 pieza)	Tira de goteo corta (1 pieza)	Kit de llaves Allen (2 piezas)	Herramienta para instalación de juntas (1 pieza)	Arandela plástica (4 piezas)	

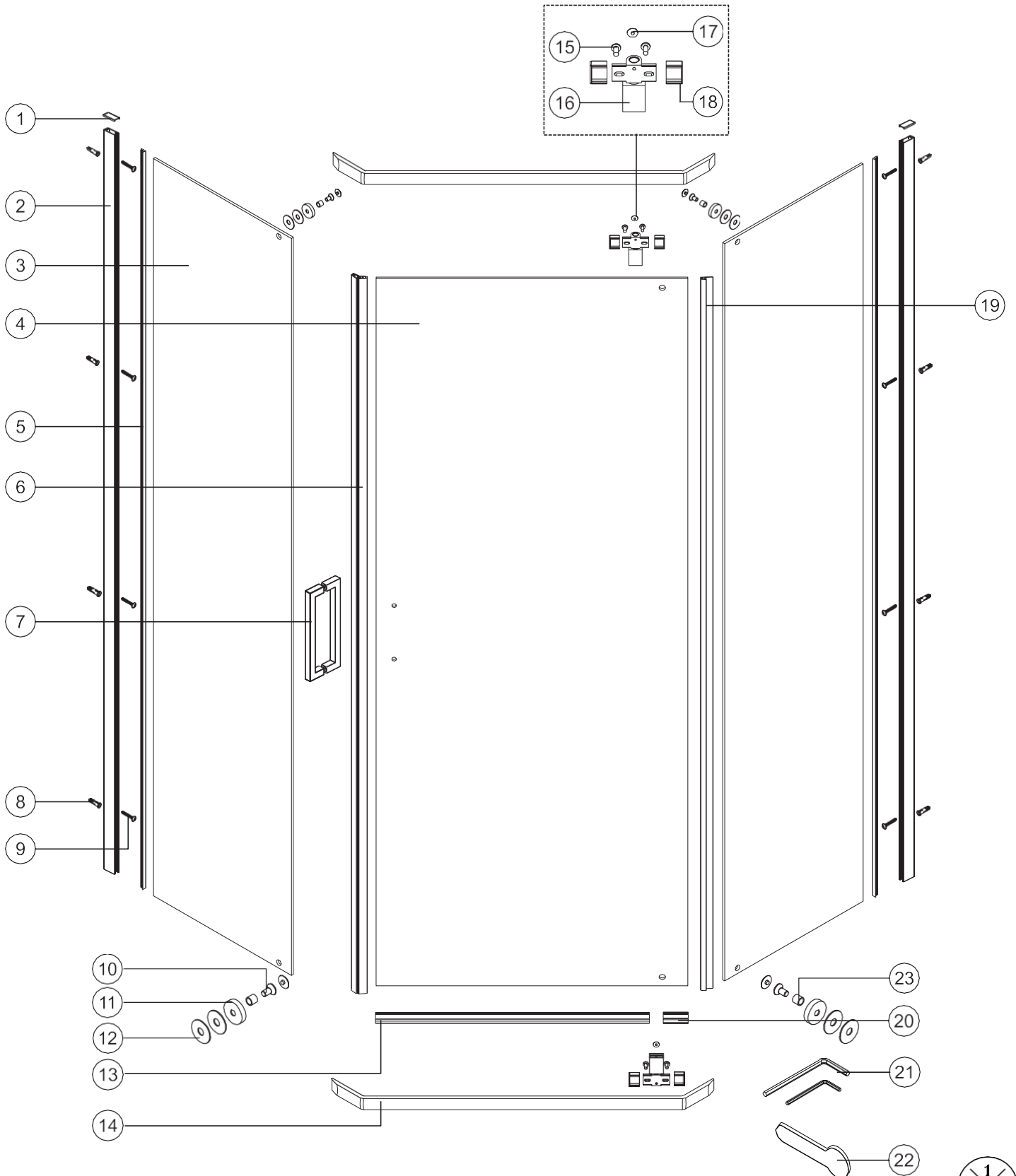
⚠ ADVERTENCIA:

Siempre se deben usar gafas de seguridad cuando se trabaja con vidrio templado.

HERRAMIENTAS RECOMENDADAS

					
SILICONA	TALADRO	CINTA DE MEDIR	MARTILLO DE GOMA	BROCAS DE TALADRO	CUCHILLO
					
NIVEL	LÁPIZ	DESTORNILLADORES	CUCHILLO MULTIUSO	GAFAS DE SEGURIDAD	TIJERAS DE CORTE

PUERTA PARA DUCHAS NEO-ANGULAR



ELIGE LA DIRECCIÓN DE APERTURA DE LA PUERTA DE LA DUCHA: IZQUIERDA O DERECHA

Determina qué configuración de ensamblaje debes seguir en función de la ubicación del cabezal de ducha como se ve desde el exterior de la ducha. Sigue el diagrama apropiado a continuación

PROCEDIMIENTO PARA LA INSTALACIÓN / PASO 1

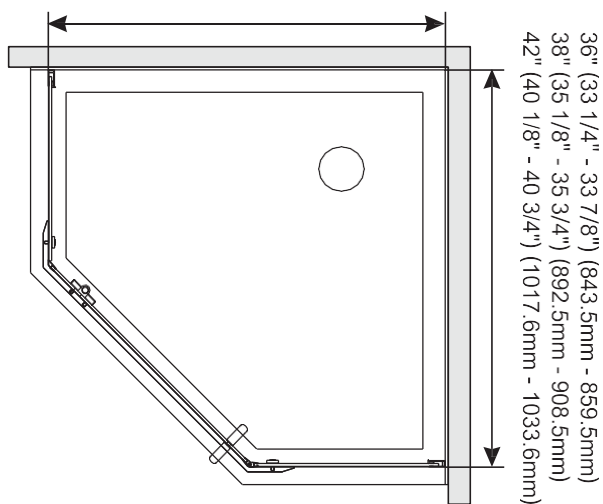
1

MEDIDA DE INSTALACIÓN

Mide desde la base esquinera hasta el exterior del canal.

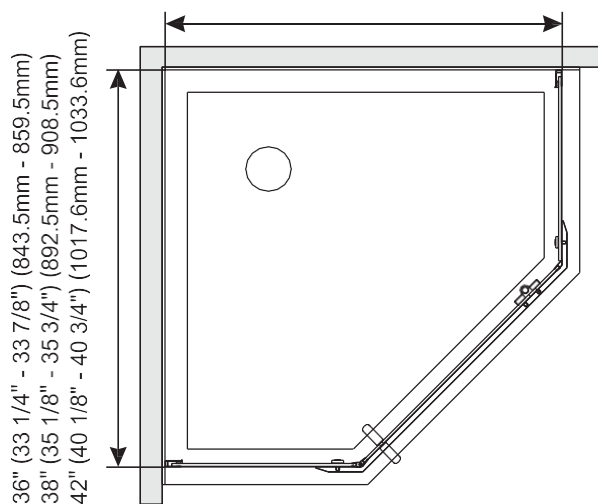
MONTAJE A MANO IZQUIERDA

36" (33 1/4" - 33 7/8") (843.5mm - 859.5mm)
 38" (35 1/8" - 35 3/4") (892.5mm - 908.5mm)
 42" (40 1/8" - 40 3/4") (1017.6mm - 1033.6mm)



MONTAJE A MANO DERECHA

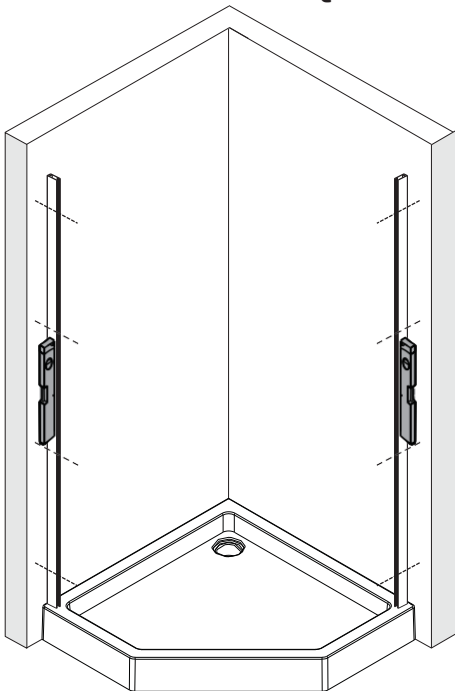
36" (33 1/4" - 33 7/8") (843.5mm - 859.5mm)
 38" (35 1/8" - 35 3/4") (892.5mm - 908.5mm)
 42" (40 1/8" - 40 3/4") (1017.6mm - 1033.6mm)



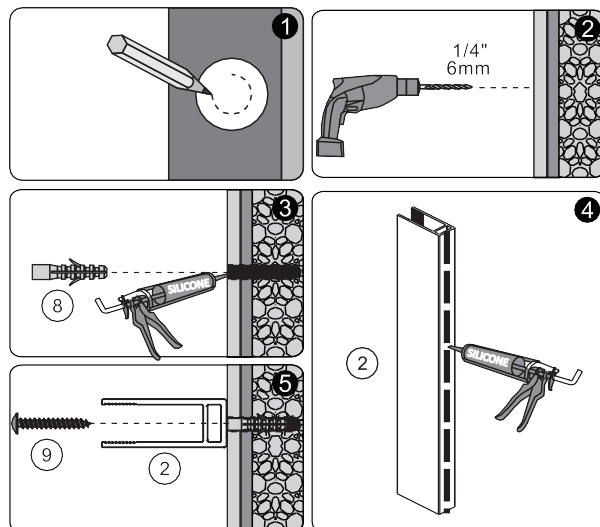
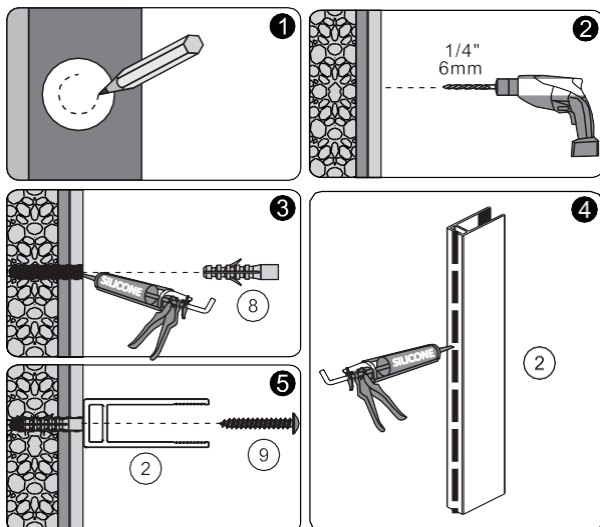
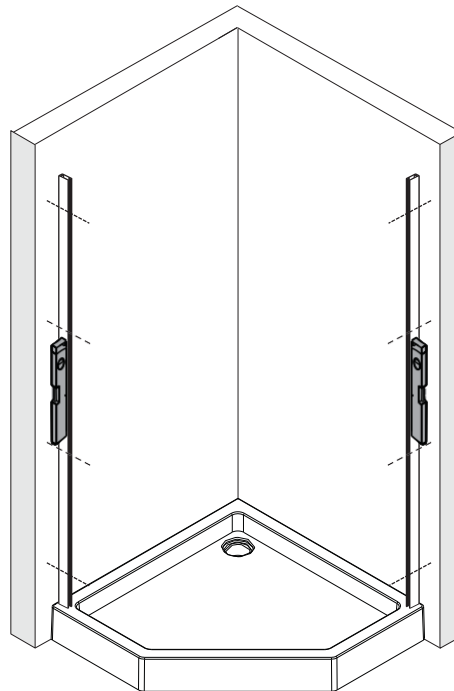
PROCEDIMIENTO PARA LA INSTALACIÓN / PASO 2

- 2** 1. Coloca el canal de pared y nivélalo (2) en la posición de instalación, luego marca el orificio de taladrar.
2. Taladra un orificio con una broca para taladro de 1/4" (6 mm).
3. Pega un poco de silicona en el orificio, luego inserta el ancla de pared (8).
4. Pega un poco de silicona en la parte posterior del riel de pared (2).
5. Fija el canal de pared (2) con un tornillo 1/8"x1 5/8" (3.1 x 16 mm) (9) contra la pared.

MONTAJE A MANO IZQUIERDA



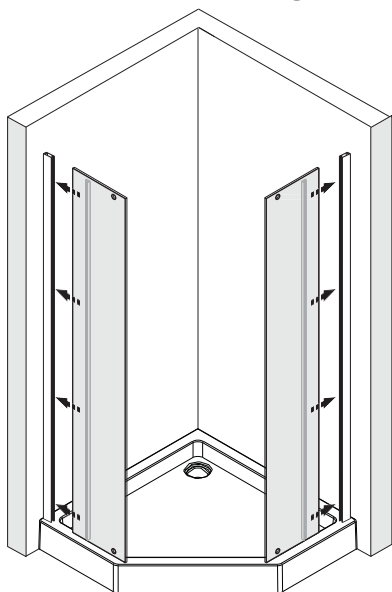
MONTAJE A MANO DERECHA



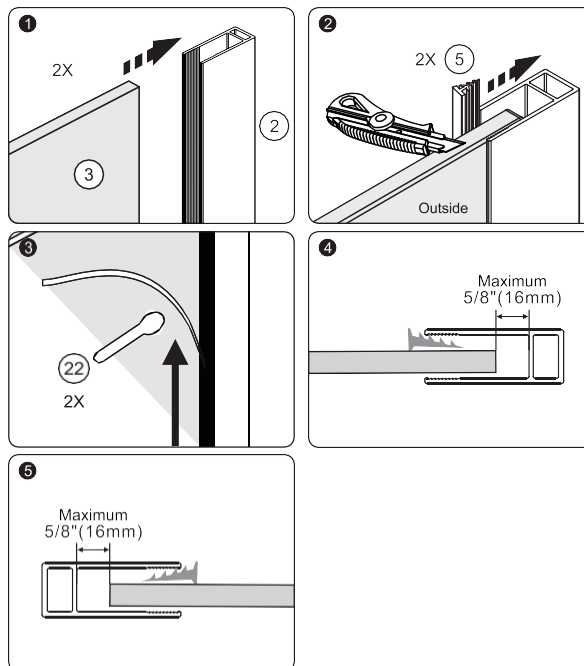
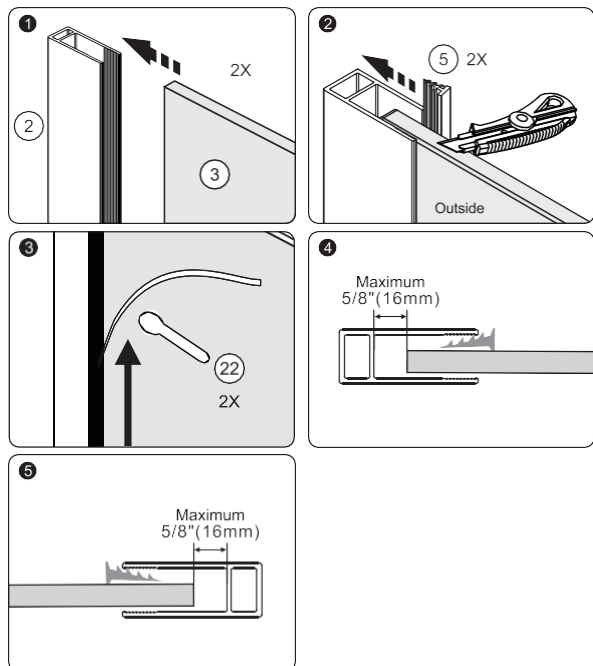
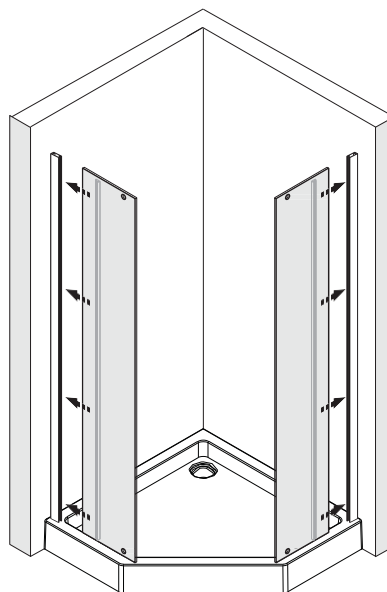
PROCEDIMIENTO PARA LA INSTALACIÓN / PASO 3

- 3**
1. Inserta el panel fijo (3) en la ranura del canal de pared (2).
 - 2.-3. Coloca la junta de canal de pared (5) entre el panel fijo (3) y el canal (2).
 Usa la herramienta para el ajuste de juntas (22) para empujar la junta cómodamente en su lugar.
 - 4-5. **NOTA: El alcance de ajuste máximo de los canales de pared (2) es de 5/8" (16 mm).**

MONTAJE A MANO IZQUIERDA



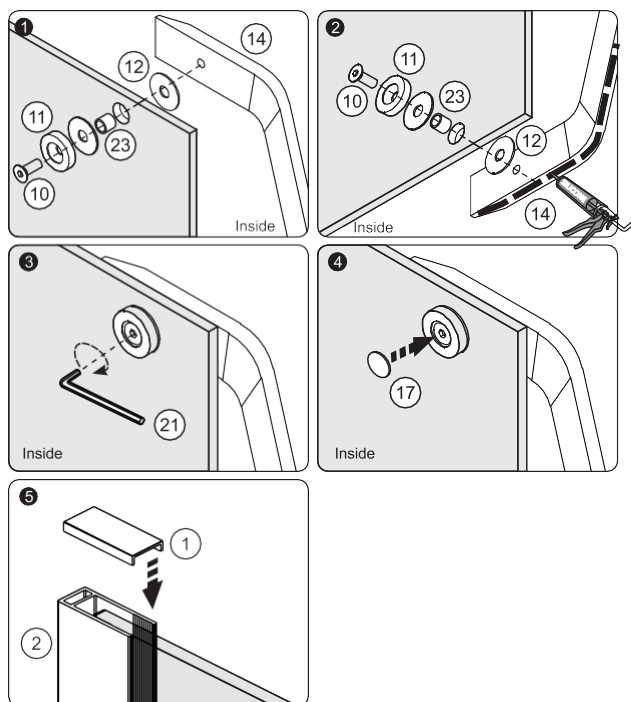
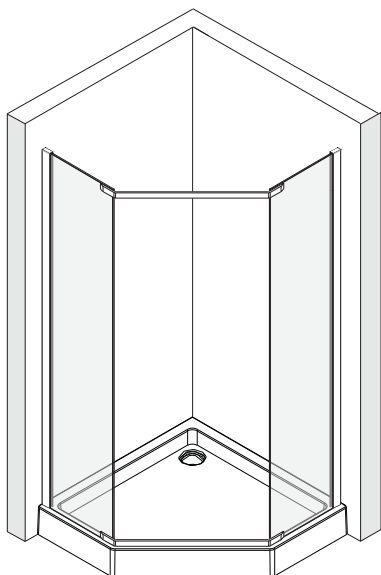
MONTAJE A MANO DERECHA



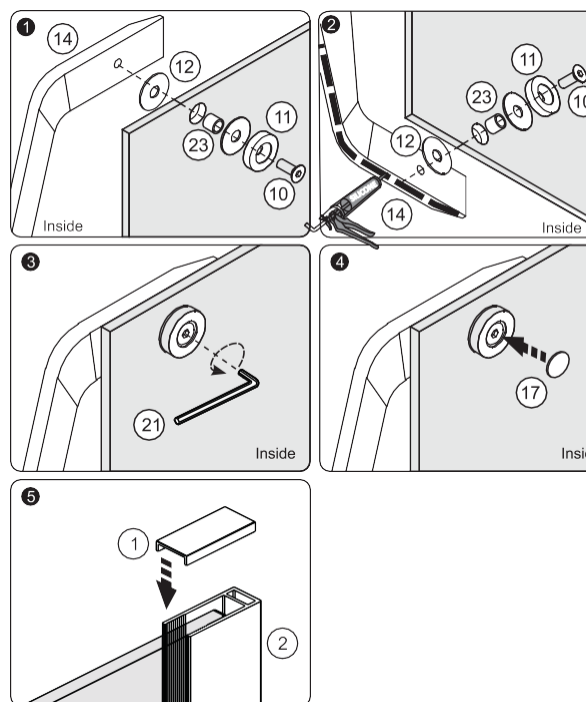
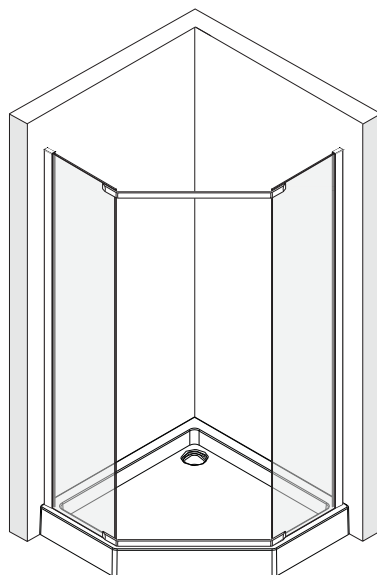
PROCEDIMIENTO PARA LA INSTALACIÓN / PASO 4

- 4 1. Instala las arandelas (11, 12, 23) en el vidrio y usa el tornillo 1/4" x 15/8" (6.3 x 41.2 mm) (10) para fijar el riel superior e inferior (14).
2. Pega un poco de silicona en la parte de abajo del riel inferior (14).
3. Usa el kit de llaves allen (21) para ajustar el tornillo.
4. Coloca la tapa del tornillo (17).
5. Instala la tapa del canal de la pared (1).

MONTAJE A MANO IZQUIERDA



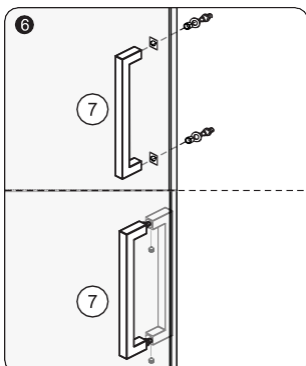
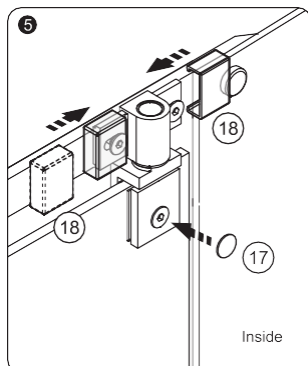
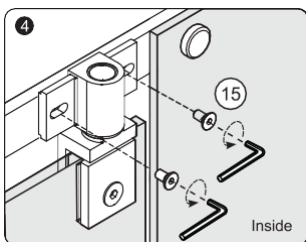
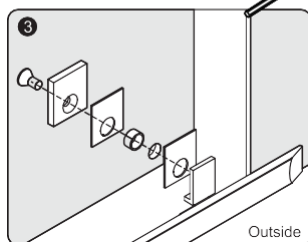
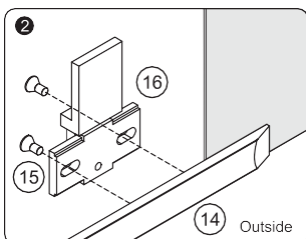
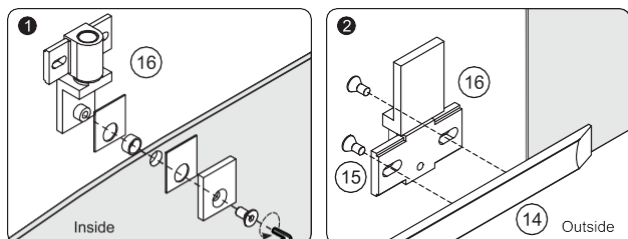
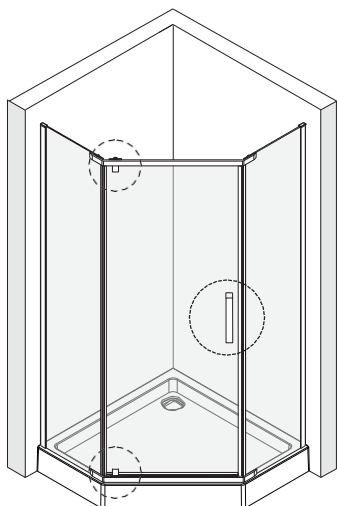
MONTAJE A MANO DERECHA



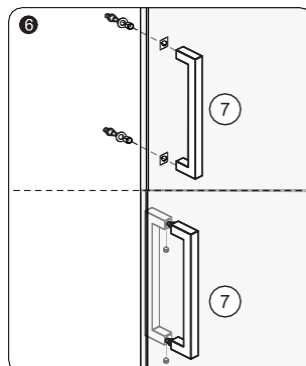
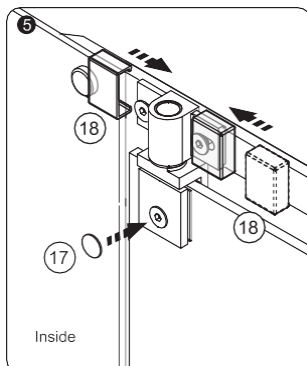
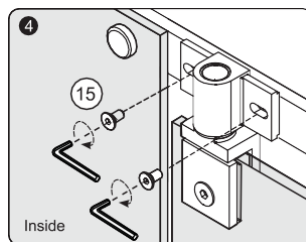
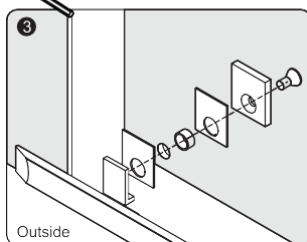
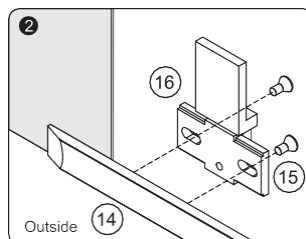
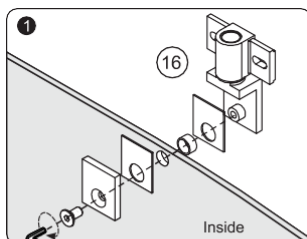
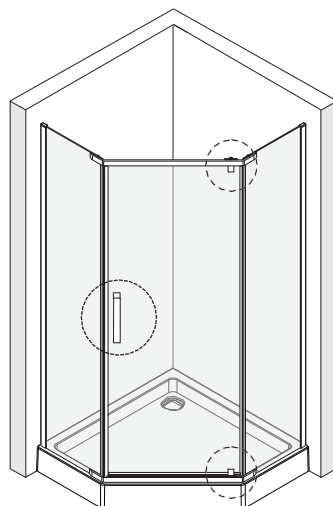
PROCEDIMIENTO PARA LA INSTALACIÓN / PASO 5

- 5**
- 1.-4. Instala el kit de pivote superior e inferior (15,16) en el vidrio de la puerta (4) y el riel superior e inferior (14).
 5. Coloca la cubierta posterior del pivote (18) en la base del pivote, instala la tapa del tornillo (17) en el kit de pivote.
 6. Instala la manija (7).

MONTAJE A MANO IZQUIERDA



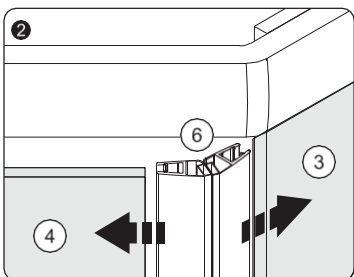
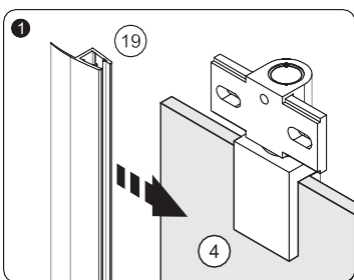
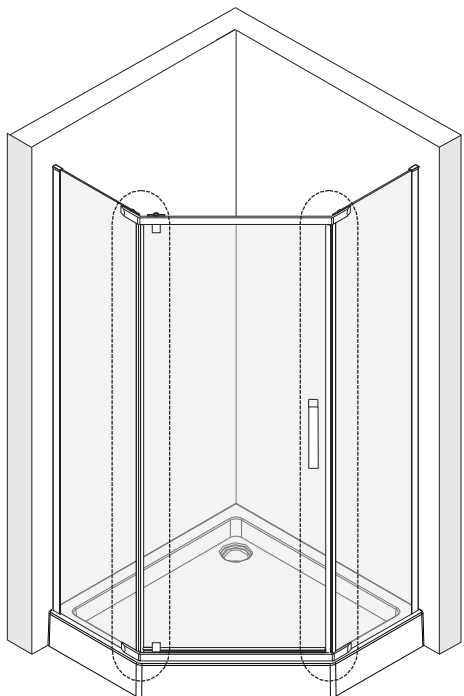
MONTAJE A MANO DERECHA



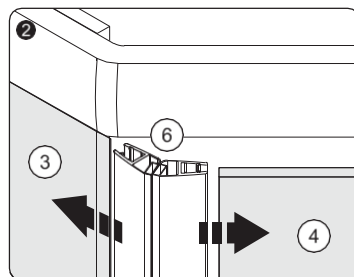
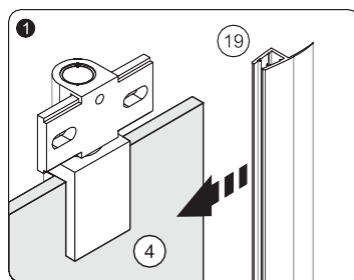
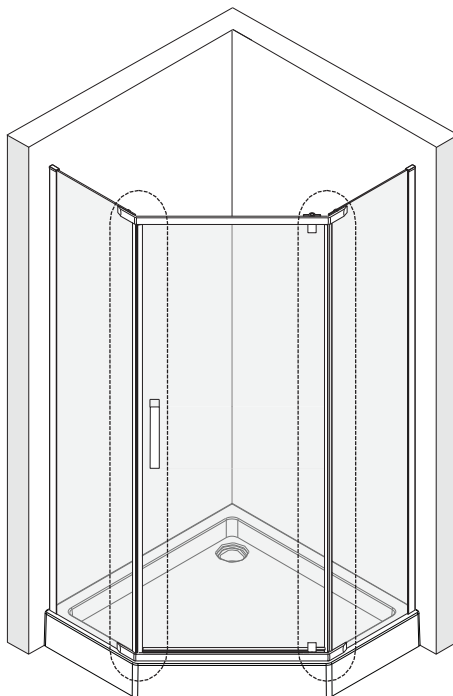
PROCEDIMIENTO PARA LA INSTALACIÓN / PASO 6

- 6** 1. Instala el sello de la puerta lateral pivotante (19) en el panel de la puerta (4).
 2. Instala el sello magnético de la puerta (6) en el panel fijo (3) y el panel de la puerta (4).

MONTAJE A MANO IZQUIERDA



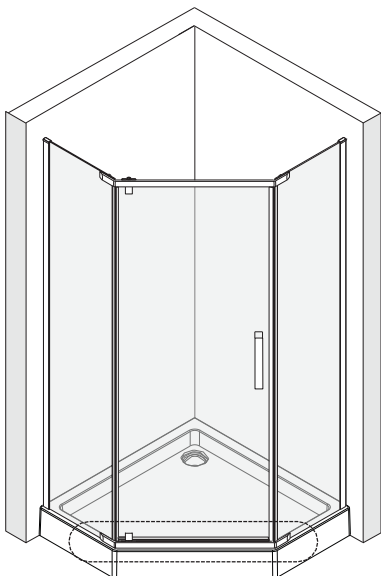
MONTAJE A MANO DERECHA



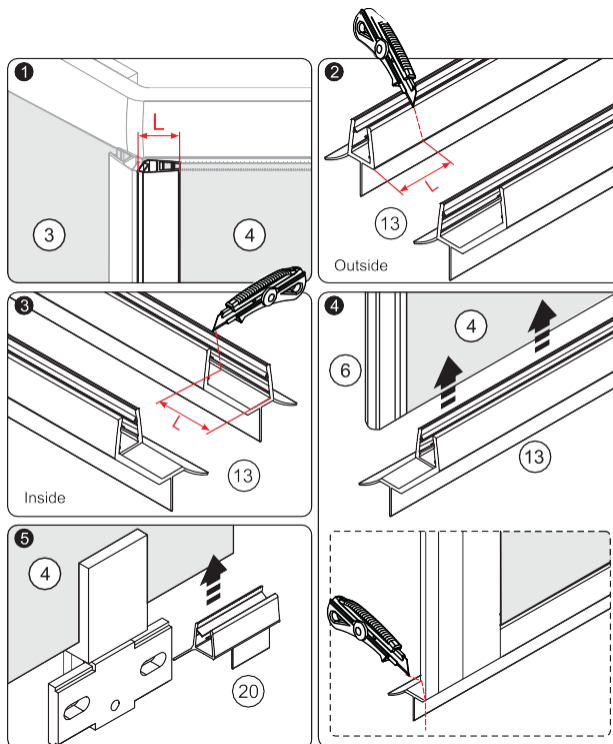
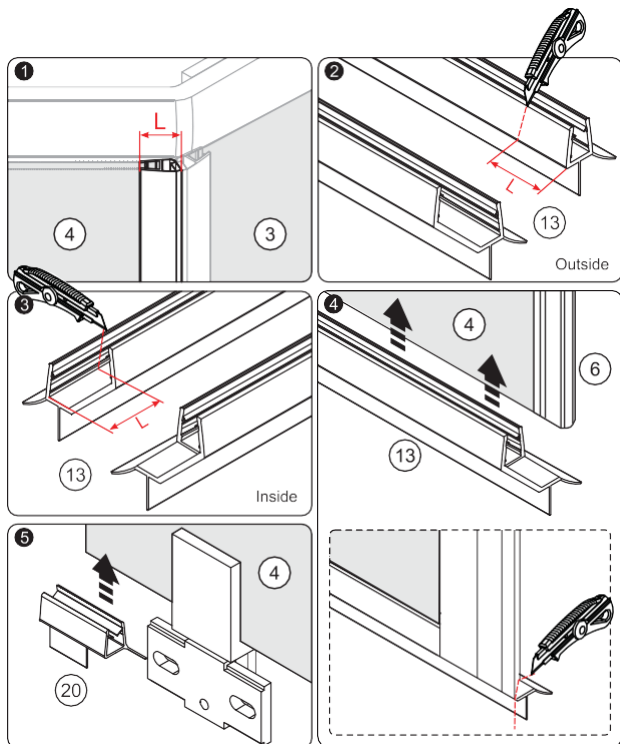
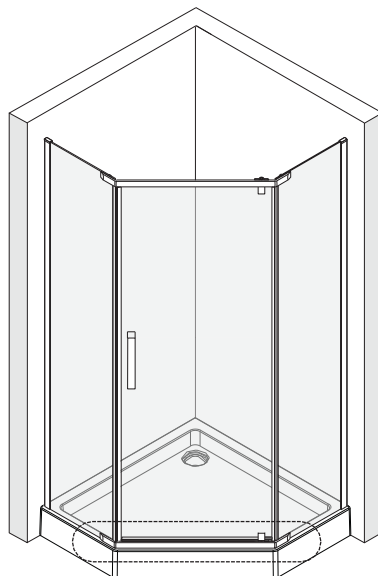
PROCEDIMIENTO PARA LA INSTALACIÓN / PASO 7

- 7**
1. Mide el ancho "L" de la junta magnética (L).
 - 2.-3. Según el tamaño "L", cortar ambos bordes adicionales de la junta inferior
 4. Instalar la tira de goteo larga (13) en el vidrio de la puerta (4), la posición de corte de la tira de goteo larga (13) debe ser al mismo nivel que la junta magnética (L).
 5. Instalar la tira de goteo corta (20) en el vidrio de la puerta (4).

MONTAJE A MANO IZQUIERDA



MONTAJE A MANO DERECHA

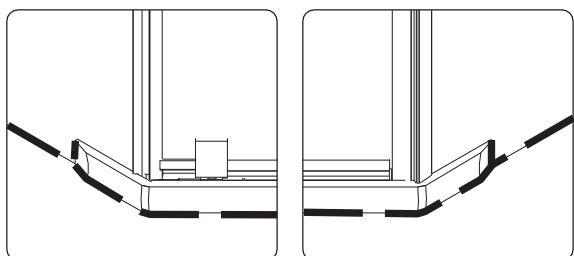
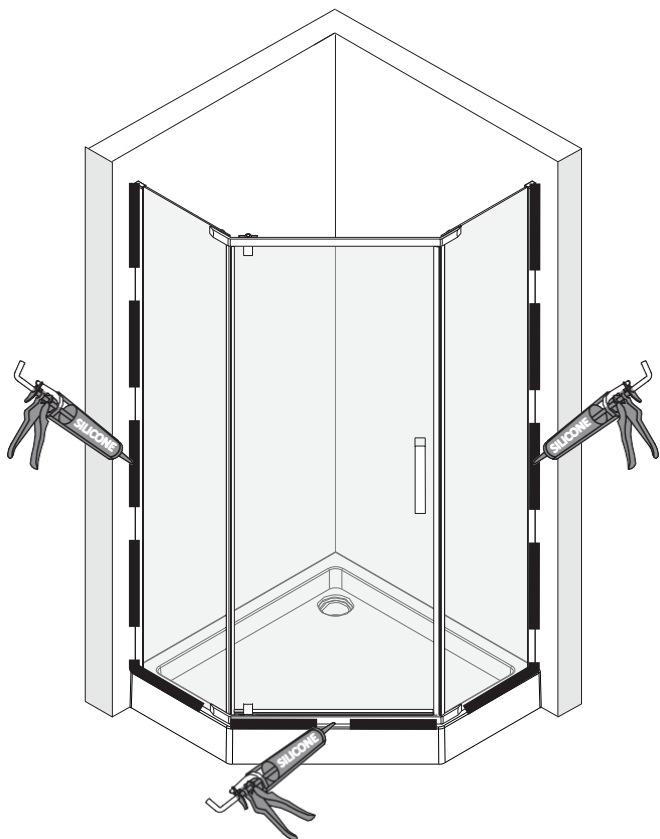


PROCEDIMIENTO PARA LA INSTALACIÓN / PASO 8

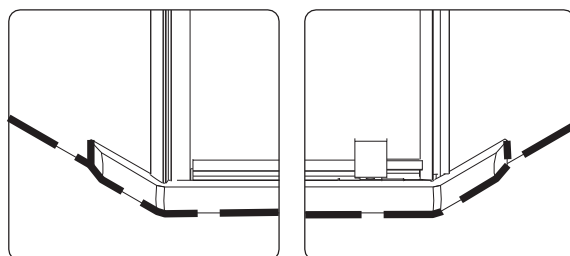
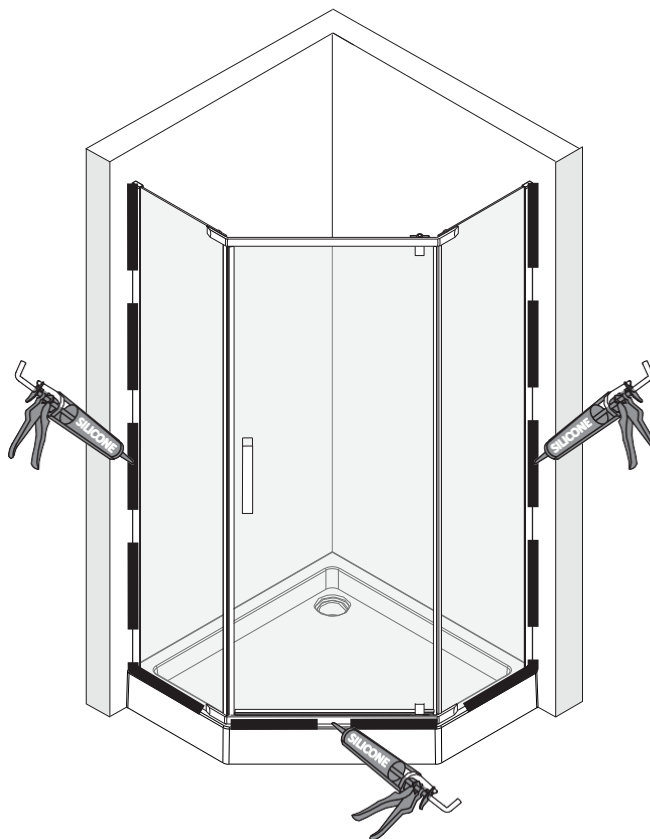
8

Aplicar pasta selladora en el canal de la pared y el marco inferior.
 No abras y cierres la puerta dentro de las próximas 24 horas.

MONTAJE A MANO IZQUIERDA



MONTAJE A MANO DERECHA



ATENCIÓN CONSUMIDOR:

INFORMACIÓN IMPORTANTE
SOBRE LA GARANTÍA

POR FAVOR, NO DESCARTAR

Gracias por su compra.

Para poder beneficiarse de la garantía del producto, registre su puerta en nuestra pagina del web en un plazo de dos (2) semanas tras la instalación.

Vaya a:

<https://www.luxartcollection.com/pages/register-warranty>

O escanee el código QR que aparece a continuación
y siga las instrucciones.



Para cualquier pregunta o comentario sobre su compra
póngase en contacto con nuestro Servicio de
Atención al Cliente en:

customerservice@1858brands.com

*A partir del 1 de julio de 2023, debido a una actualización de la ley de California, la fecha de inicio de las garantías de los productos ahora se alineará con la fecha de entrega del producto. Este cambio es para todos los productos Luxart comprados a partir del 1 de julio de 2023 por los consumidores de California. (Información legislativa de California AB-2912)

¿Necesita ayuda? Por favor, llame a nuestra línea gratuita de servicio al cliente al 1-225-295-4212 para asistencia o servicio adicional. Si tiene alguna pregunta o duda sobre nuestro plan de garantía, por favor envíe un correo electrónico: De lunes a viernes, de 7:30 a 17:00 (hora del este), customerservice@1858brands.com

