

Installation / Installation / Instalación



OFFSET GRID DRAIN

Grille de drain non centrale
Desagüe de rejilla

Tools You Will Need / Outils dont vous aurez besoin / Herramientas necesarias



Adjustable Wrench

Clé à molette

Llave ajustable



Pipe Tape

Ruban pour tuyau

Cinta selladora para rosca



Groove Joint Pliers

Pince multiprise

Pinzas ajustables



Silicone Sealant

Enduit d'étanchéité au silicone

Sellador de silicona

INSTALLATION TIPS

- Cover your drain to avoid losing parts.

CONSIGNES DE INSTALLATION

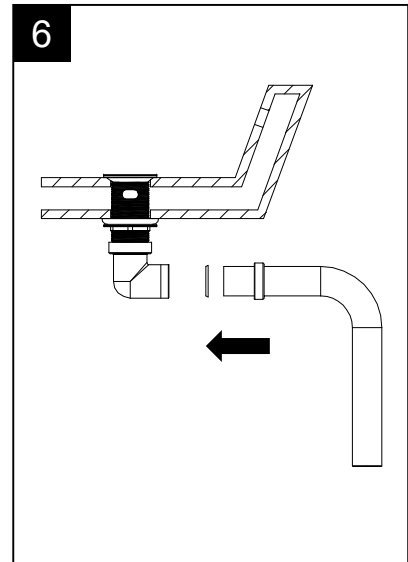
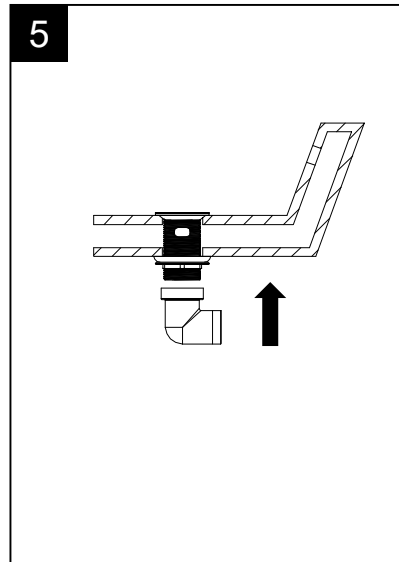
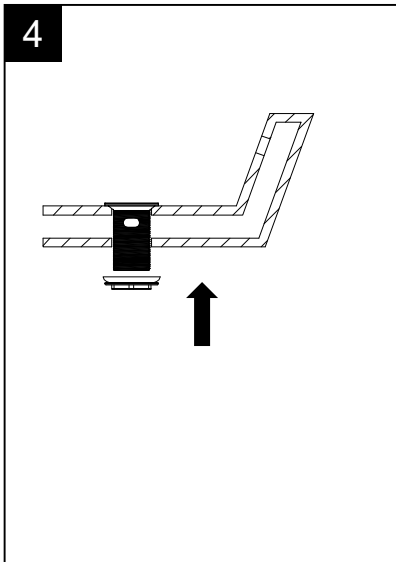
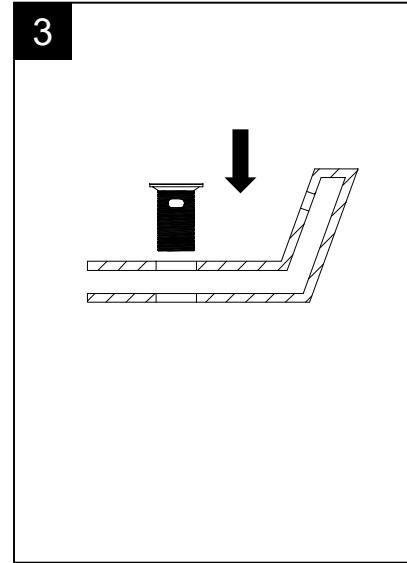
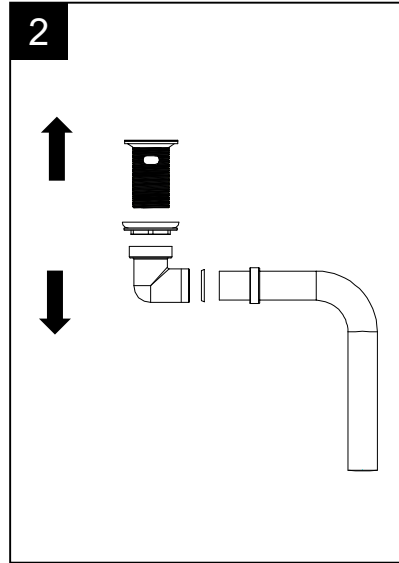
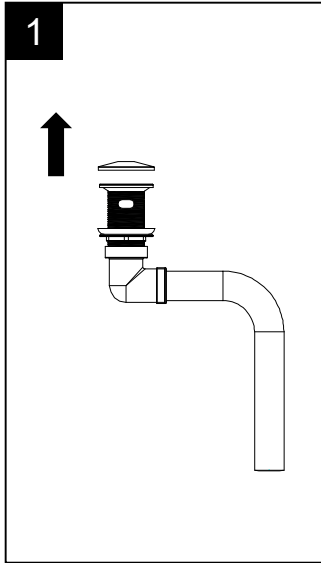
- Couvrir le drain pour ne pas perdre des pièces.

CONSEJOS DE INSTALACIÓN

- Tape la boca del desagüe para prevenir la pérdida de piezas pequeñas.



Installation / Installation / Instalación

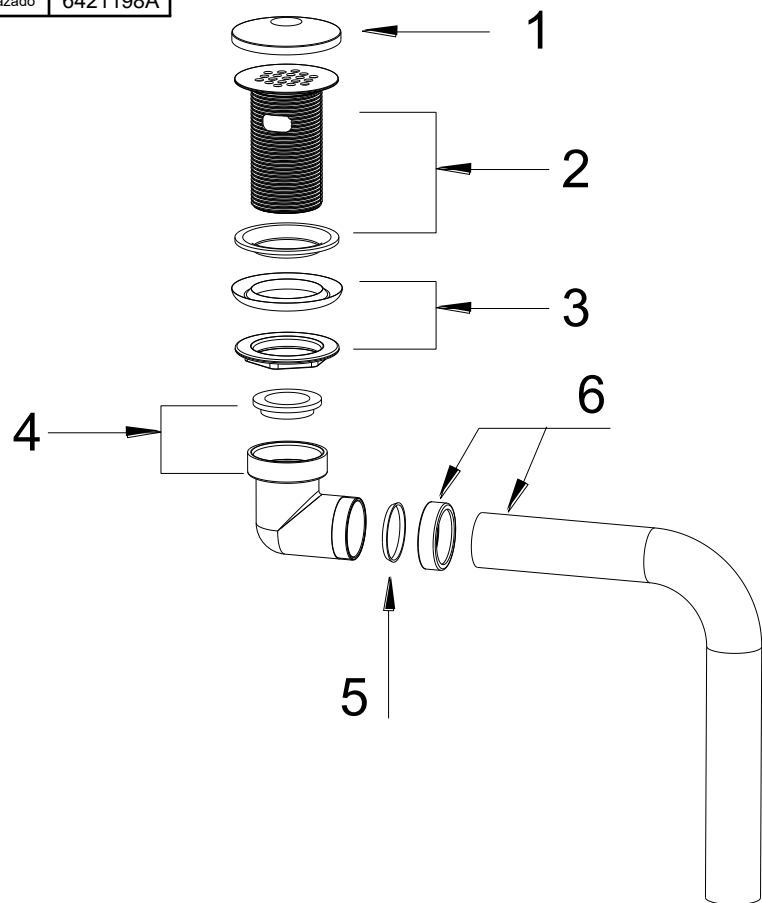


Installation / Installation / Instalación

Replacement Parts / Pièces de rechange / Repuestos

No.	Description	Part No.
1	Protective Cover / Couvercle de protection / Tapa protectora	625456
2	Pop-up Body / Vidange mécanique et tuyau de queue / Desagüe levadizo y tubo de desagüe	6421192A*
3	Washer & Nut / Rondelle et l'écrou / Arandela y tuerca	644297A
4	Angle Connector / Connecteur à angle / Conector en ángulo	6421196A
5	Sealing Part / Pièce de joint / Pieza de sellado	644299
6	Offset Pipe Assembly / Assemblage de tuyau non central / Conjunto de tubo desplazado	6421198A

* please indicate finish for these parts



Need Help? Please email CustomerService@1858Brands.com for additional assistance or service.

Besoin d'aide? Veuillez envoyer un e-mail à CustomerService@1858Brands.com pour obtenir une assistance ou un service supplémentaire.

¿Requiere asistencia? Envíe un correo electrónico a CustomerService@1858Brands.com para obtener asistencia o servicio adicional.

