

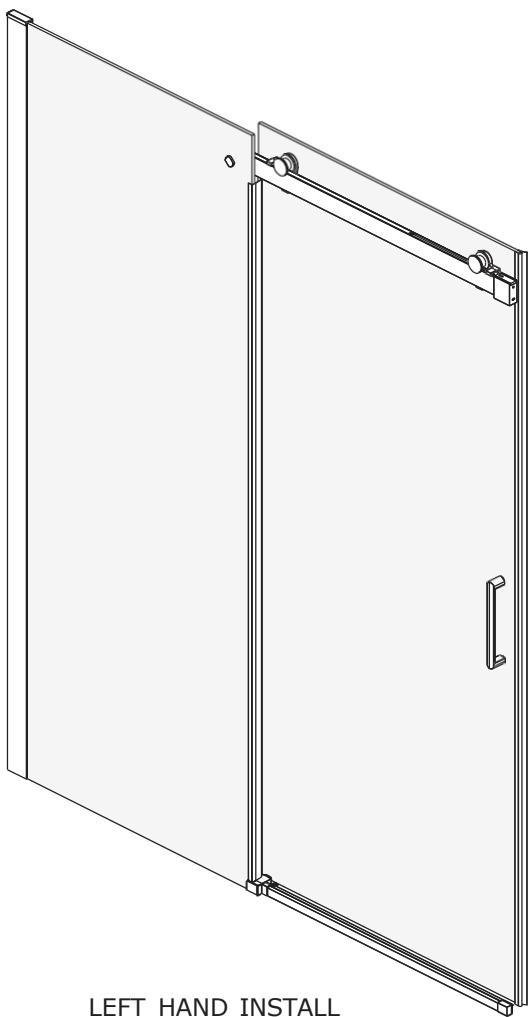


ARCRLSC- SLOW CLOSE ROLLER SHOWER & TUB DOOR

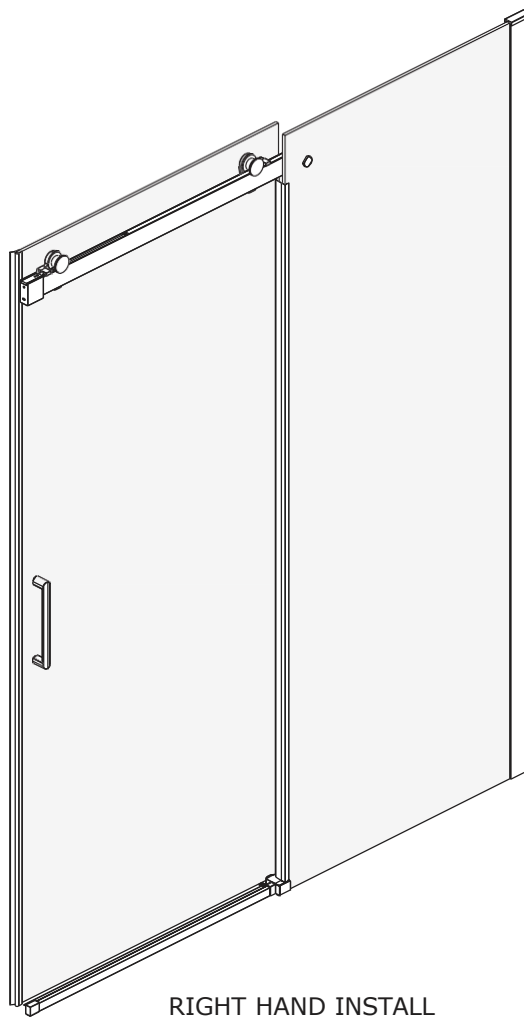
COPY THE MODEL NUMBER FOR YOUR RECORDS HERE #

READ THE INSTRUCTIONS CAREFULLY

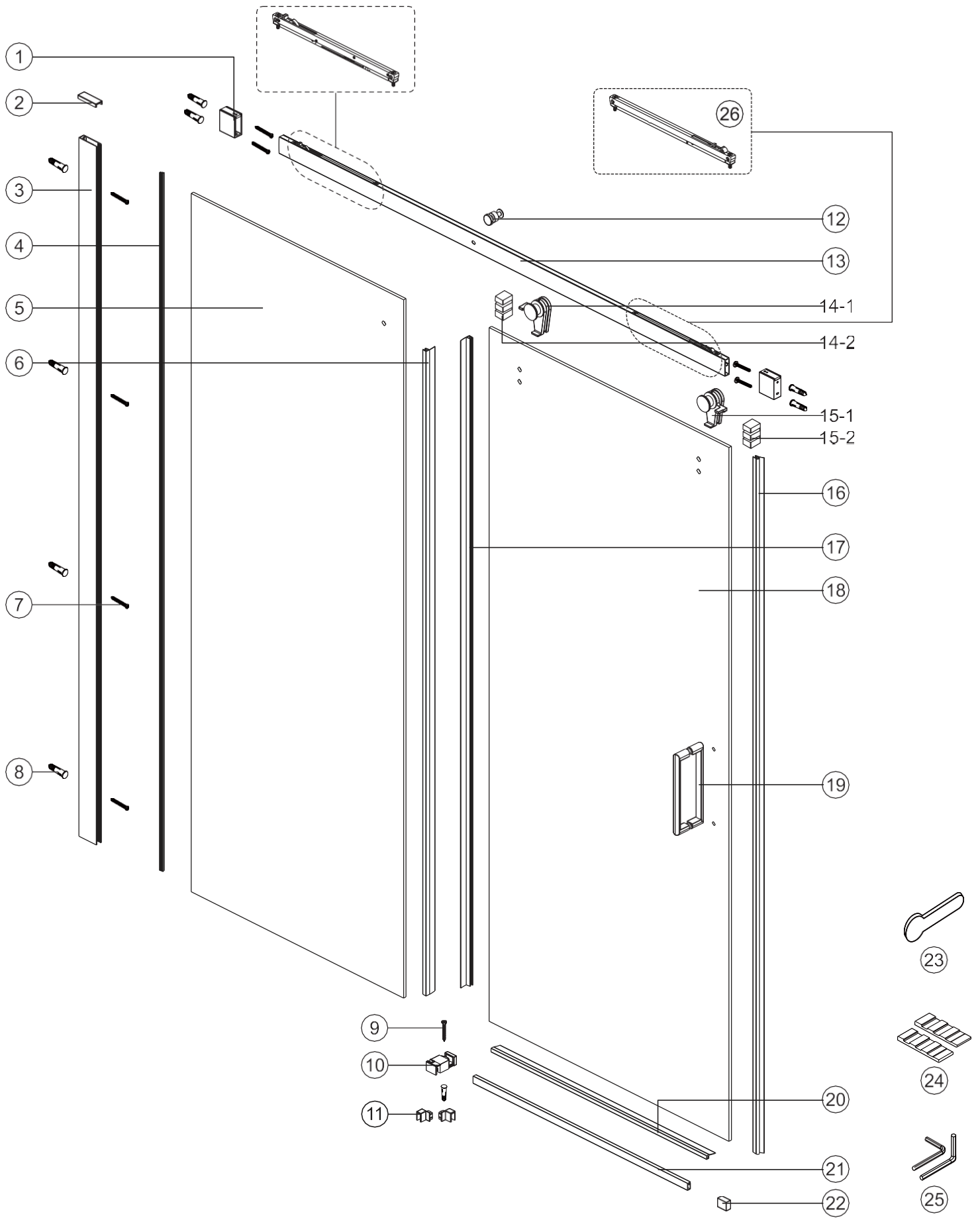
Familiarize yourself with all the parts as shown in the exploded view. The exploded view will also provide a helpful reference when relating to the location of the various parts and how they are mounted.



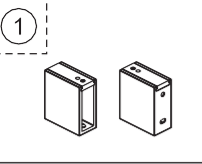
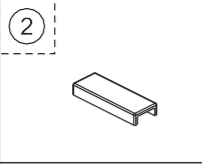
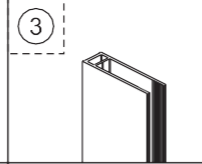
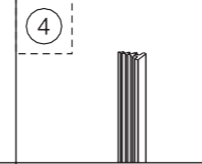
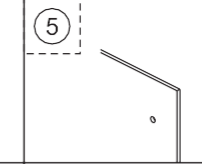
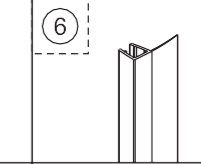
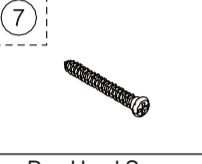
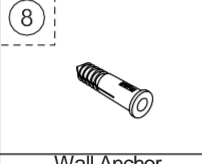

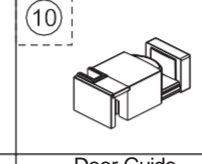
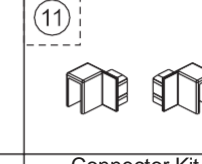
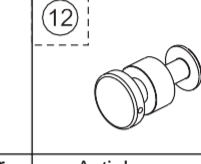
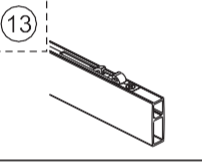
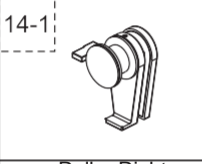
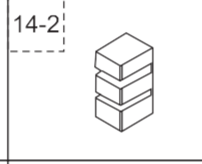
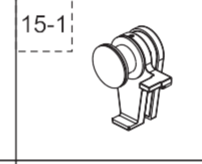
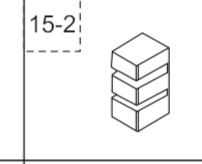
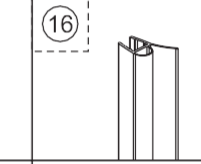
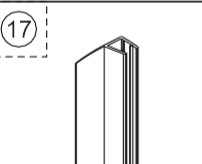
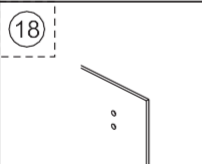
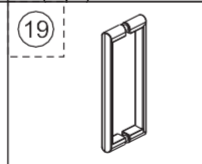
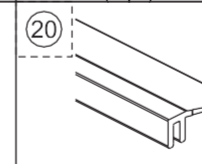
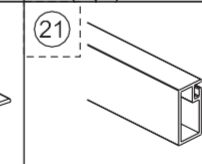
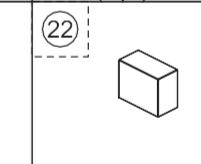
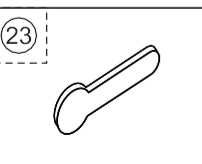
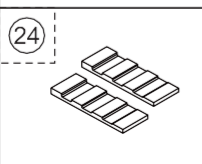
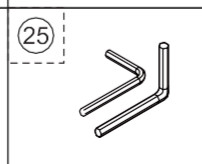
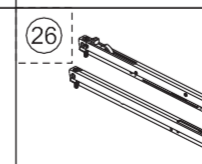
LEFT HAND INSTALL



RIGHT HAND INSTALL

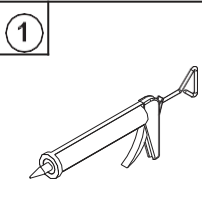
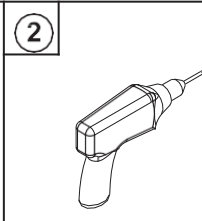
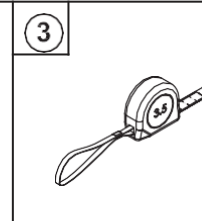
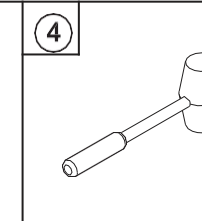
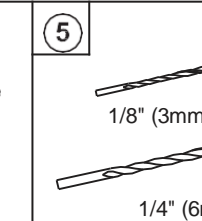
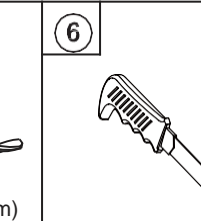
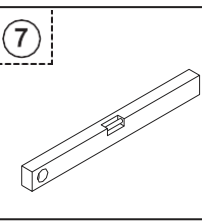
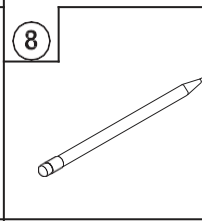
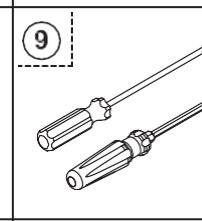
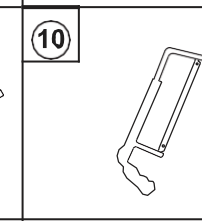
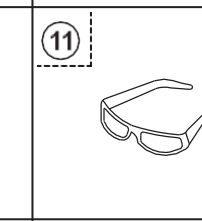
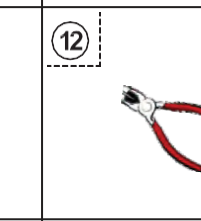


PARTS LIST

					
Rail Wall Bracket (2 pcs)	Wall Jamb Cover (1 pc)	Wall Jamb (1 pc)	Squeeze Gasket (1 pc)	Fixed Panel (1 pc)	Seal Gasket for Fixed Panel (1 pc)
					
Pan Head Screw 1/8"X1 5/8" (4 pcs)	Wall Anchor (9 pcs)	Flathead Screw 1/8"X1 3/4" (5 pcs)	Door Guide (1 pc)	Connector Kit for Door Guide (2 pcs)	Anti-Jumper (1 pc)
					
Top Rail (1 pc)	Roller Right (1 pc)	Sleeve of Roller (1 pc)	Roller Left (1 pc)	Sleeve of Roller (1 pc)	Closing Seal (1 pc)
					
Seal Gasket for Moving Door (1 pc)	Moving Door (1 pc)	Handle (1 pc)	Threshold Seal (1 pc)	Threshold (1 pc)	Threshold Cover (1 pc)
					
Installation Tool (1 pc)	Level Spacer (2 pcs)	Allen Key (2 pcs)	Slow Close Mechanism (2 pcs)		

! WARNING: Safety glasses should always be worn when working with tempered glass.

RECOMMENDED TOOLS

					
SILICONE	DRILL	TAPE MEASURE	RUBBER MALLET	DRILL BITS	KNIFE
					
LEVEL	PENCIL	SCREW DRIVERS	HANDSAW	SAFETY GLASSES	CUTTING SNIPS

CHOOSE WHETHER YOU ARE INSTALLING LEFT OR RIGHT SHOWER DOOR

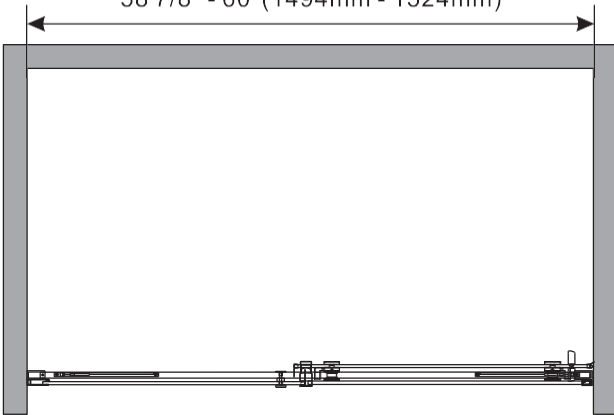
Determine which assembly configuration you need to follow based on the location of the shower head as viewed from the outside of the shower. Left hand shower head must use Left Hand Assembly and right hand shower head must use Right Hand Assembly to insure a water tight finished installation.

INSTALLATION PROCEDURE / STEP 1

1 INSTALLATION MEASUREMENT

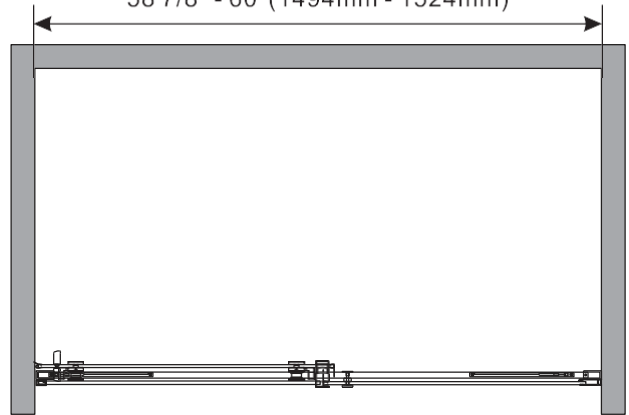
LEFT HAND ASSEMBLY

46 7/8" - 48" (1189mm - 1219mm)
58 7/8" - 60" (1494mm - 1524mm)



RIGHT HAND ASSEMBLY

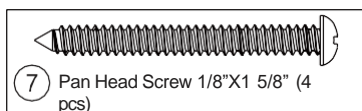
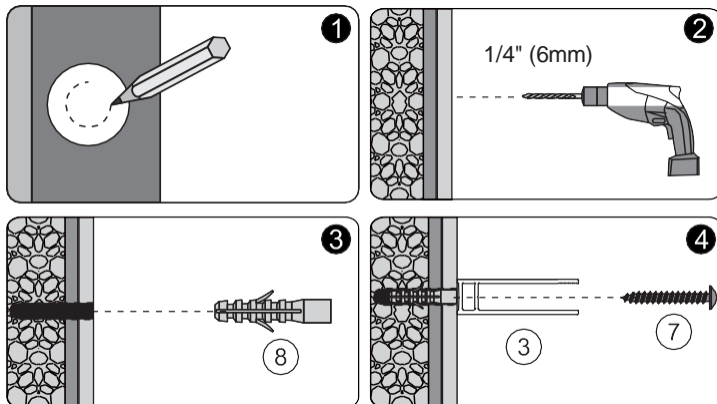
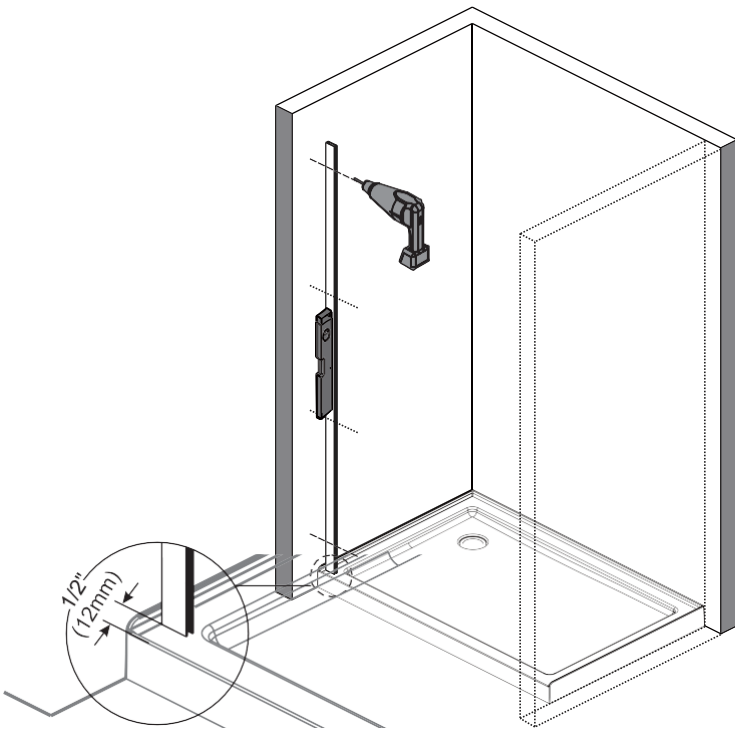
46 7/8" - 48" (1189mm - 1219mm)
58 7/8" - 60" (1494mm - 1524mm)



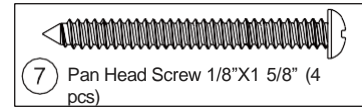
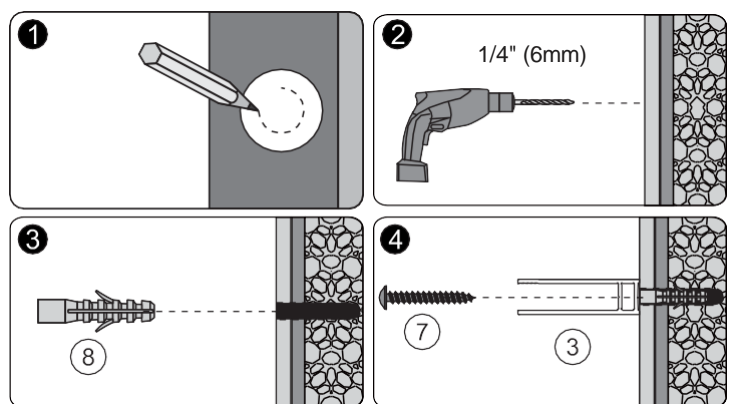
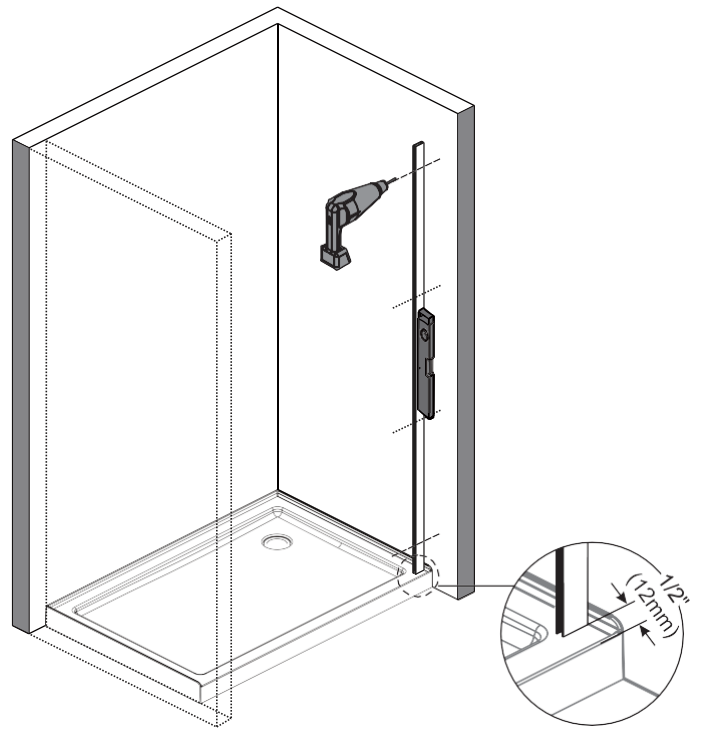
INSTALLATION PROCEDURE / STEP 2

- 2** 1. Place & level wall jamb(3) at the installation position, then mark the drilling hole.
2. Drill hole with 1/4" drill bit.
3. Put wall anchor(8) into the hole.
4. Fix wall jamb(3) with pan head screw(7) against the wall.

LEFT HAND ASSEMBLY



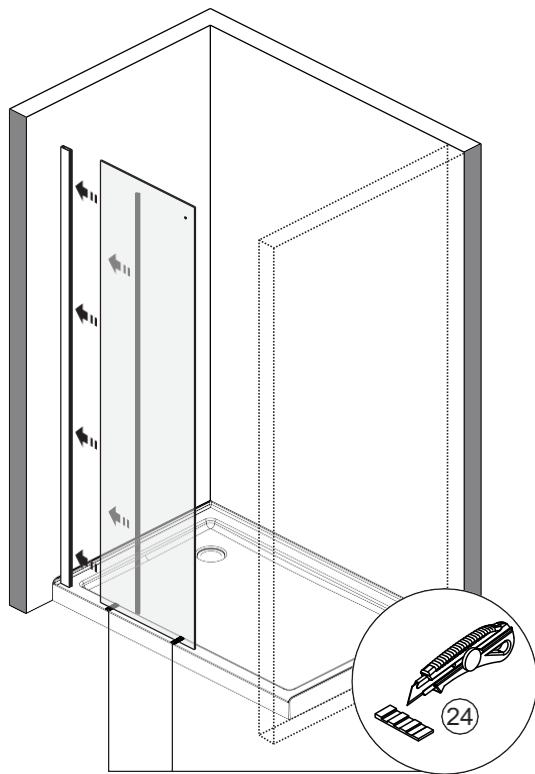
RIGHT HAND ASSEMBLY



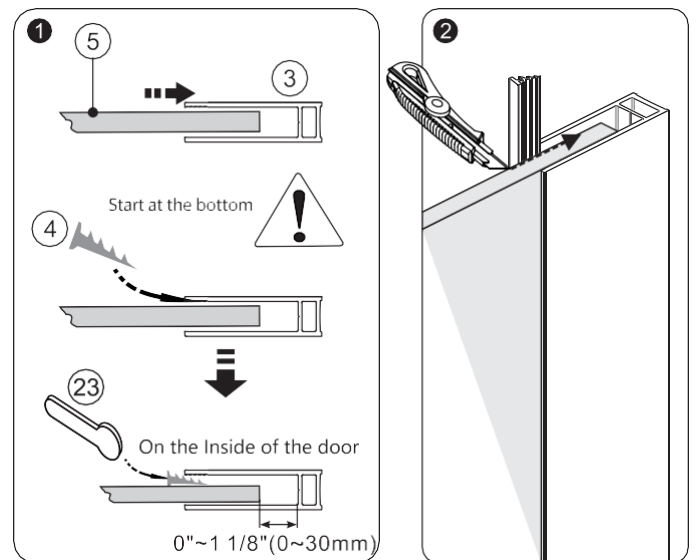
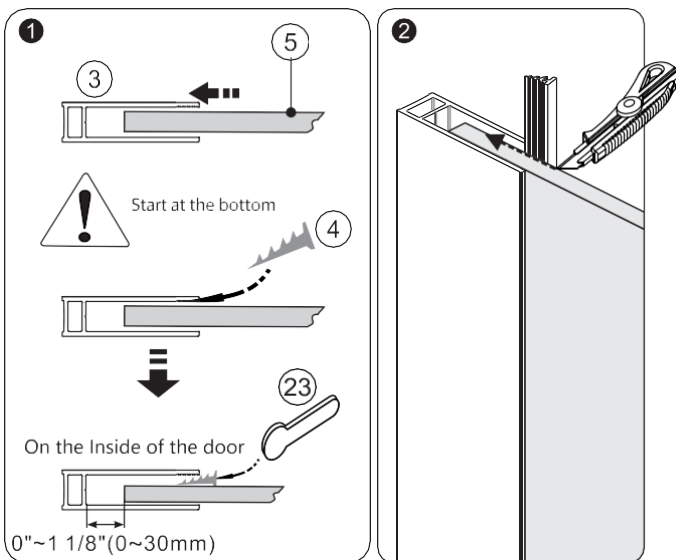
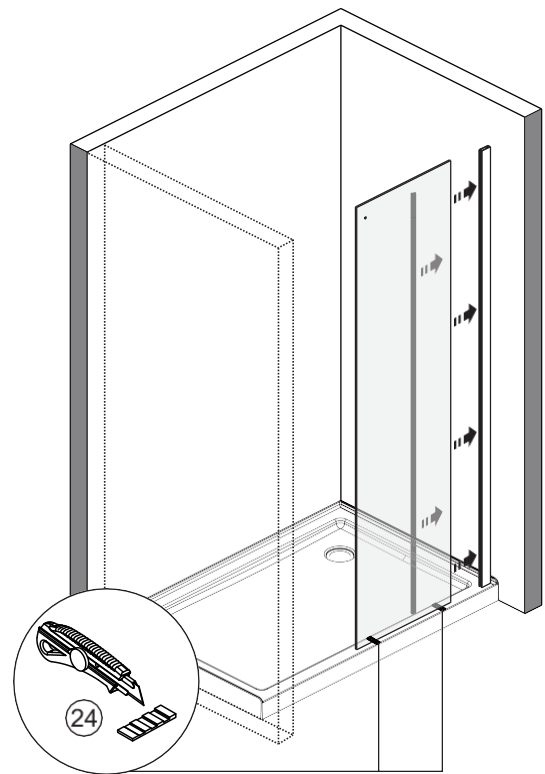
INSTALLATION PROCEDURE / STEP 3

- 3**
1. Carefully store door panel in shower shell. Rest on towel and not directly on shower pan.
 2. Insert fixed panel(5) into wall jamb(3) slot, then level it (use level spacer(24) to adjust if fixed panel(5) is unlevelled).
 3. Insert squeeze gasket(4) to inside of the shower to press the fixed panel(5) against wall jamb(3) by using installation tool(23).
(Use knife to cut squeeze gasket(4) if too long).

LEFT HAND ASSEMBLY



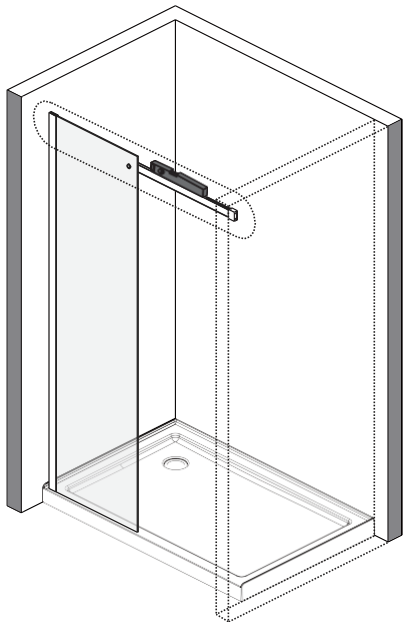
RIGHT HAND ASSEMBLY



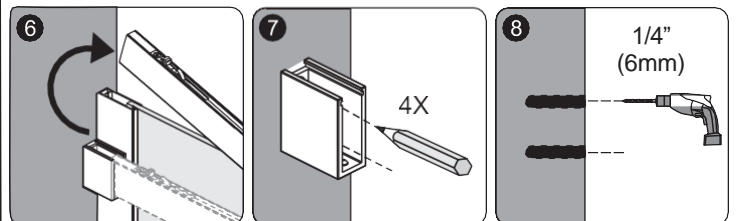
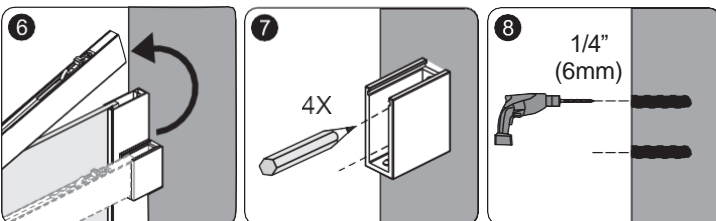
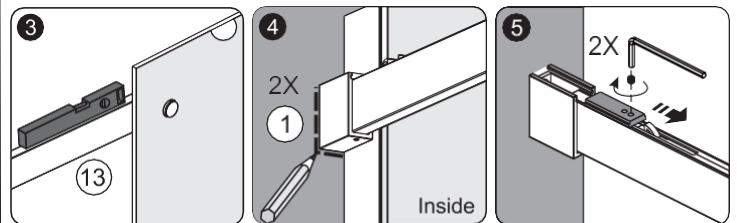
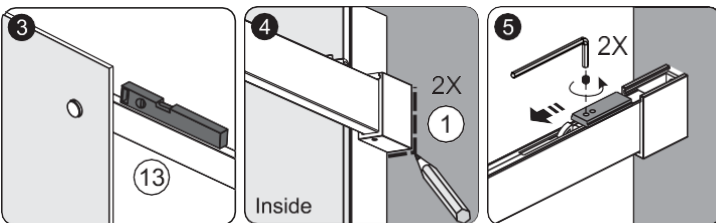
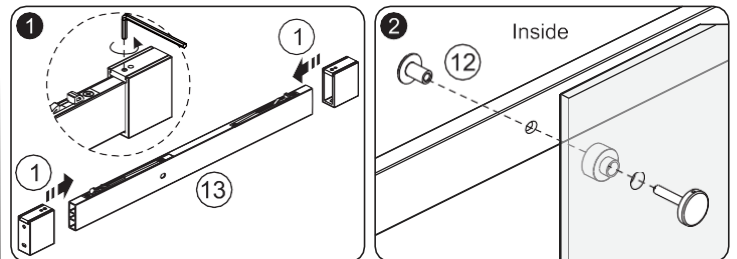
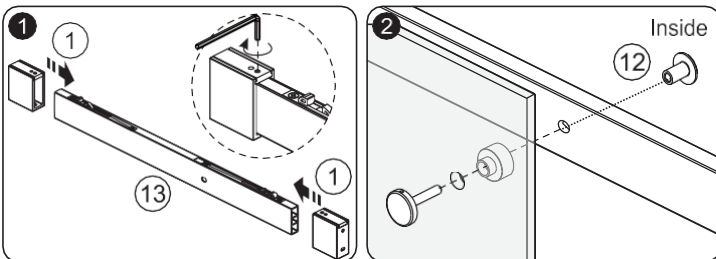
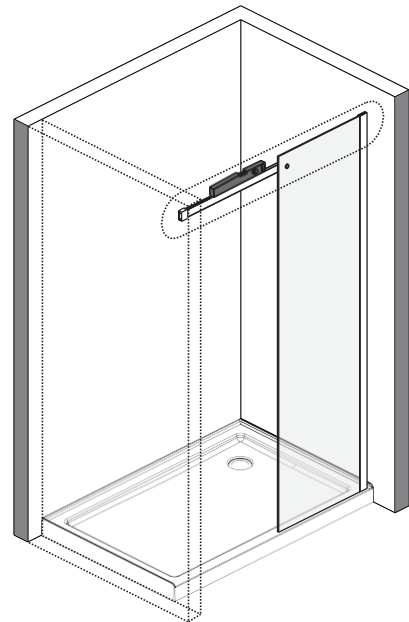
INSTALLATION PROCEDURE / STEP 4

- 4**
1. Install rail wall bracket(1) on top rail(13).
 2. Install anti-jumper(12) on top rail(13).
 - 3-4. Level top rail(13), then mark the line for rail wall bracket(1) on both sides.
 - 5-6. Use allen key to loose the cap onto the top rail(13), then remove the top rail from wall track.
 7. Draw drilling hole position of rail wall bracket(1).
 8. Drill hole with 1/4" drill bit.

LEFT HAND ASSEMBLY

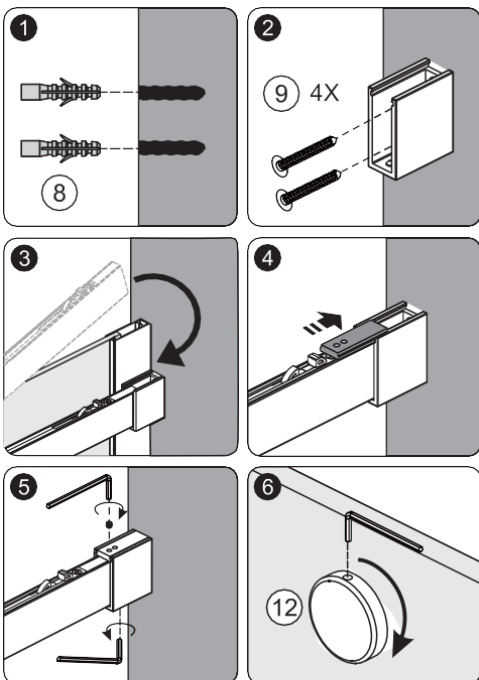
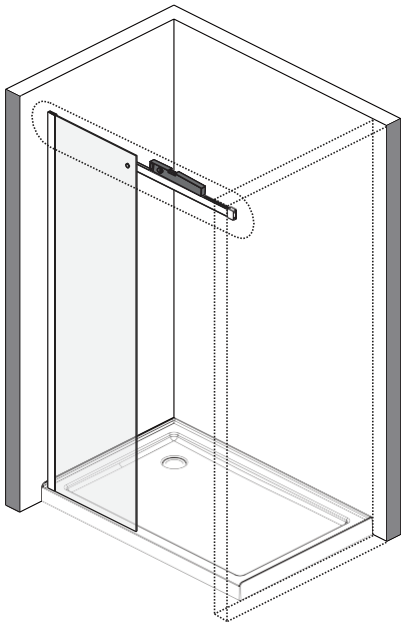


RIGHT HAND ASSEMBLY

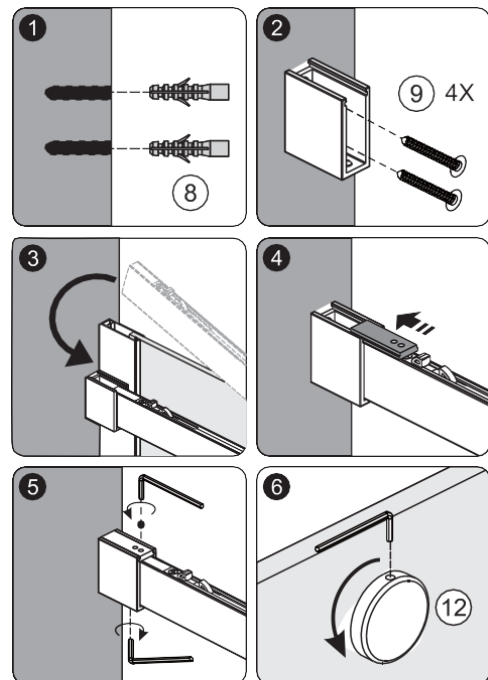
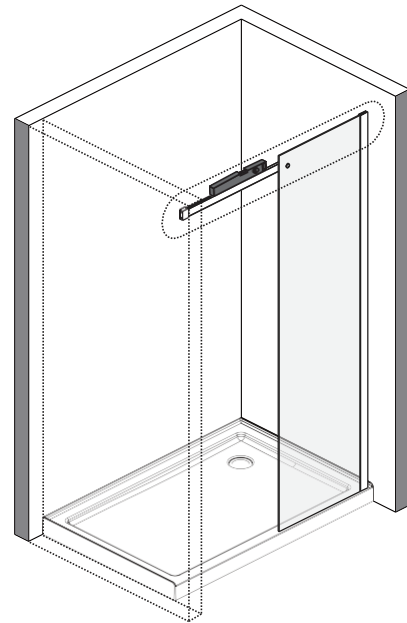


- 5**
1. Put wall anchor(8) into the hole.
 2. Fix wall bracket on wall with flathead screw(9).
 - 3-4. Put top rail onto the wall track and push the cap onto the wall track.
 - 5-6. Use allen key to fix top rail and wall track, and fix anti-jumper(12).

LEFT HAND ASSEMBLY

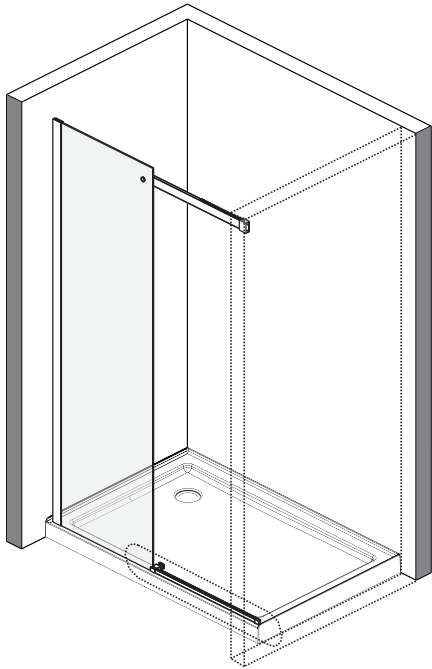


RIGHT HAND ASSEMBLY

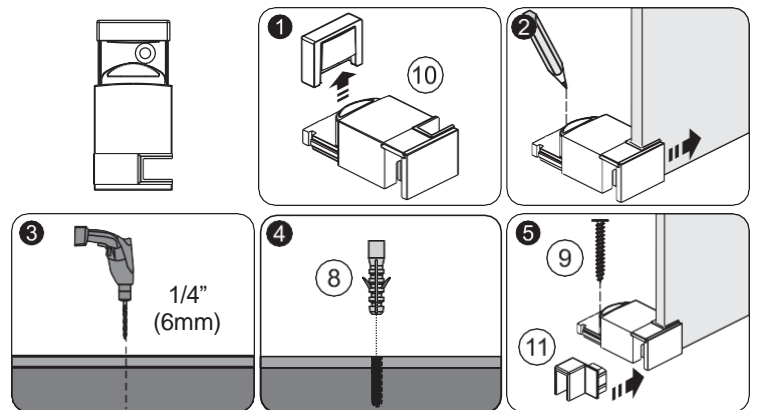
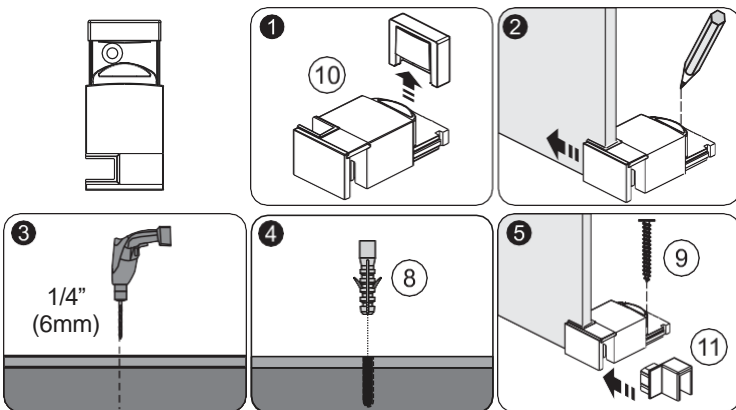
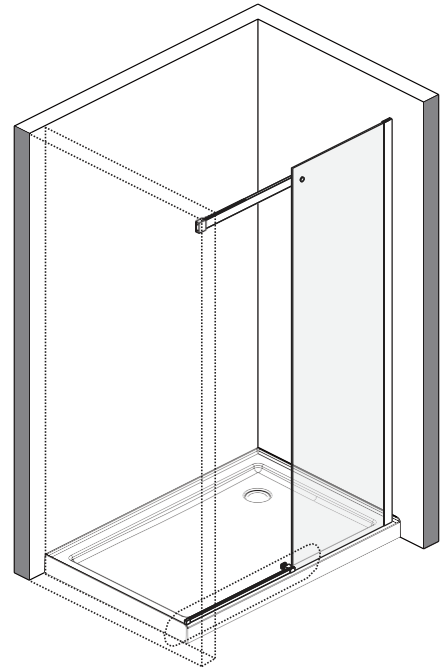


- 6**
1. Remove the clip from door guide(10).
 2. Mark hole on the tray/floor for bottom guide.
 3. Use 1/4" drill bit - drill through.
 4. Put wall anchor(8) into the hole.
 5. Use flat head screw(9) fix bottom guide and install connector kit(11)to connect bottom guide.

LEFT HAND ASSEMBLY

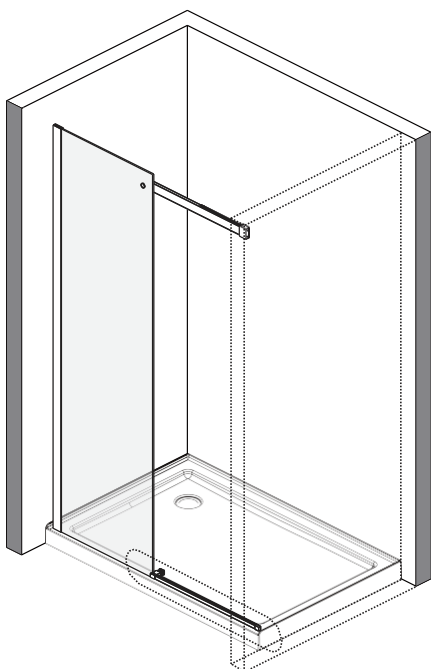


RIGHT HAND ASSEMBLY

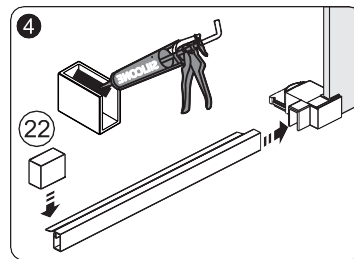
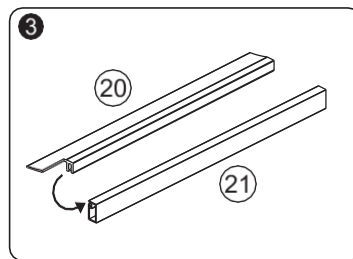
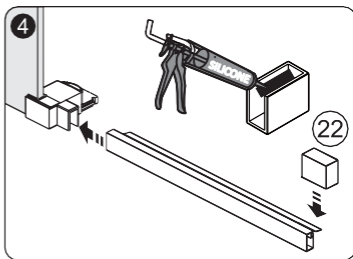
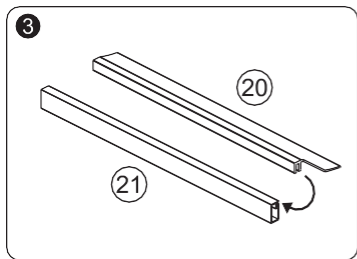
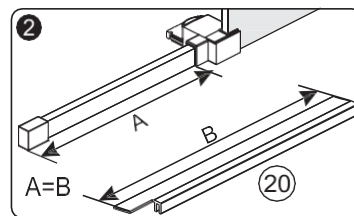
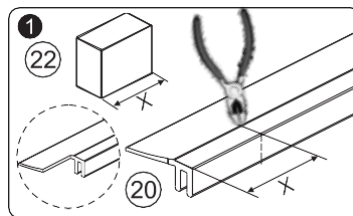
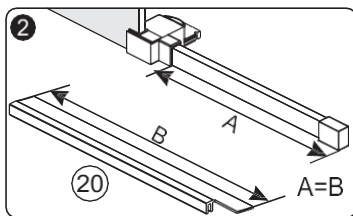
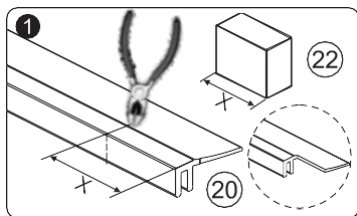
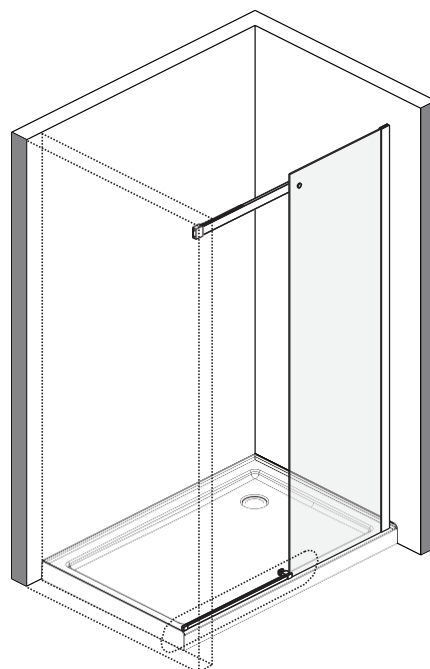


- 7**
1. Cut threshold seal(20).
 - 2-3. Insert threshold seal(20) into threshold(21).
 4. Add a little silicone into the threshold cover(22) and cover it to the threshold(21).

LEFT HAND ASSEMBLY

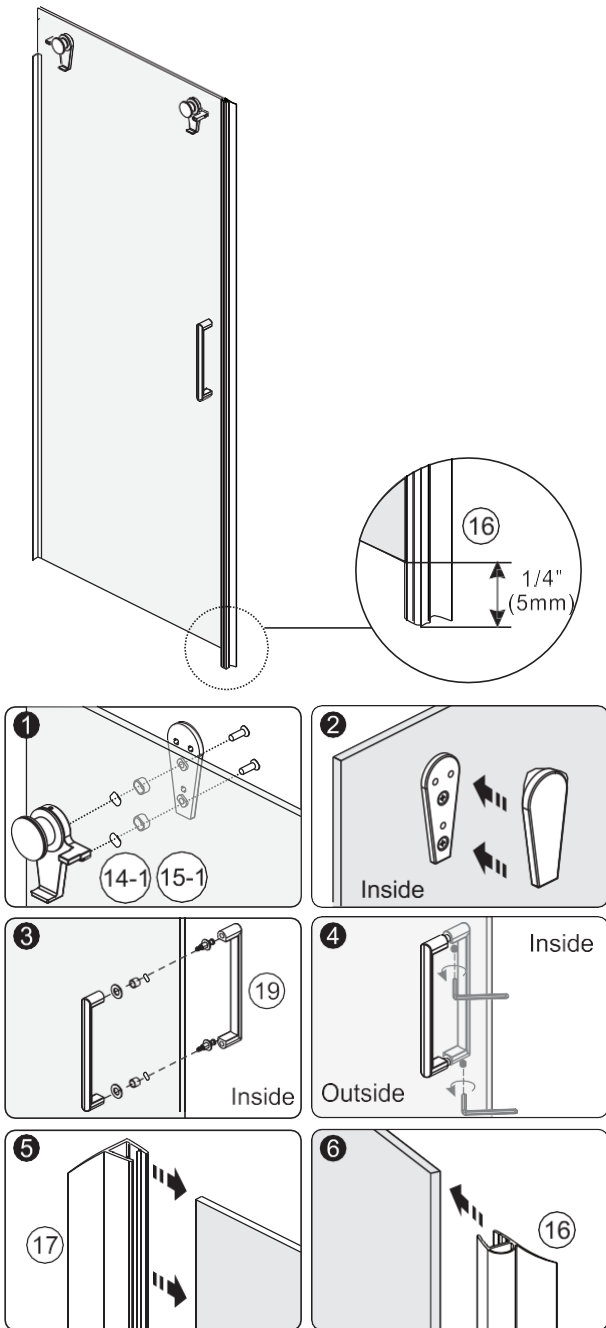


RIGHT HAND ASSEMBLY

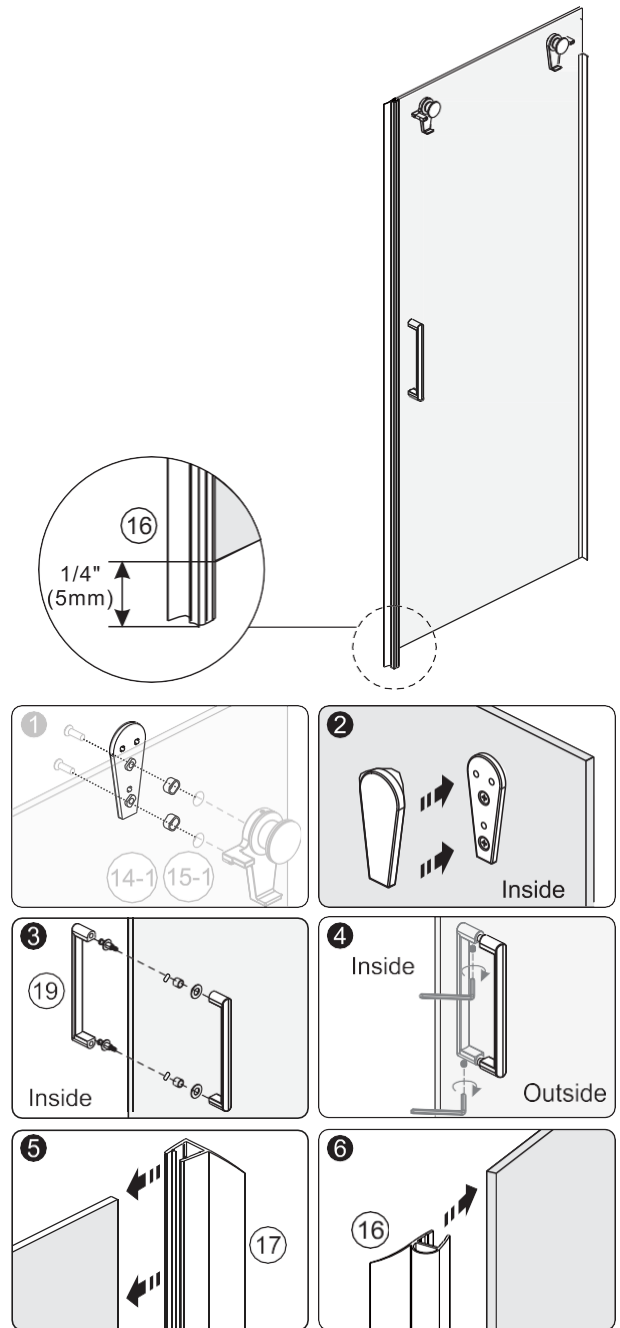


- 8** 1-2. Install roller right(14-1)and roller left(15-1)on the moving door and use roller cap to cover roller.
 3-4. Install handle(19) and fasten it.
 5-6. Install water-retaining seal gasket(17) and closing seal(16)on the moving door.

LEFT HAND ASSEMBLY

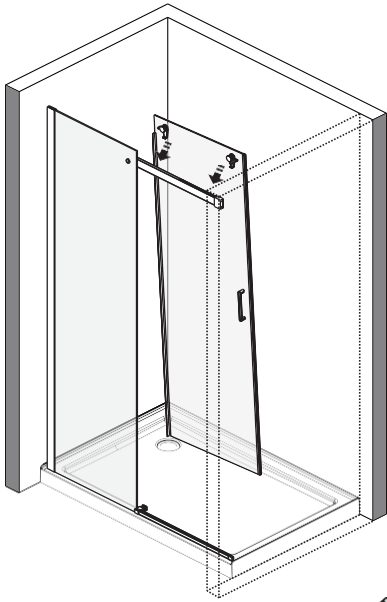


RIGHT HAND ASSEMBLY

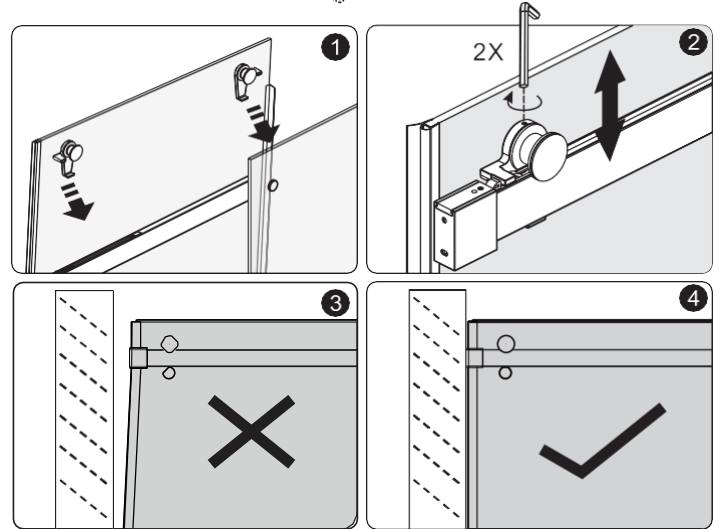
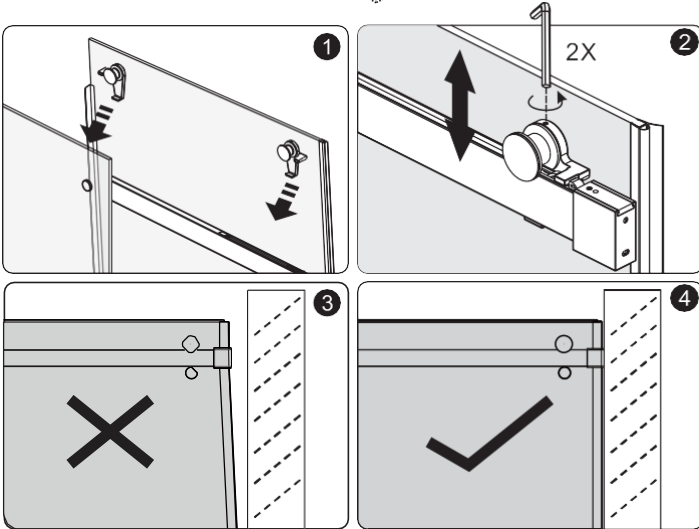
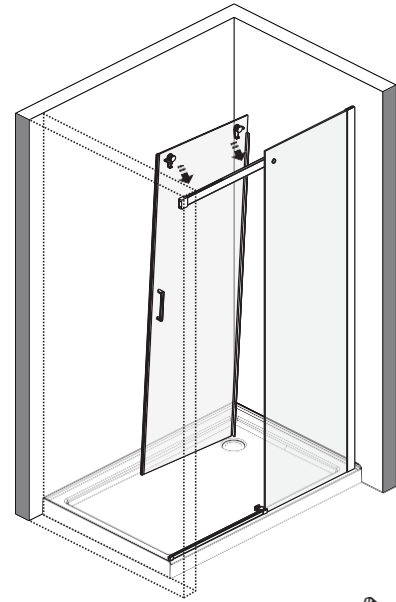


- 9**
1. Hang moving door on top rail.
 2. Adjusting moving door -
If door panel does not close properly, adjust roller (by lifting it up or turning it downward), until moving door can be closed properly as shown below.

LEFT HAND ASSEMBLY



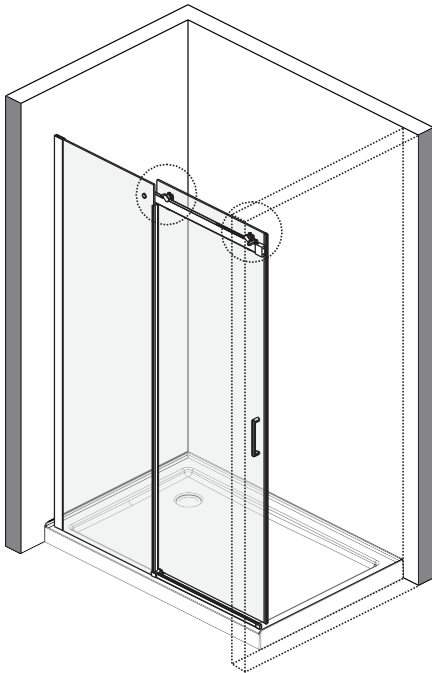
RIGHT HAND ASSEMBLY



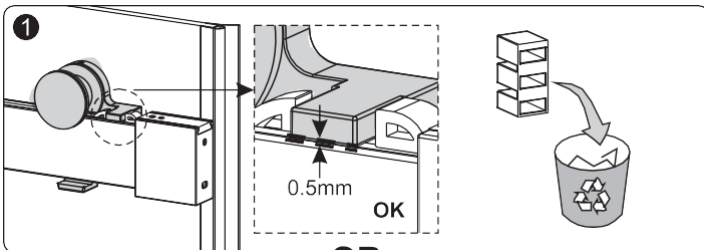
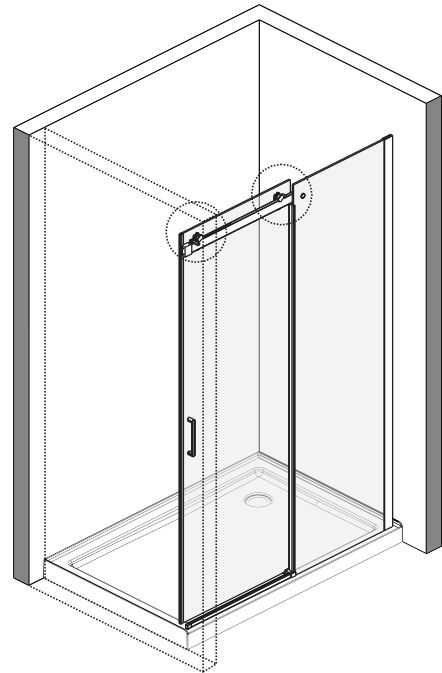
INSTALLATION PROCEDURE / STEP 10

- 10** 1. If the bracket of roller on the top rail gap is less than 1/16", you will not need sleeve of roller(14-2) or (15-2).
2. If the gap is goes 1/16" or larger, use appropriate sleeve of roller to install on the bracket of roller.

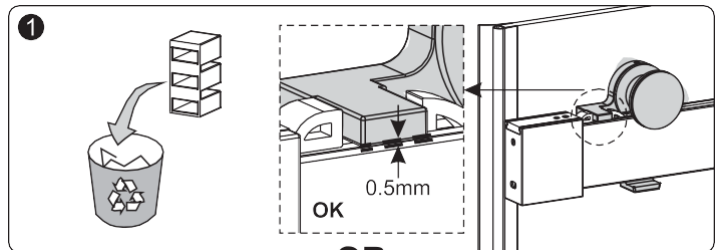
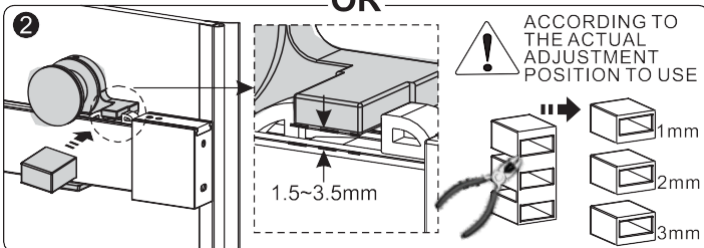
LEFT HAND ASSEMBLY



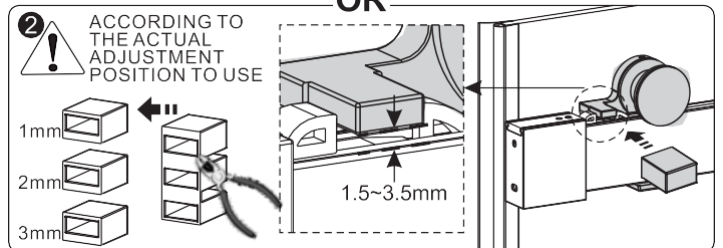
RIGHT HAND ASSEMBLY



OR



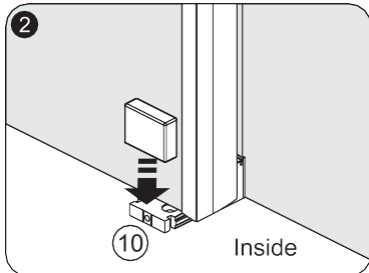
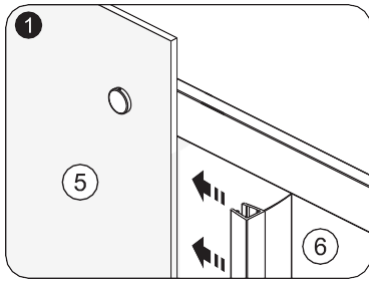
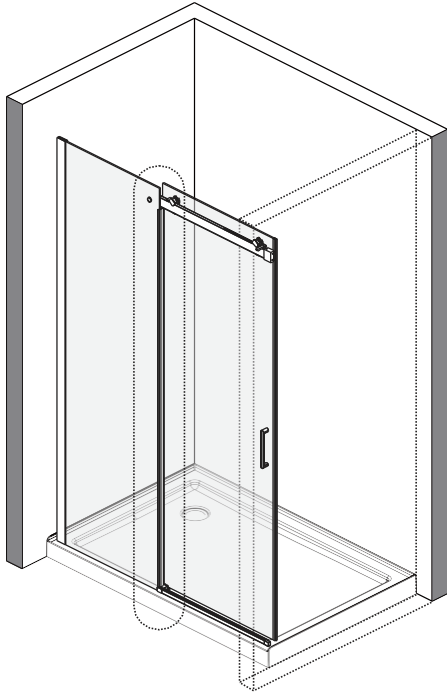
OR



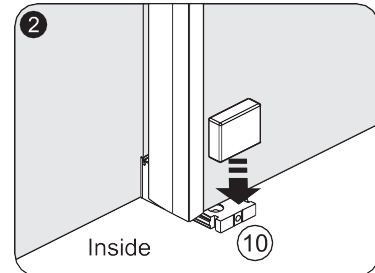
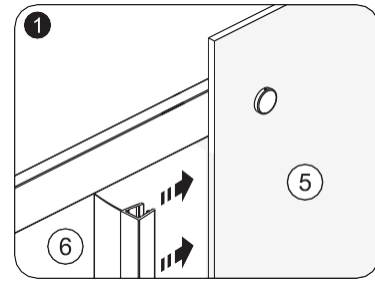
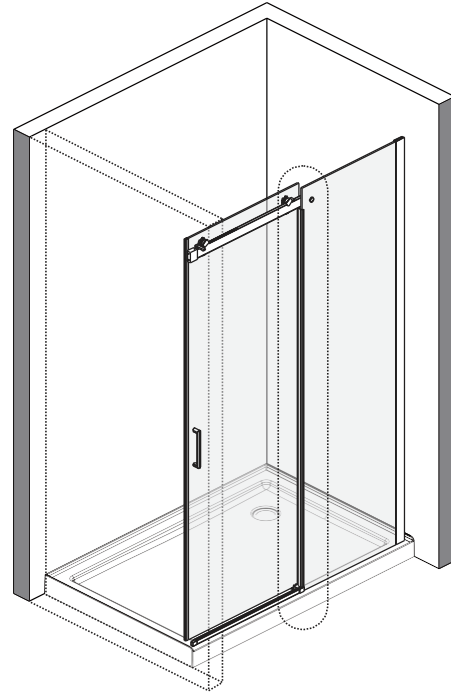
INSTALLATION PROCEDURE / STEP 11

- 11**
1. Install water-retaining seal(6) on the fixed paneI(5).
 2. Install cap onto the door guide(10).

LEFT HAND ASSEMBLY

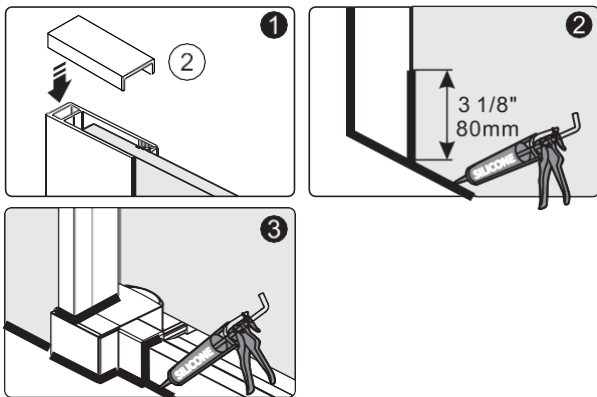
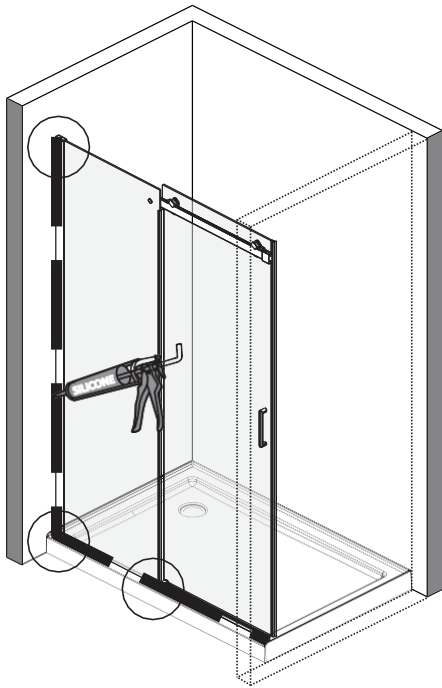


RIGHT HAND ASSEMBLY

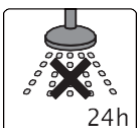
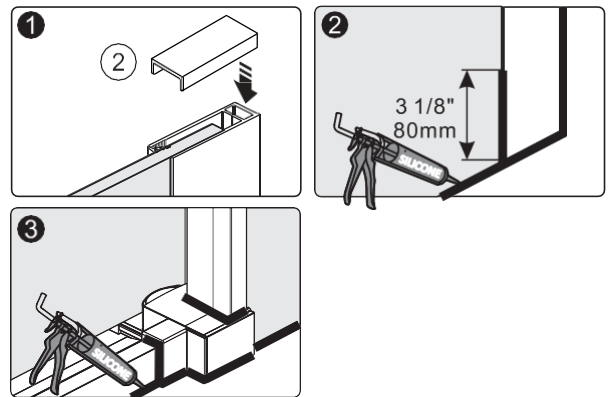
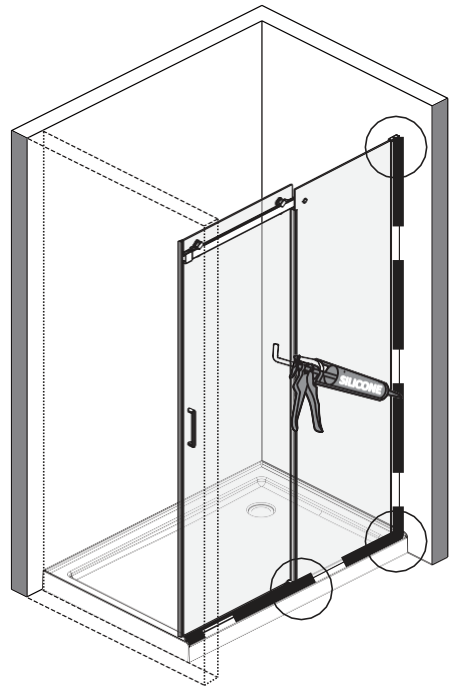


- 12** 1. Place wall jamb cover(2) onto the wall jamb.
 2. Caulk. Do not open & close the door for 24 hours.

LEFT HAND ASSEMBLY



RIGHT HAND ASSEMBLY



FINAL STEP:

Caulk the inside of the shower door frame to seal. Keep the entire area dry for a minimum of 24 hours.

ATTENTION CONSUMER:

IMPORTANT WARRANTY INFORMATION

PLEASE DO NOT DISCARD

Thank you for your purchase.

In order to be eligible for product warranty, please register your door on our website within two (2) weeks of installation.

Go to:

<https://www.luxartcollection.com/pages/register-warranty>

Or scan the QR Code below and follow the instructions.



For any questions or comments
about your purchase,
please contact our Customer Service at:
customerservice@1858brands.com

*Effective July 1, 2023, due to an update in California law, the start date for product warranties will now be aligned with the date of delivery of the product. This change is for all Luxart products purchased on or after July 1, 2023 by California consumers. (California Legislative Information AB-2912)

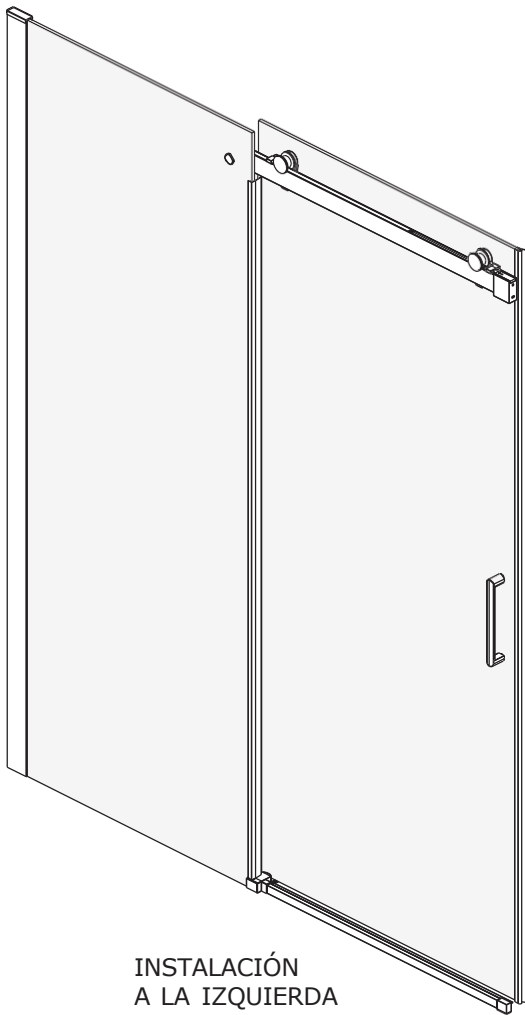


ARCRLSC- RODILLO QUE CIERRA LENTAMENTE PUERTA DE DUCHA Y BAÑERA

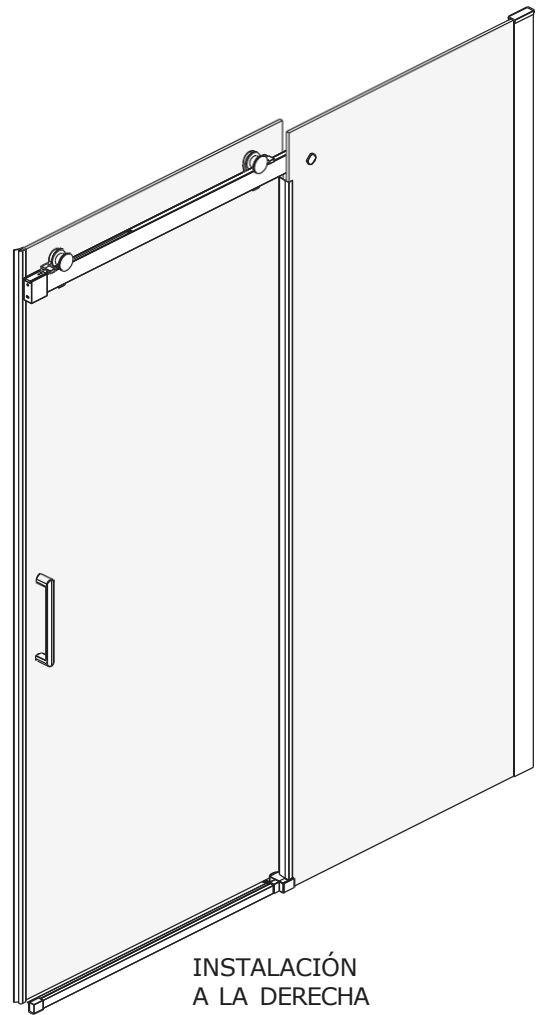
COPIA EL NÚMERO DE MODELO PARA TUS REGISTROS AQUÍ #

LEE DETENIDAMENTE LAS INSTRUCCIONES

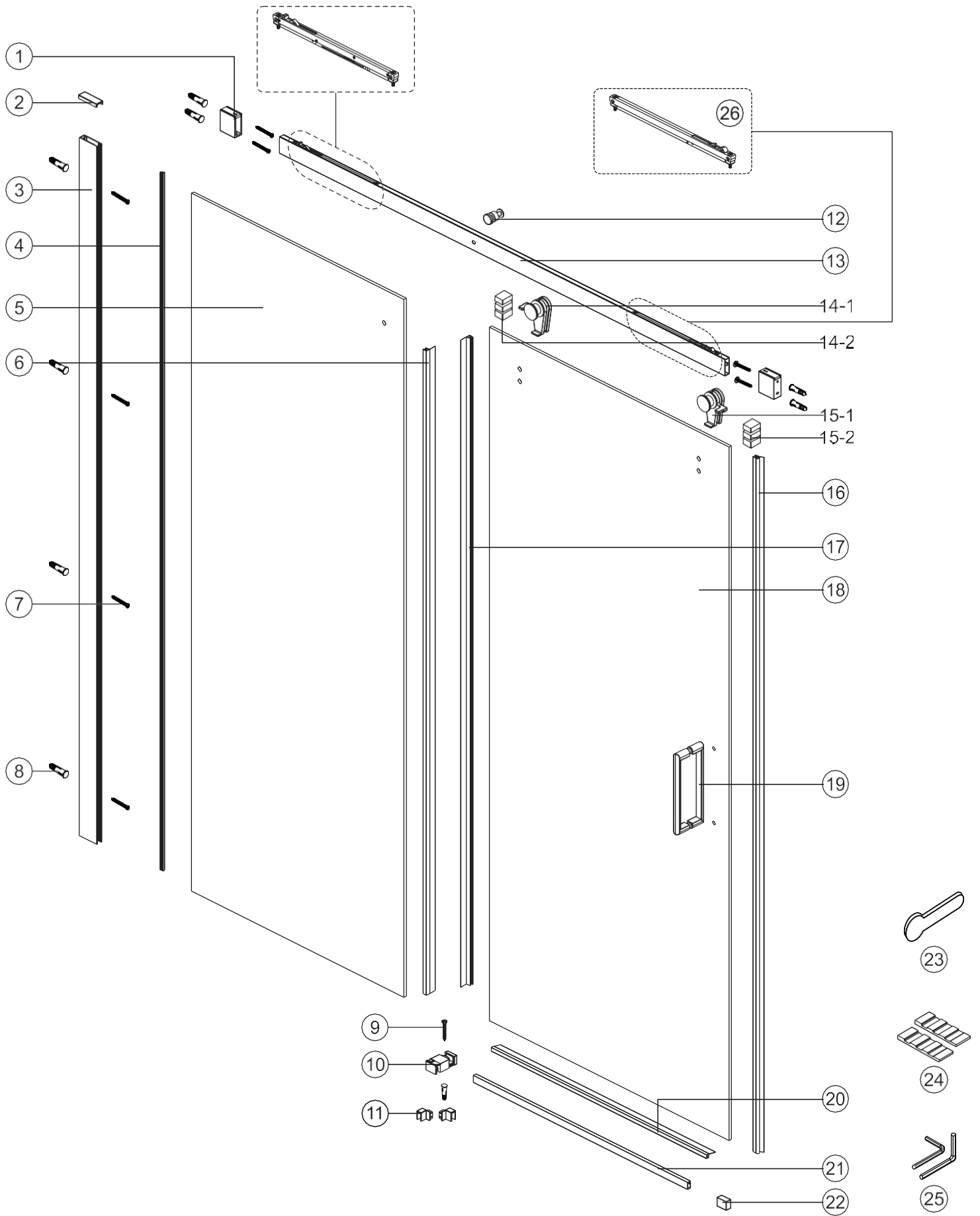
Familiarízate con todas las piezas tal como se muestran en la vista ampliada. La vista ampliada sirve también como útil referencia para conocer la ubicación de varias piezas y cómo se instalan.



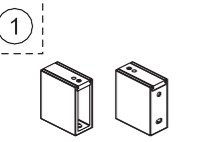
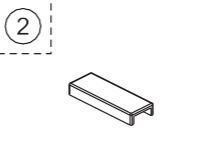
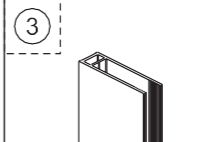
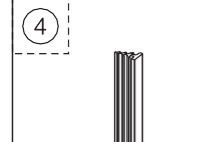
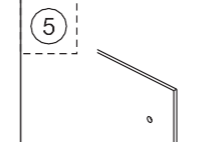
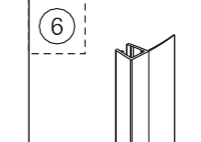



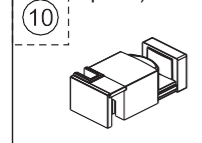
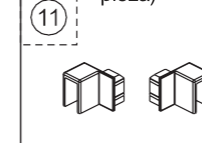
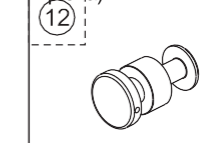
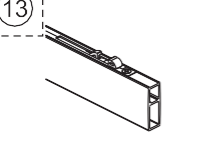
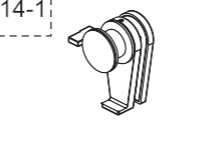
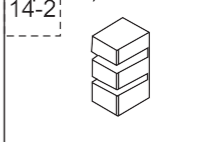
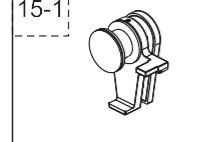
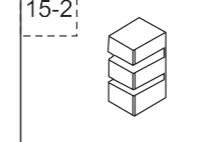
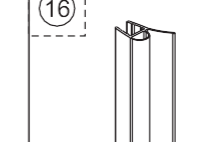
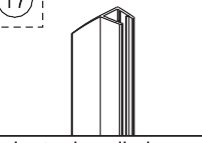
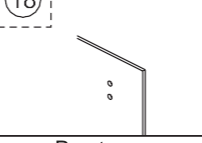
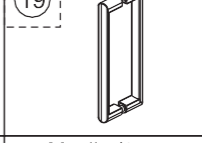
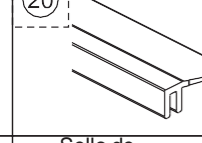
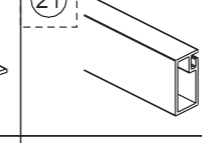
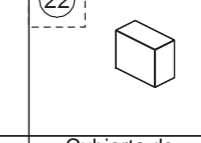

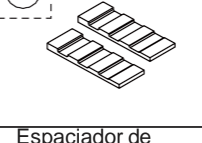
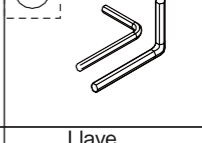
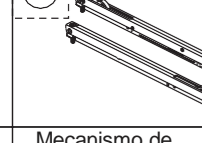
INSTALACIÓN
A LA IZQUIERDA



INSTALACIÓN
A LA DERECHA

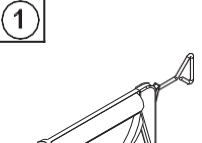
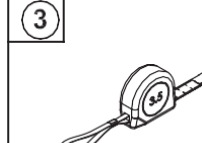
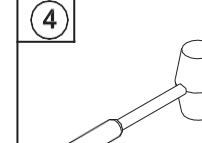
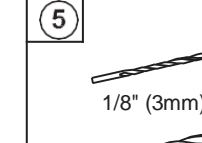
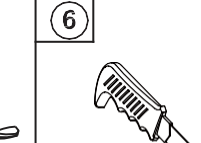
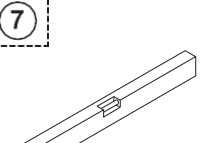
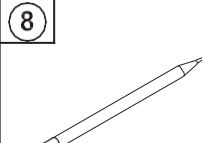
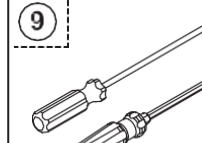
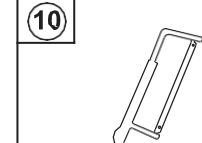
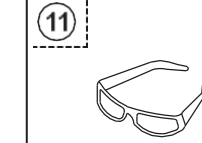
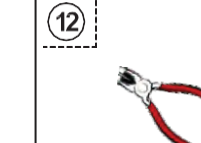


LISTA DE PIEZAS

					
Soporte de pared de riel (2 piezas)	Cubierta de jamba de pared (1 pieza)	Jamba de pared (1 pieza)	Junta de presión (1 pieza)	Panel fijo (1 pieza)	Junta de sellado para panel fijo (1 pieza)
					
Tomillo de cabeza plana biselada de 1/8"X5/8"(4 piezas)	Anclaje para pared (9 piezas)	Tomillo de cabeza plana 1/8"X1 3/4" (5 piezas)	Guía de puerta (1 pieza)	Kit de conectores para guía de puerta (2 piezas)	Dispositivo anti-salto (1 pieza)
					
Riel superior (1 pieza)	Rodillo derecho (1 pieza)	Funda de rodillo (1 pieza)	Rodillo izquierdo (1 pieza)	Funda de rodillo (1 pieza)	Junta de cierre (1 pieza)
					
Junta de sellado para puerta móvil (1 pieza)	Puerta móvil (1 pieza)	Manija (1 pieza)	Sello de umbral (1 pieza)	Umbral (1 pieza)	Cubierta de umbral (1 pieza)
					
Herramienta para instalación (1 pieza)	Espaciador de nivel (2 piezas)	Llave Allen (2 piezas)	Mecanismo de cierre lento (2 piezas)		

⚠ ADVERTENCIA: Siempre se deben usar gafas de seguridad cuando se trabaja con vidrio templado.

HERRAMIENTAS RECOMENDADAS

					
SILICONA	TALADRO	CINTA DE MEDIR	MAZO DE GOMA	BROCAS PARA TALADRO	CUCHILLO
					
NIVEL	LÁPIZ	DESTORNILLADORE	SERRUCHO	GAFAS DE SEGURIDAD	TIJERAS DE CORTE

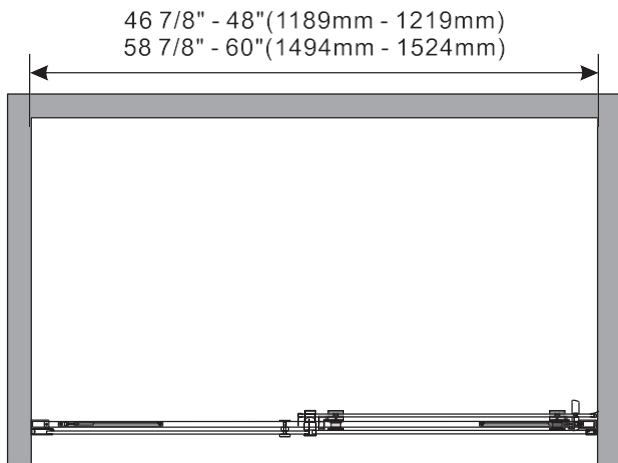
**ELIGE LA DIRECCIÓN DE APERTURA DE LA PUERTA DE LA DUCHA:
IZQUIERDA O DERECHA SIGUE EL DIAGRAMA APROPIADO A CONTINUACIÓN**

Determina qué configuración de ensamblaje debes seguir en función de la ubicación del cabezal de ducha como se ve desde el exterior de la ducha. El cabezal de ducha de la mano izquierda debe usar el ensamblaje del lado izquierdo y el cabezal de la ducha de la mano derecha debe usar el ensamblaje de la mano derecha para asegurar una instalación de acabado hermético.

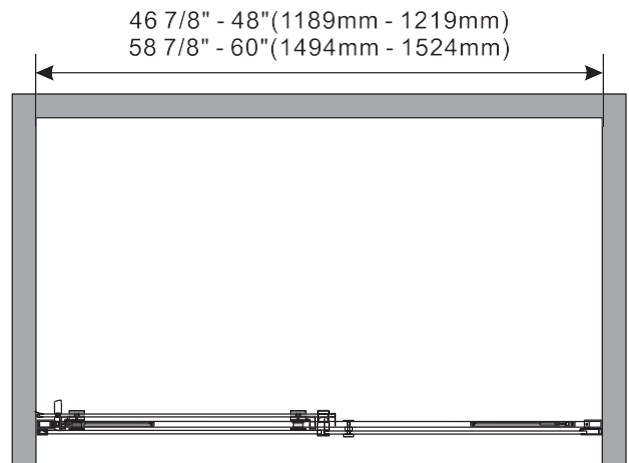
PROCEDIMIENTO PARA LA INSTALACIÓN / PASO 1

1 MEDIDA DE INSTALACIÓN

MONTAJE A MANO IZQUIERDA



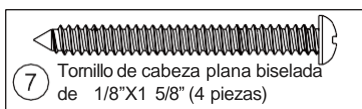
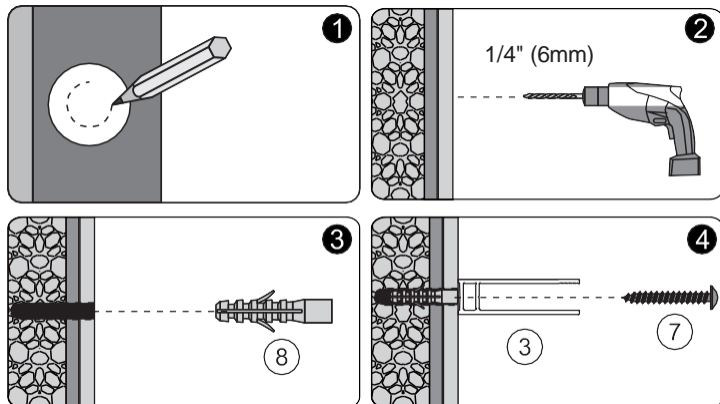
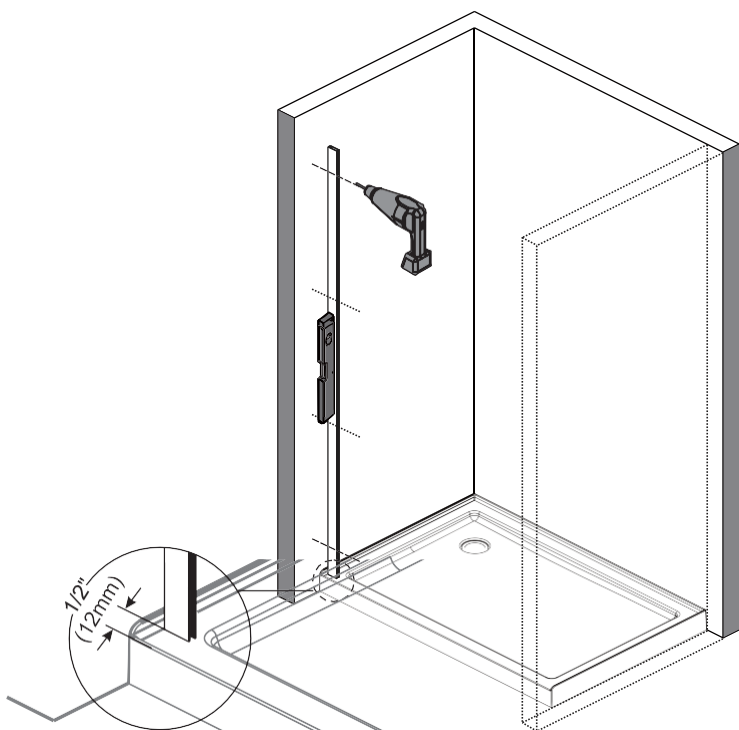
MONTAJE A MANO DERECHA



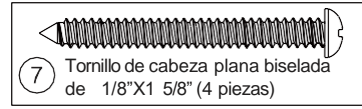
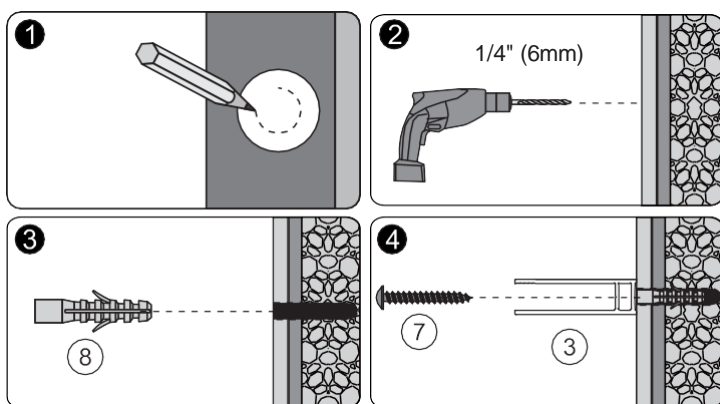
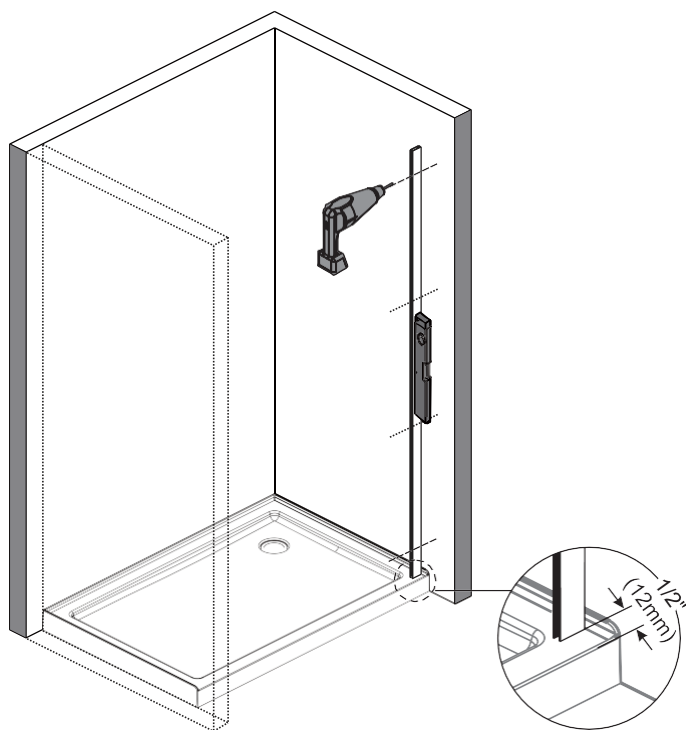
PROCEDIMIENTO PARA LA INSTALACIÓN / PASO 2

1. Coloca la jamba de pared y nivéla(3) en la posición de instalación, luego marca el orificio a taladrar.
2. Taladra un orificio con una broca para taladro de 1/4".
3. Coloca el anclaje de pared(8) en el orificio.
4. Fija la jamba de pared(3) con un tornillo de cabeza plana biselada(7) contra la pared.

MONTAJE A MANO IZQUIERDA



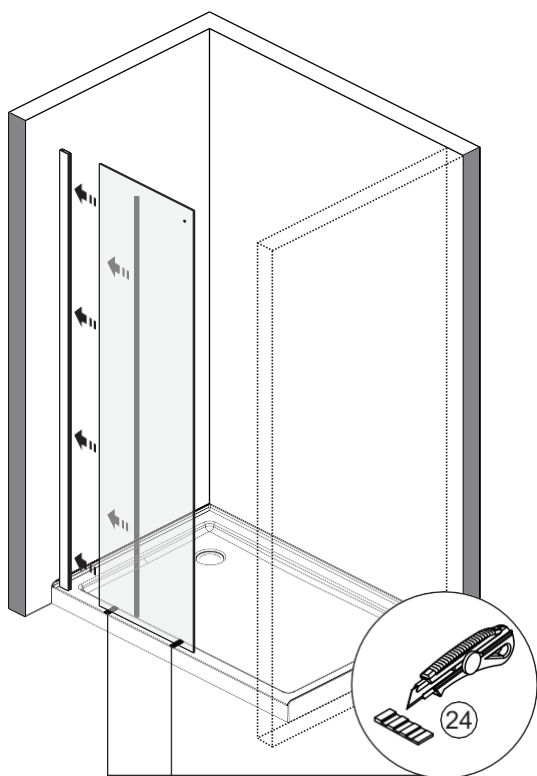
MONTAJE A MANO DERECHA



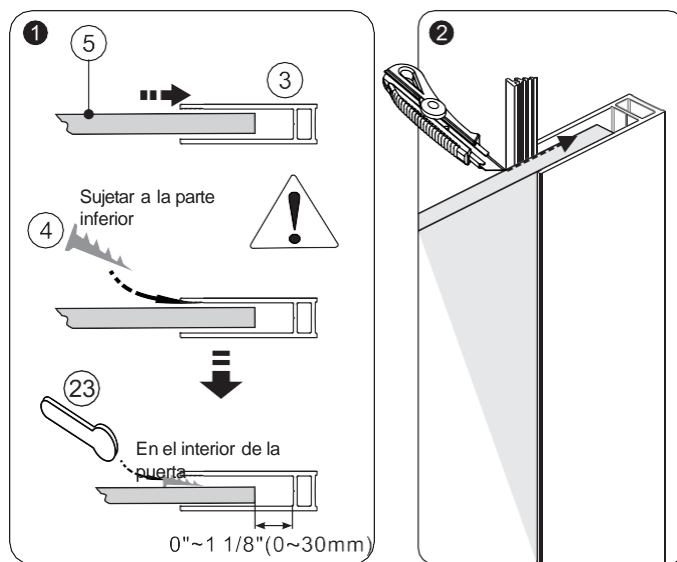
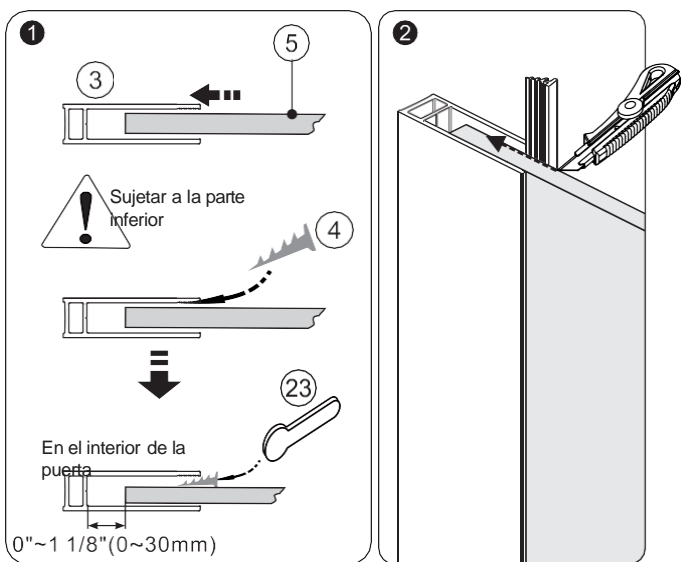
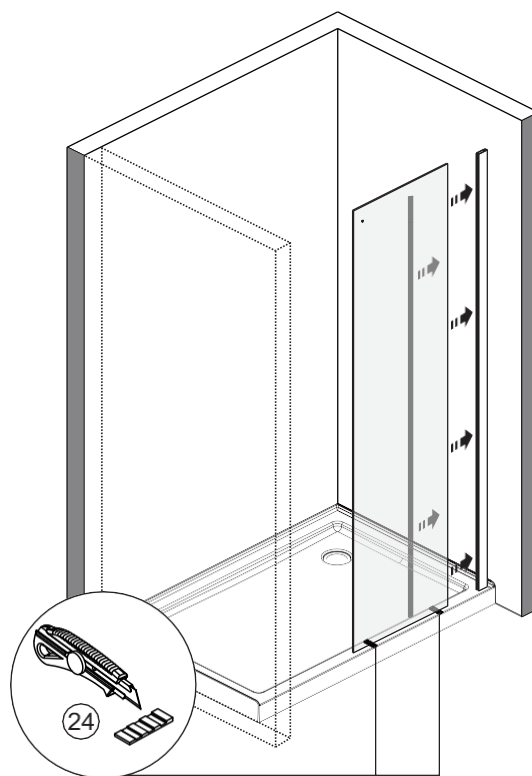
PROCEDIMIENTO PARA LA INSTALACIÓN / PASO 3

- 3**
1. Guarda con cuidado el panel de la puerta en la cubierta de la ducha. Colócalo sobre una toalla y no directamente sobre el plato de ducha.
 2. Inserta el panel fijo(5) en la ranura de la jamba de pared(3), luego nivélalo (utiliza el espaciador de nivel(24) para ajustar si el panel fijo(5) no está nivelado).
 3. Inserta la junta de presión(4) en el interior de la ducha para presionar el panel fijo(5) contra la jamba de pared(3) usando la herramienta de instalación(23). (Usa una cuchilla para cortar la junta de presión(4) si es demasiado larga)

MONTAJE A MANO IZQUIERDA

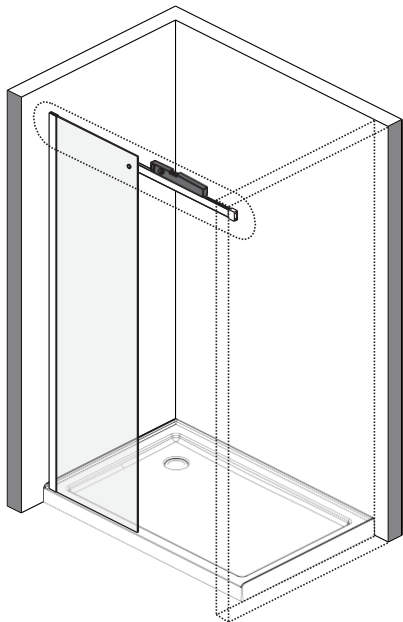


MONTAJE A MANO DERECHA

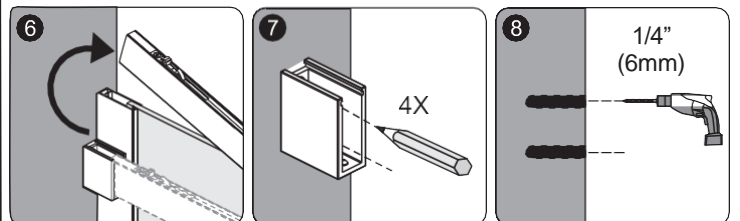
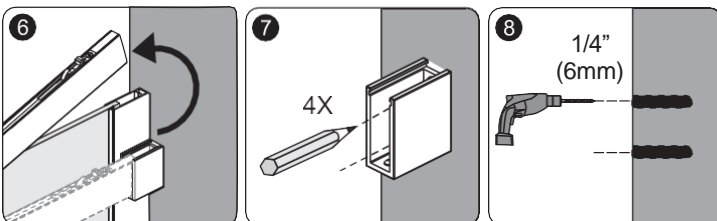
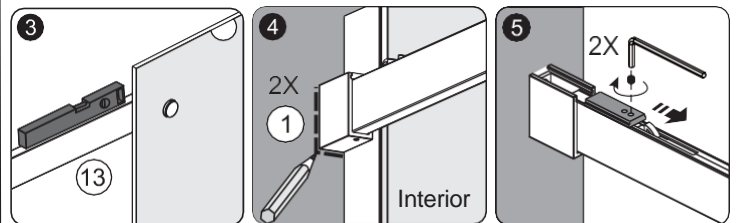
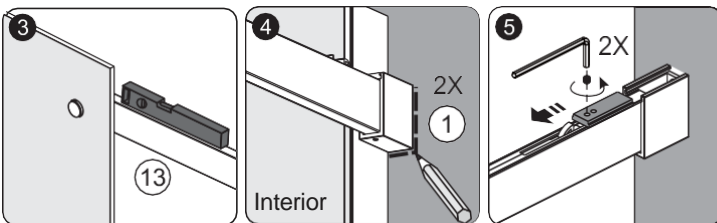
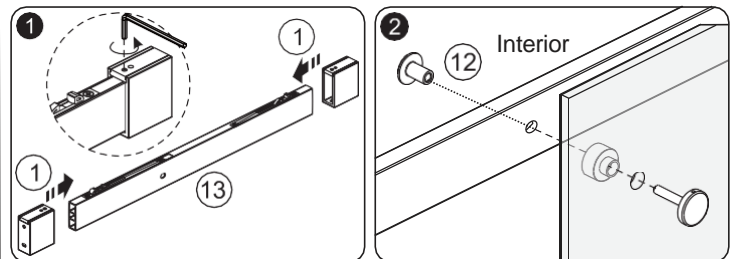
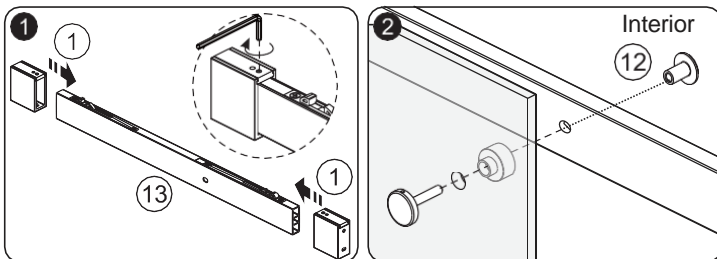
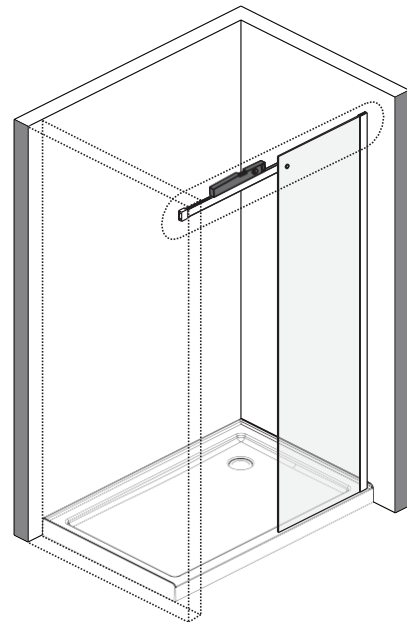


- 4**
1. Instala el soporte de pared del riel(1)en el riel superior(13).
 2. Instala el dispositivo antisalto del riel(12)en el riel superior(13).
 - 3-4. Nivelas el riel superior(13), luego marca la línea para el soporte de pared del riel(1)en ambos lados.
 - 5-6. Usa la llave Allen para aflojar la tapa del riel superior(13), luego retira el riel superior del carril de la pared.
 7. Dibuja la posición del orificio de perforación del soporte de pared del riel(1).
 8. Taladra un orificio con una broca de 1/4".

MONTAJE A MANO IZQUIERDA

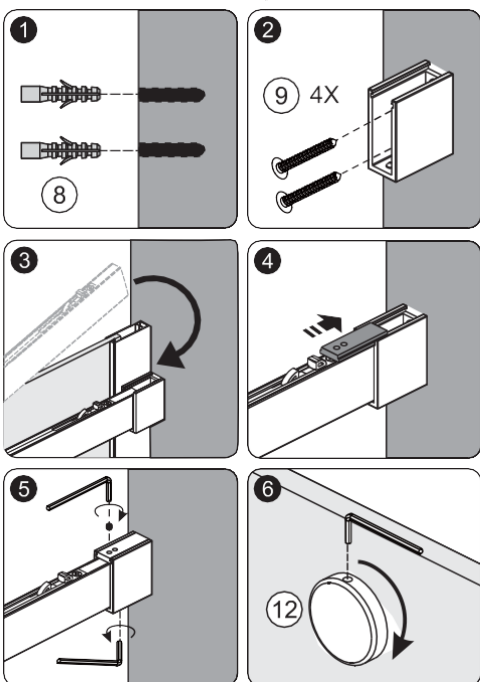
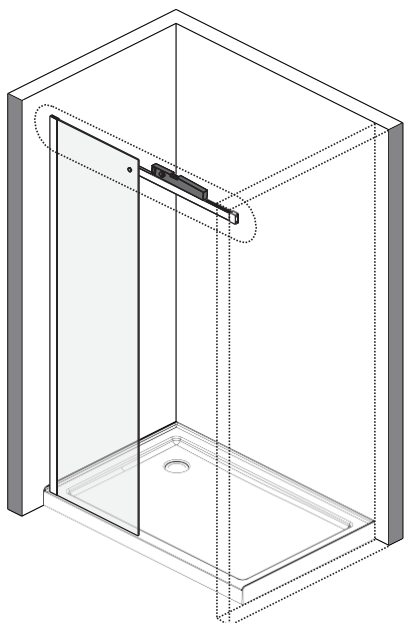


MONTAJE A MANO DERECHA

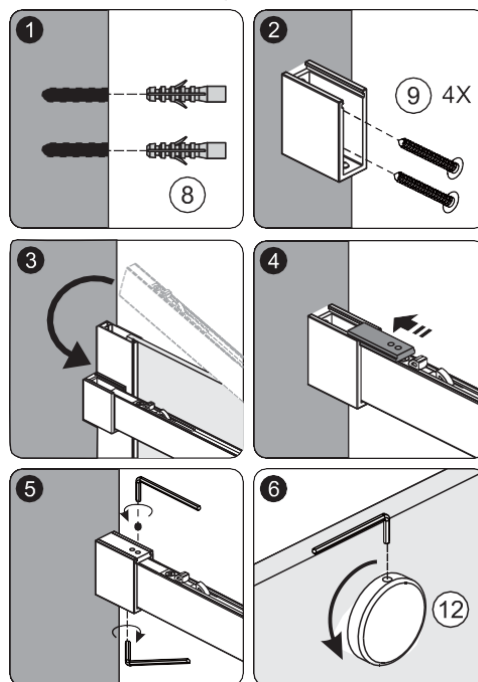
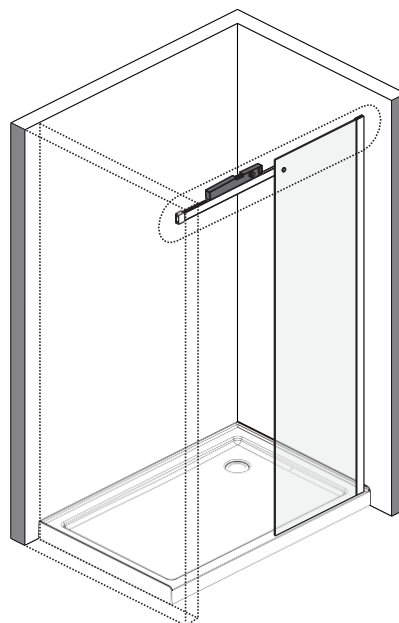


- 5**
1. Coloca el anclaje de pared(8) en el orificio.
 2. Fija el soporte de pared a la pared con un tornillo de cabeza plana(9).
 - 3-4. Coloca el riel superior en el carril de la pared y empuja la tapa en el carril de la pared.
 - 5-6. Utiliza la llave Allen para fijar el riel superior y el carril de la pared, y fija el dispositivo antisalto(12).

MONTAJE A MANO IZQUIERDA

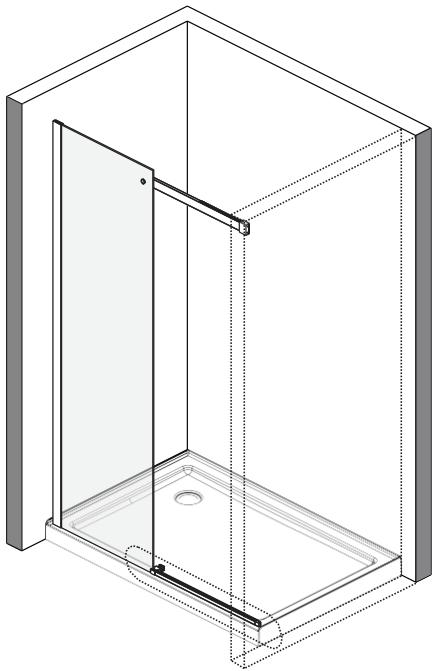


MONTAJE A MANO DERECHA

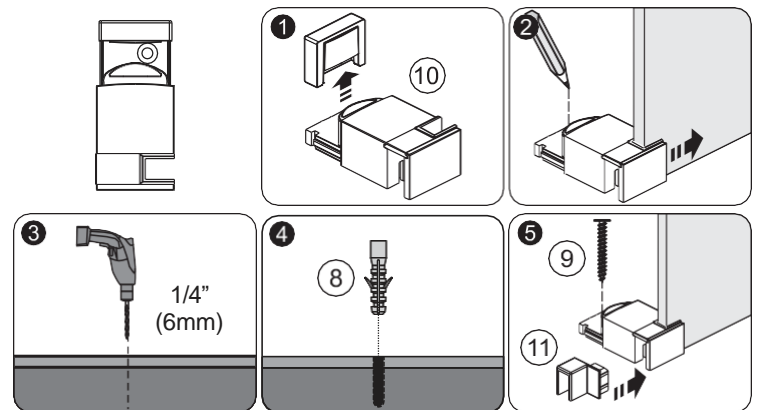
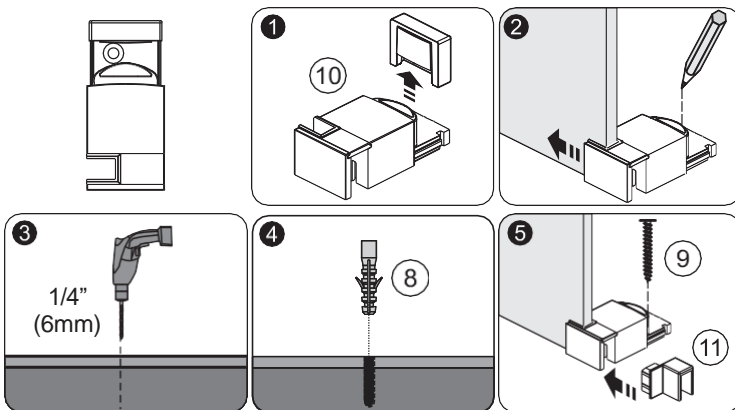
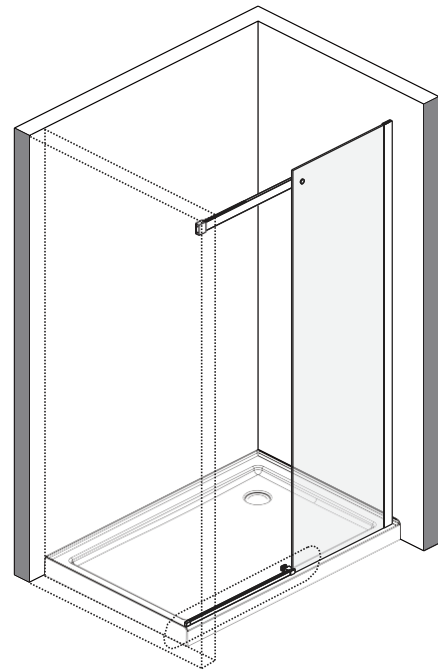


- 6**
1. Retira el clip de la guía de la puerta(10).
 2. Marca el orificio en la bandeja/piso para la guía inferior.
 3. Utiliza una broca de 1/4" para perforar.
 4. Coloca el anclaje de pared(8) en el orificio.
 5. Utiliza un tornillo de cabeza plana(9) para fijar la guía inferior e instala el juego de conectores(11) para conectar la guía inferior.

MONTAJE A MANO IZQUIERDA

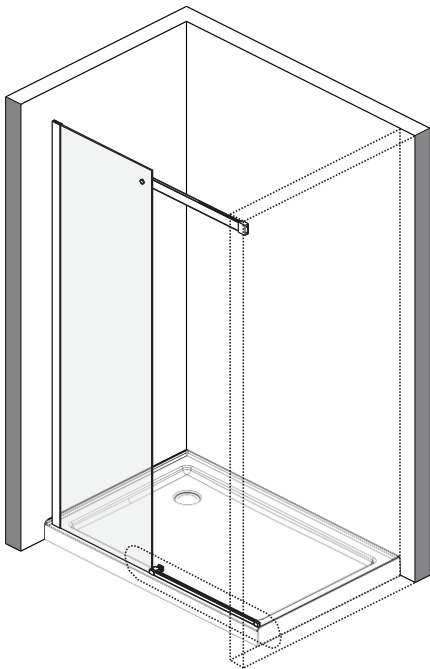


MONTAJE A MANO DERECHA

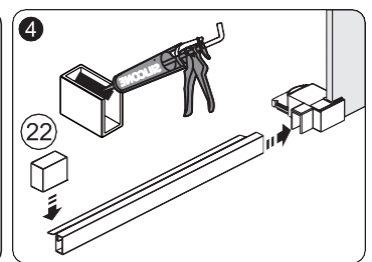
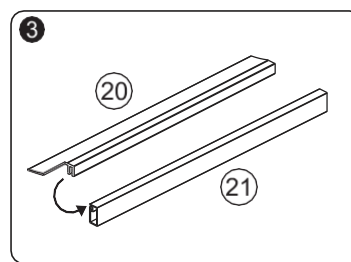
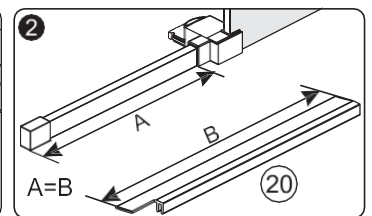
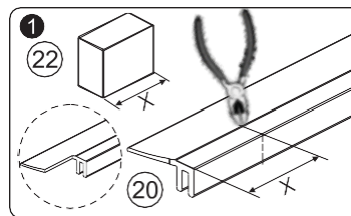
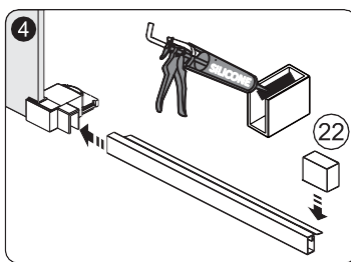
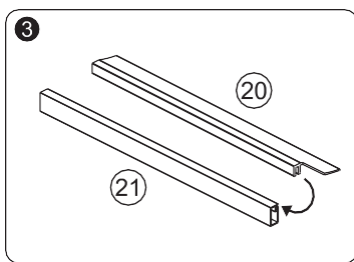
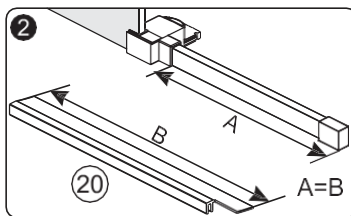
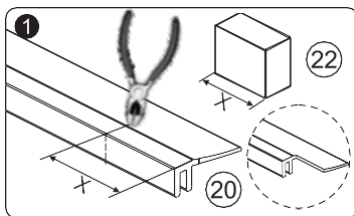
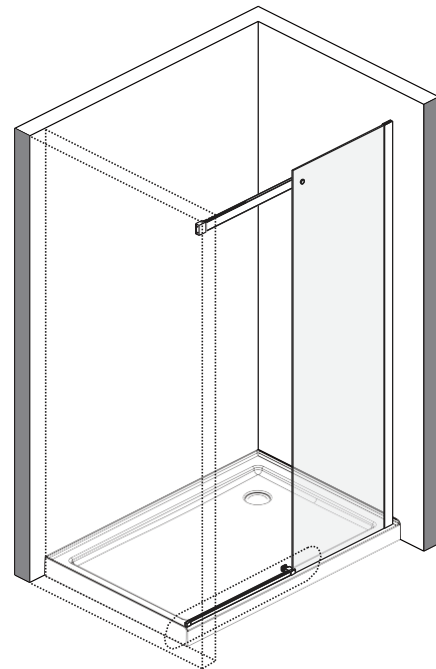


- 7** 1. Corta el sello del umbral(20).
 2-3. Inserta el sello del umbral(20) en el umbral(21).
 4. Agrega un poco de silicona en la cubierta del umbral(22) y cúbrelo hasta el umbral(21).

MONTAJE A MANO IZQUIERDA

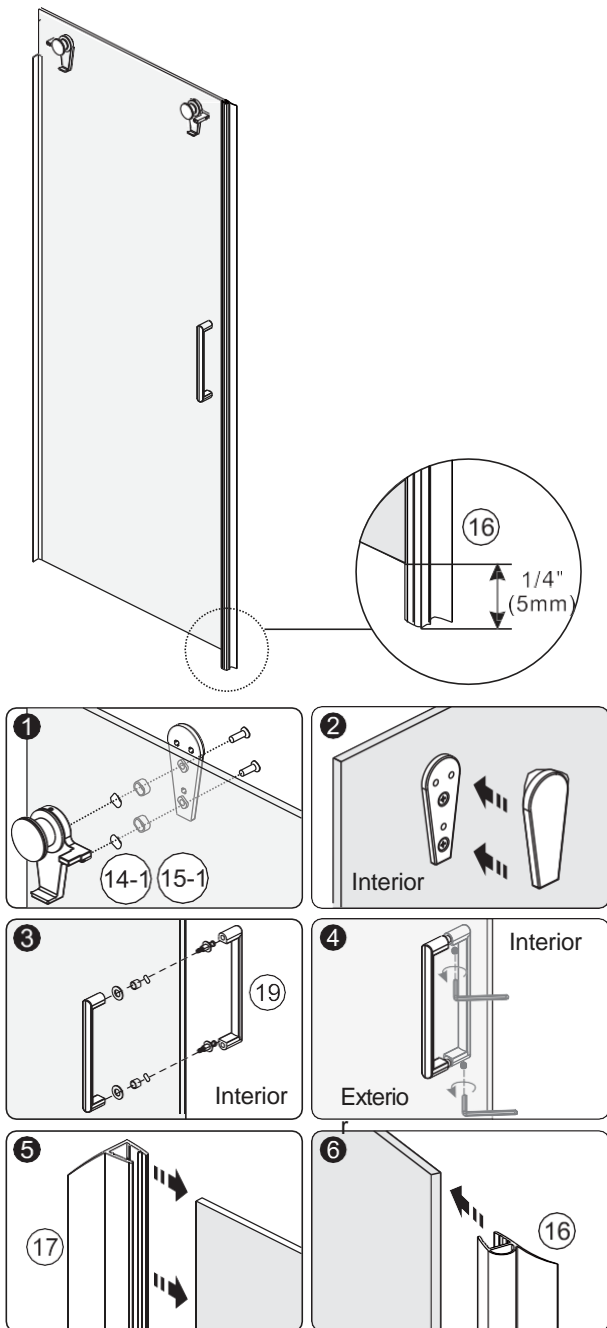


MONTAJE A MANO DERECHA

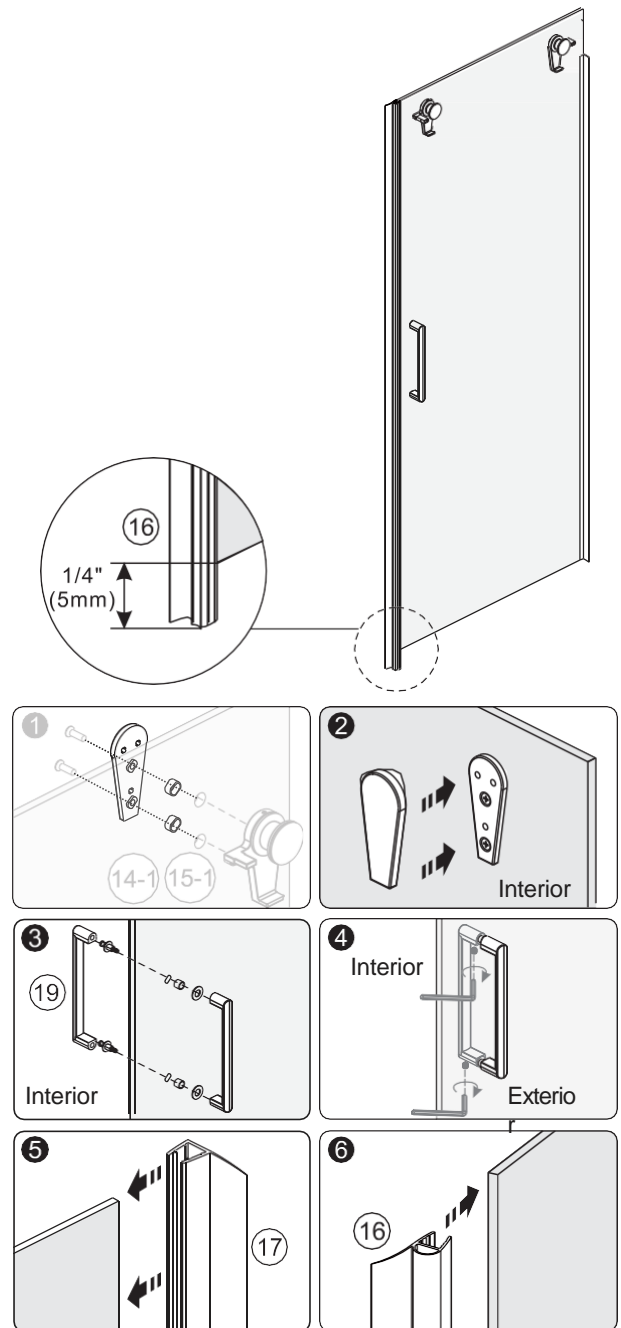


- 8** 1-2. Instala el rodillo derecho(14-1)y el rodillo izquierdo(15-1)en la puerta móvil y usa la tapa del rodillo para cubrir el rodillo.
 3-4. Instala la manija(19) y fíjala.
 5-6. Instala la junta del sello de retención de agua(17) y el sello de cierre(16) en la puerta móvil.

MONTAJE A MANO IZQUIERDA



MONTAJE A MANO DERECHA



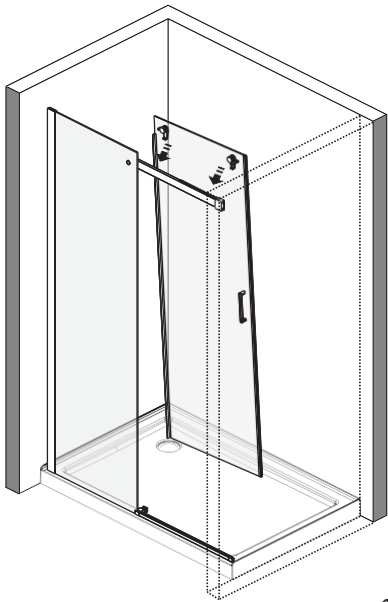
9

1. Cuelga la puerta móvil del riel superior.

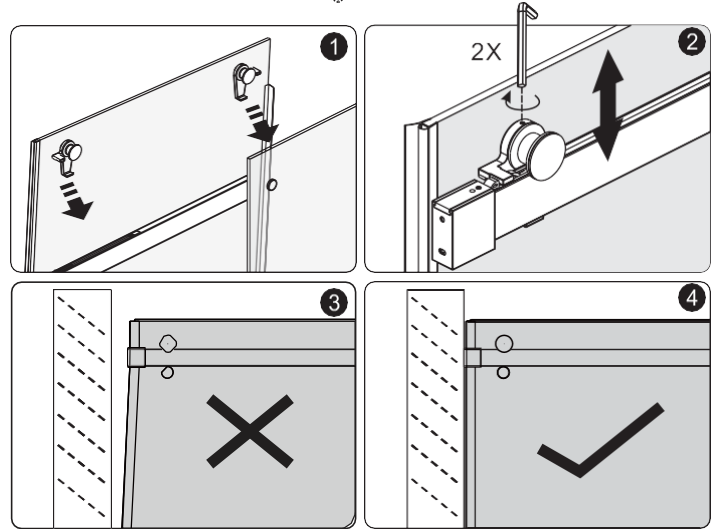
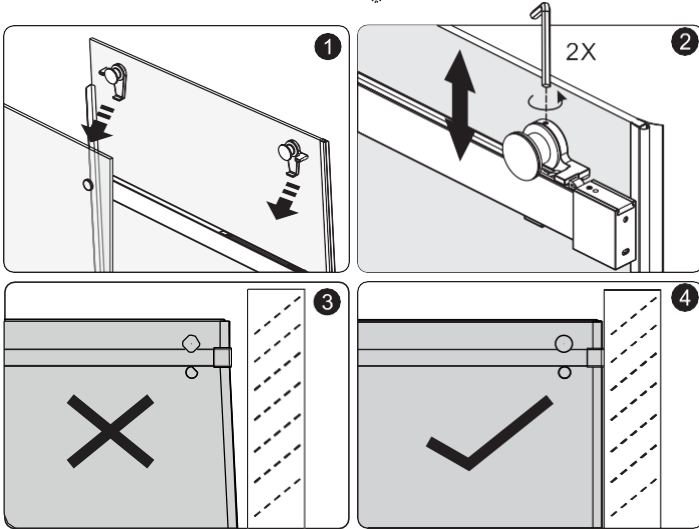
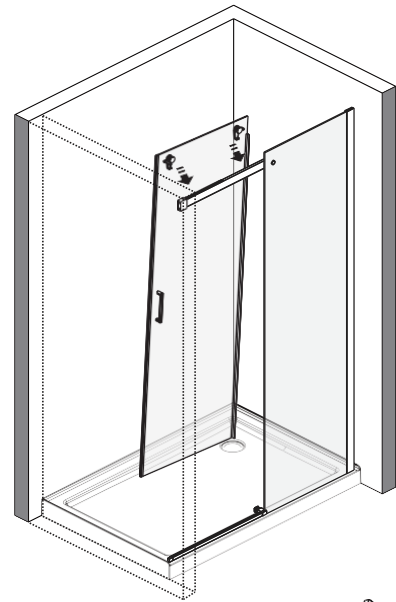
2. Ajustar la puerta móvil -

Si el panel de la puerta no cierra correctamente, ajusta el rodillo (levantándolo hacia arriba o girándolo hacia abajo) hasta que la puerta móvil pueda cerrarse correctamente como se muestra a continuación.

MONTAJE A MANO IZQUIERDA

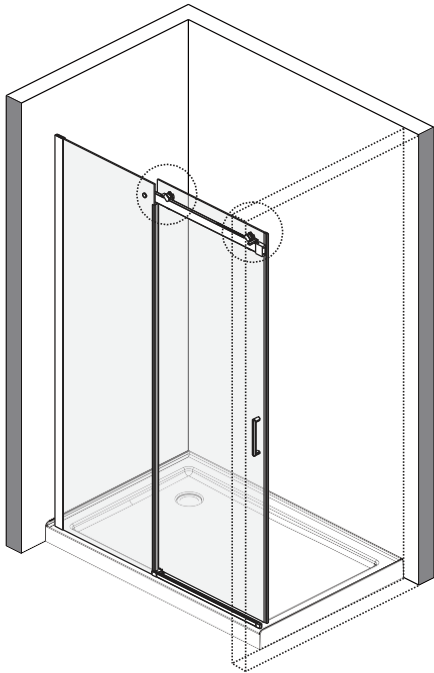


MONTAJE A MANO DERECHA

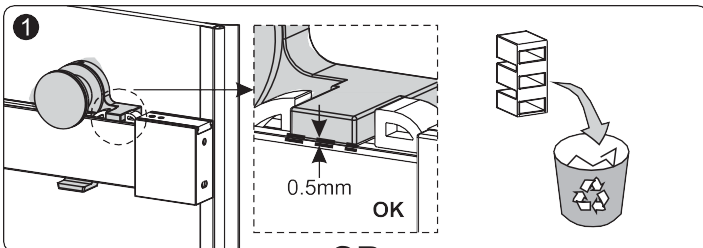
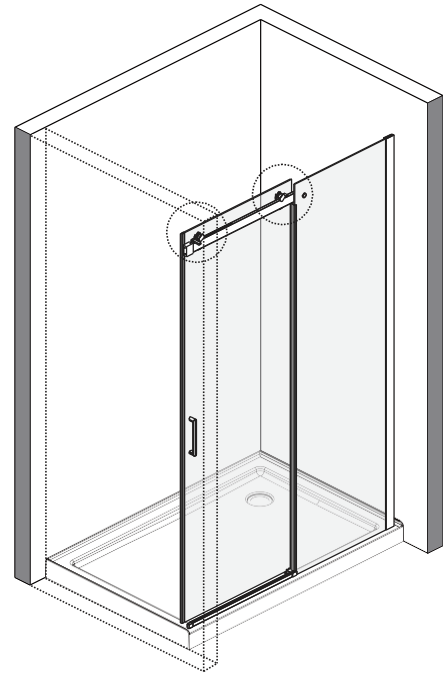


- 10** 1. Si el soporte del rodillo en el espacio del riel superior es inferior a 1/16", no necesitarás funda de rodillo(14-2) o (15-2).
 2. Si el espacio es de 1/16" o más grande, usa la funda adecuada para el rodillo para instalarlo en el soporte del rodillo.

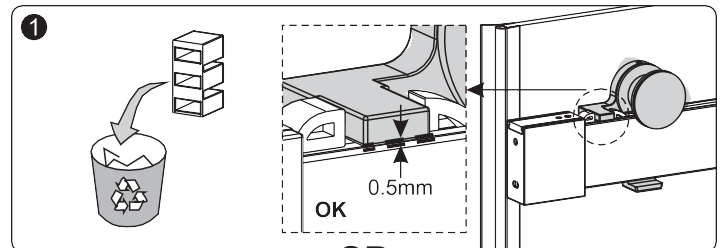
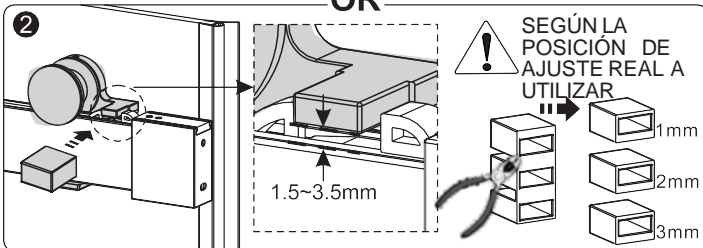
MONTAJE A MANO IZQUIERDA



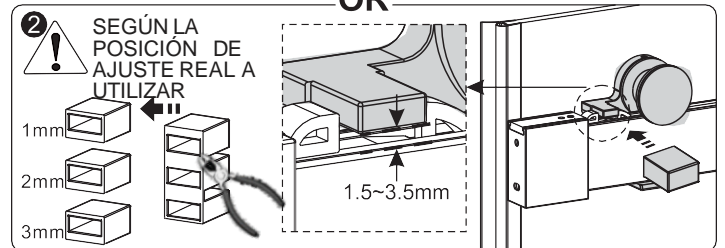
MONTAJE A MANO DERECHA



OR



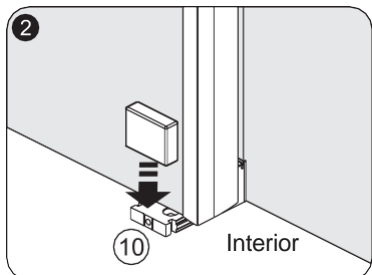
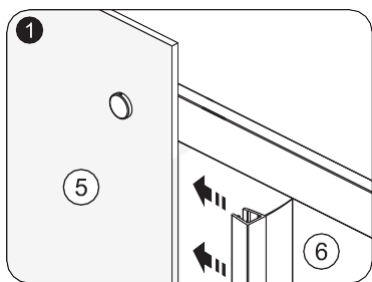
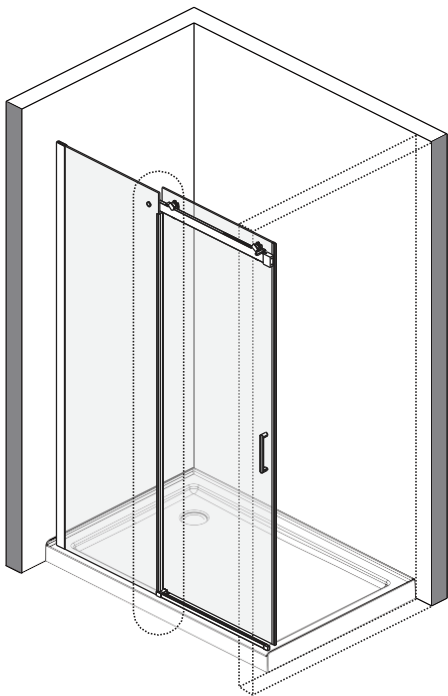
OR



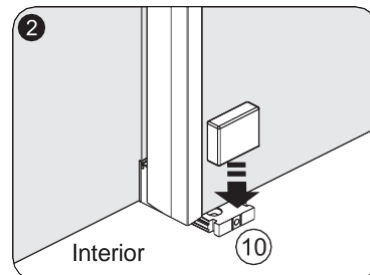
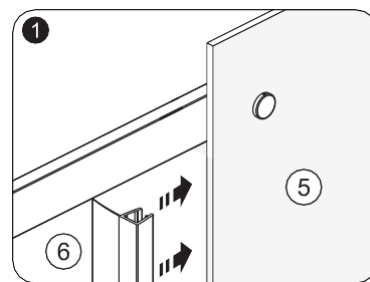
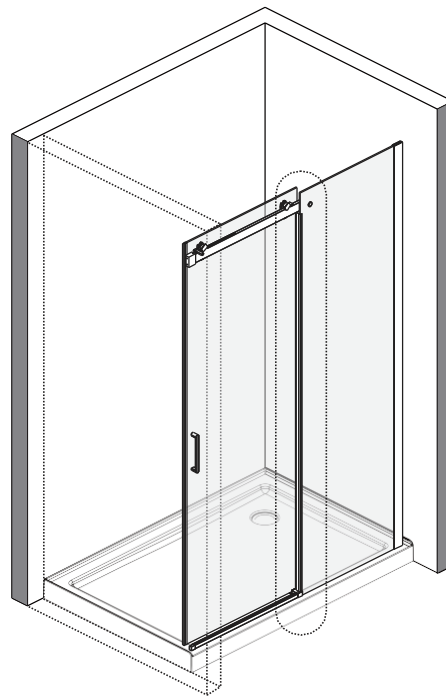
11

1. Instala la junta de sellado de retención de agua(6) en el panel fijo(5).
2. Instala la tapa en la guía de la puerta(10).

MONTAJE A MANO IZQUIERDA



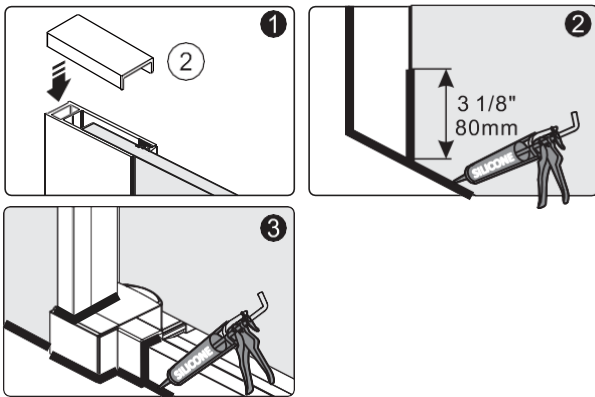
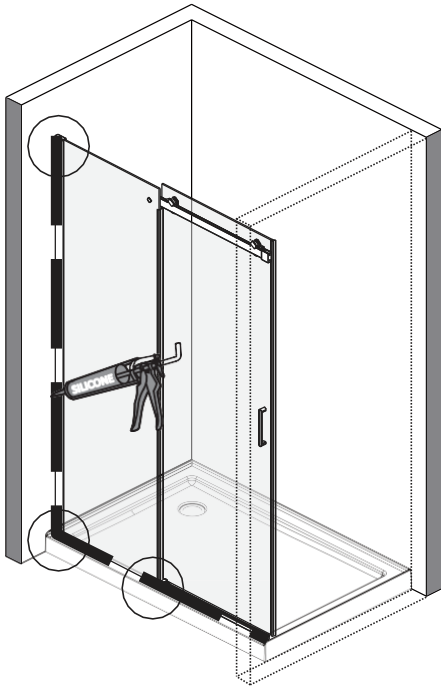
MONTAJE A MANO DERECHA



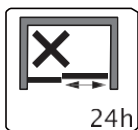
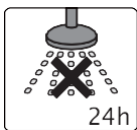
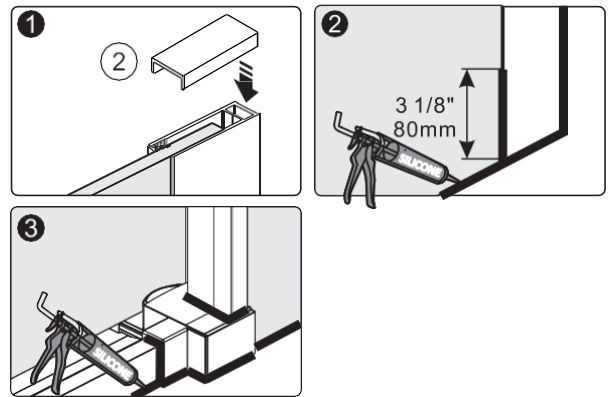
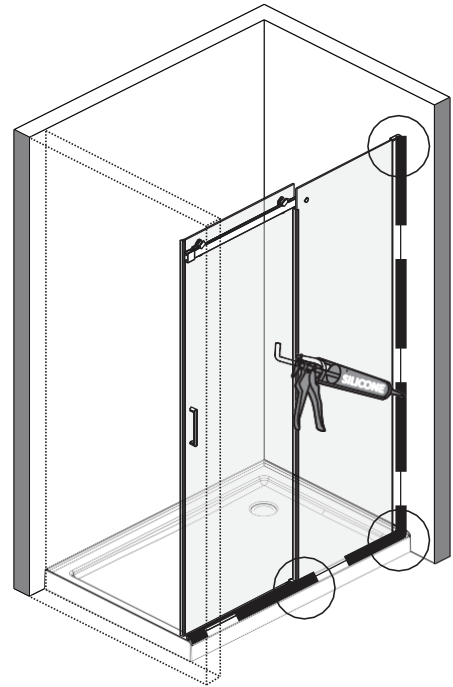
12

1. Coloca la cubierta de la jamba de pared(2).
2. Aplica pasta selladora. No abras y cierres la puerta dentro de las próximas 24 horas.

MONTAJE A MANO IZQUIERDA



MONTAJE A MANO DERECHA



PASO FINAL:

Aplica pasta selladora al interior del marco de la puerta de la ducha para sellar. Mantén toda el área seca durante un mínimo de 24 horas.

ATENCIÓN CONSUMIDOR:

INFORMACIÓN IMPORTANTE SOBRE LA GARANTÍA

POR FAVOR, NO DESCARTAR

Gracias por su compra.

Para poder beneficiarse de la garantía del producto, registre su puerta en nuestra pagina del web en un plazo de dos (2) semanas tras la instalación.

Vaya a:

<https://www.luxartcollection.com/pages/register-warranty>

O escanee el código QR que aparece a continuación
y siga las instrucciones.



Para cualquier pregunta o comentario sobre su compra
póngase en contacto con nuestro Servicio de
Atención al Cliente en:

customerservice@1858brands.com

**A partir del 1 de julio de 2023, debido a una actualización de la ley de California, la fecha de inicio de las garantías de los productos ahora se alineará con la fecha de entrega del producto. Este cambio es para todos los productos Luxart comprados a partir del 1 de julio de 2023 por los consumidores de California. (Información legislativa de California AB-2912)*