

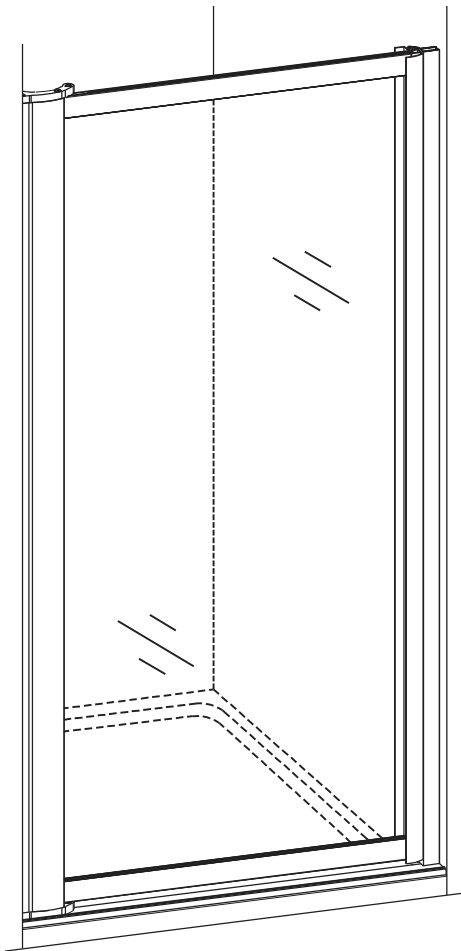


SOPHISTICATED-SHSW

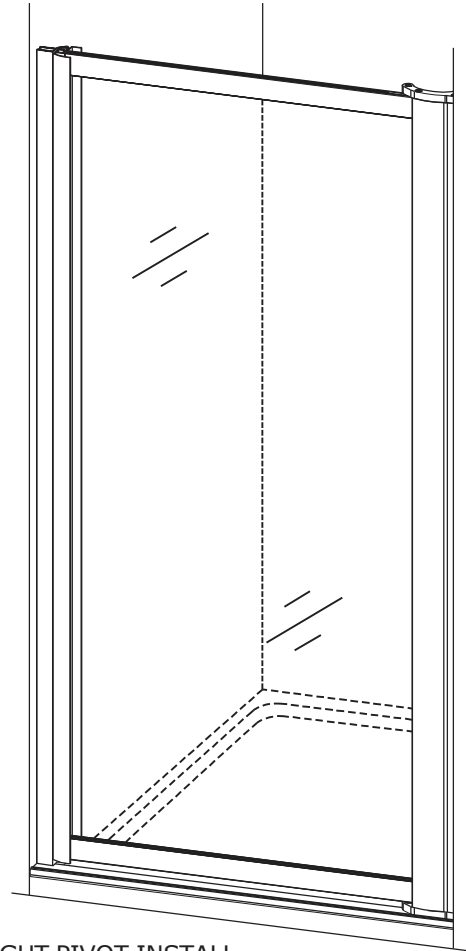
FRAMED PIVOT SHOWER DOOR

COPY THE MODEL NUMBER FOR YOUR RECORDS HERE #

READ THE INSTRUCTIONS CAREFULLY
Familiarize yourself with all the parts as shown in the exploded view. The exploded view will also provide a helpful reference when relating to the location of the various parts and how they are mounted.



LEFT PIVOT INSTALL



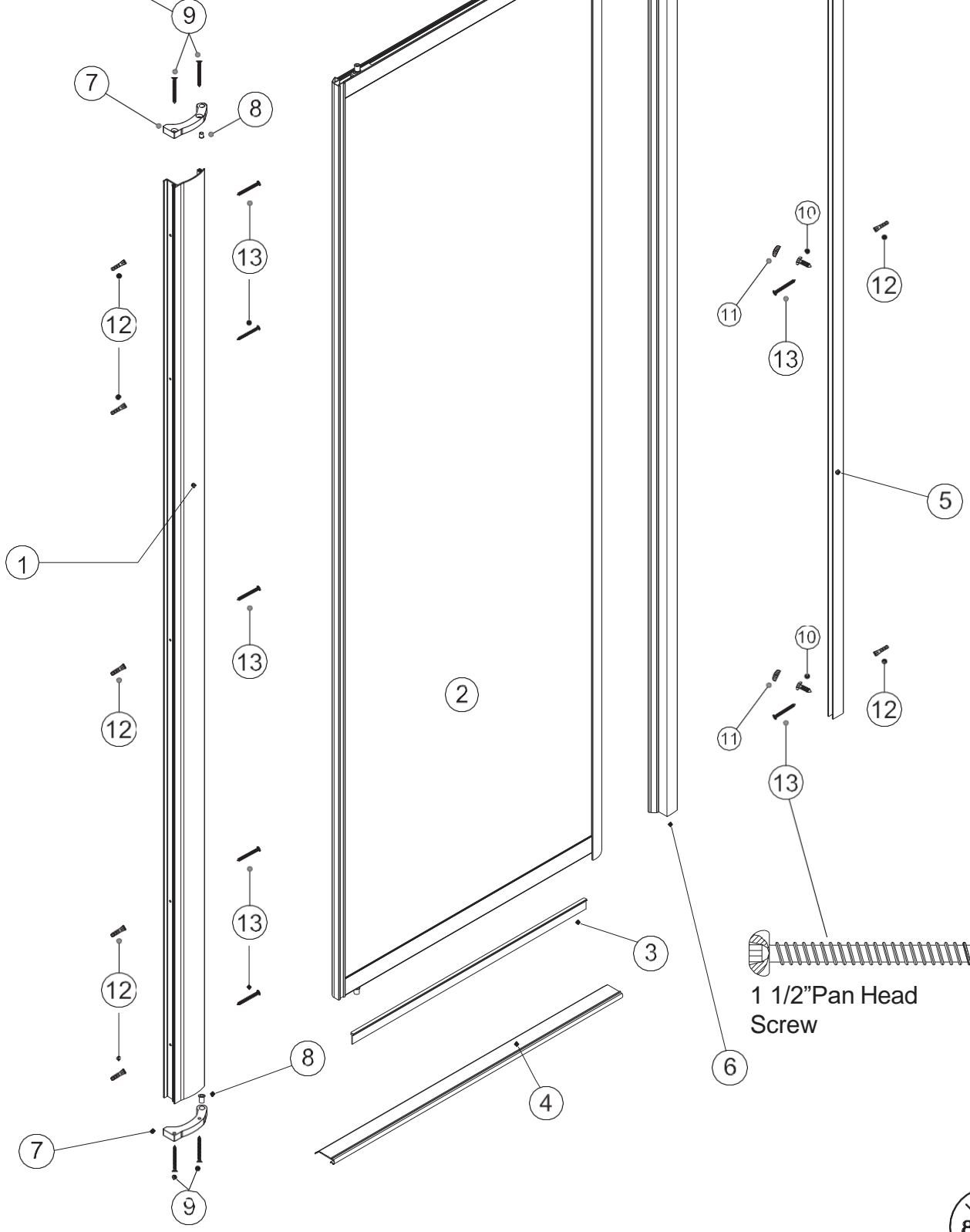
RIGHT PIVOT INSTALL







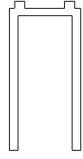
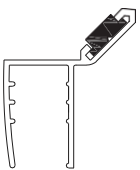
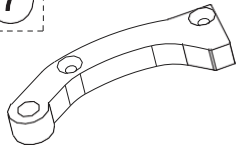
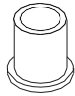





1 3/8" Flat Head Screw

3/8" Pan Head Screw

1 1/2" Pan Head Screw



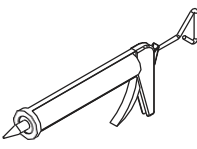
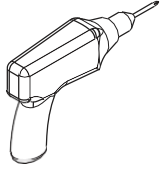
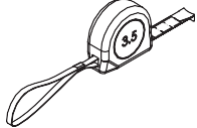
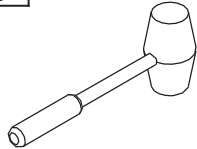
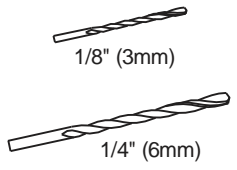
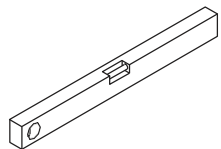
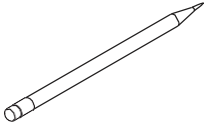
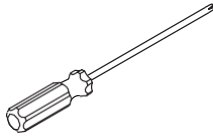
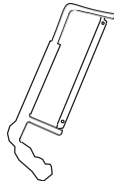

PART LIST

				
Pivot Jamb (1 pc)	Door Panel (1 pc)	Vinyl Sweep (1 pc)	Threshold (1 pc)	Wall Jamb (1 pc)
				
Magnetic Jamb (1 pc)	Pivot Bracket Arm (2 pcs)	Pivot Bushing (2 pcs)	1 3/8" Flat Head Screw (4 pcs)	3/8" Pan Head Screw (3 pcs)
				
Screw Cap (7 pcs)	Wall Plug (8 pcs)	1 1/2" Pan Head Screw (8 pcs)		



WARNING: Safety glasses should always be worn when working with tempered glass.

RECOMMENDED TOOLS

				 1/8" (3mm) 1/4" (6mm)
SILICONE	DRILL	TAPE MEASURE	RUBBER MALLET	DRILL BITS
				
LEVEL	PENCIL	SCREW DRIVERS	HANSAW	SAFETY GLASSES



CHOOSE WHETHER YOU ARE INSTALLING LEFT OR RIGHT SHOWER DOOR

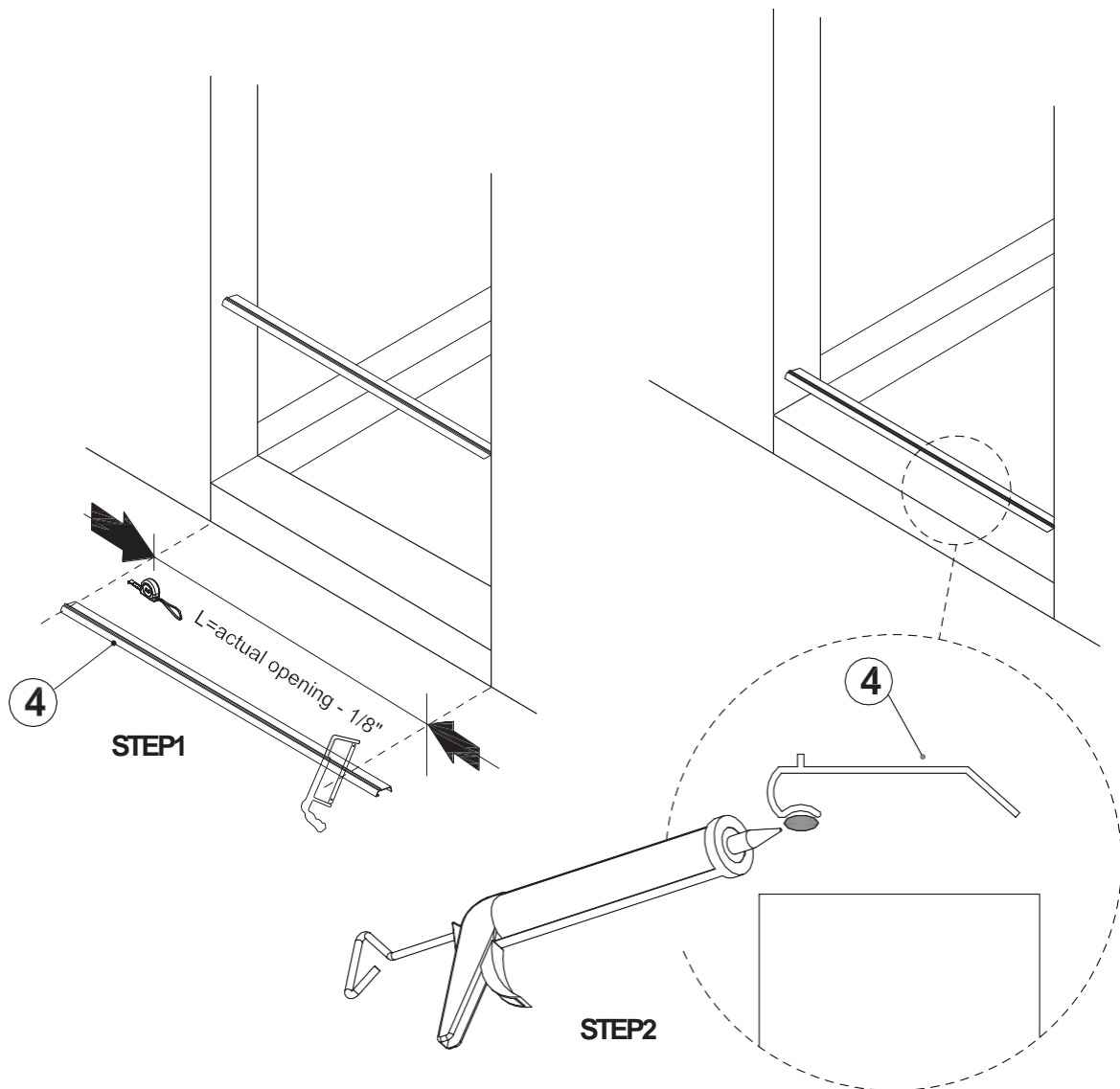
Determine which assembly configuration you need to follow based on the location of the shower head as viewed from the outside of the shower. Left hand shower head must use Right Pivot Assembly and right hand shower head must use Left Hand Assembly to ensure a water tight finished installation.

IMPORTANT NOTE: Left Pivot installation is shown.

INSTALLATION PROCEDURE / STEP 1/ STEP 2

1 Measure opening on bottom and cut threshold (4) 1/8" shorter than opening.

2 Run a bead of silicone caulk along the bottom lip of the threshold (4) and set it in place with the caulk bead to the outside of the shower opening. Press threshold down firmly along the entire length of the piece.



3 Determine if door will swing from right or left wall.
Attach pivot bracket arm (7) to bottom of pivot jamb (1). Using 13/8" flat head screws (9).

4 Use a level to ensure wall are plumb. Position pivot jamb (1) as shown on top of threshold and against the proper wall. Using a level to ensure jamb is plumb, mark screw hole locations on wall.

5 Next drill holes in the wall and using a rubber mallet, insert the wall plugs (12).

5.1 FOR ACRYLIC & FIBERGLASS SHOWER ENCLOSURES

Using a 1/8 inch drill bit, drill a hole about 1-1/2 inch deep at each of the previously marked locations.

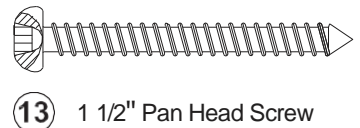
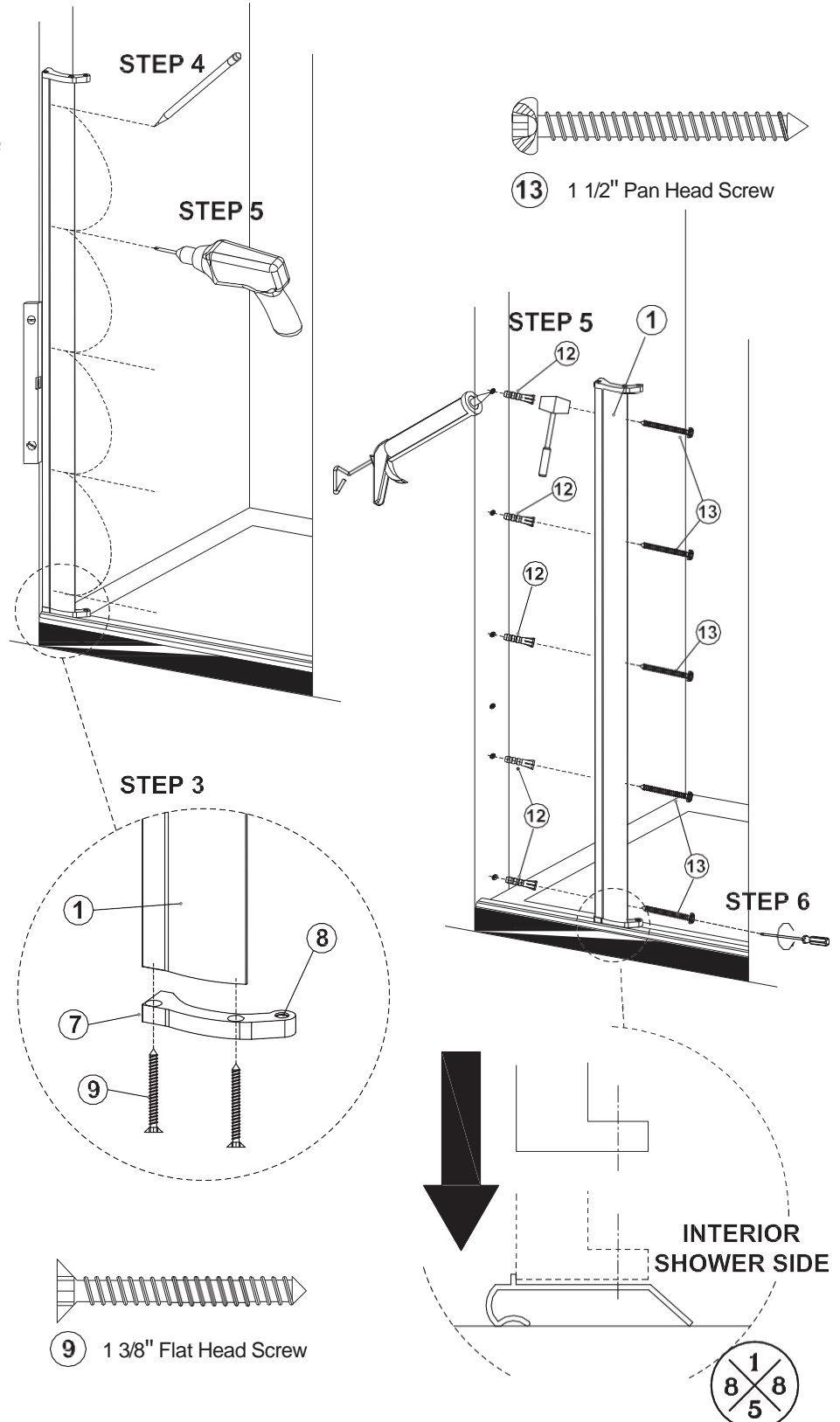
WARNING: Do not use wall anchors with fiberglass of acrylic shower enclosures.

5.2 FOR TILED SHOWER ENCLOSURES

Using a 1/4 inch masonry drill bit, drill a hole about 1-1/2 inch deep at each of the previously marked locations.

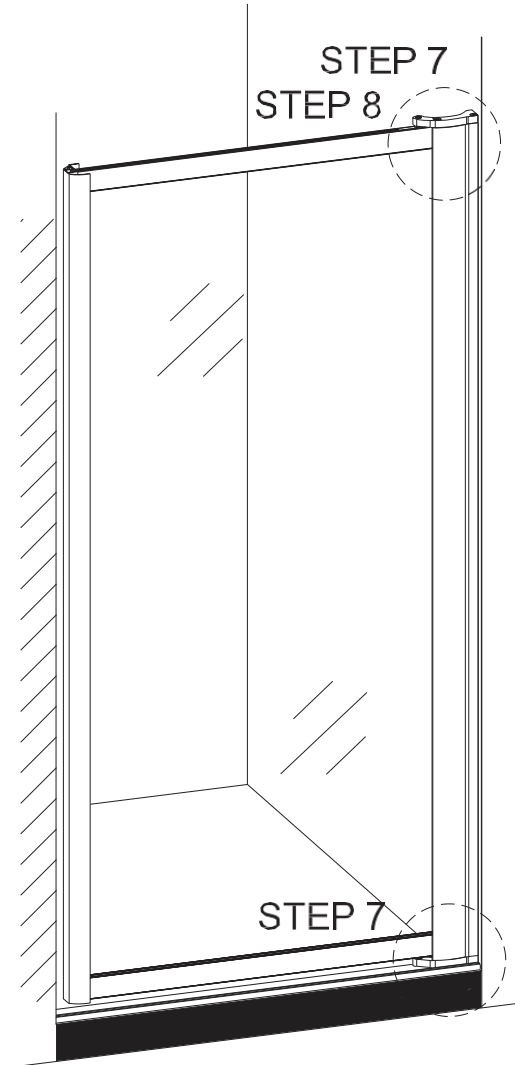
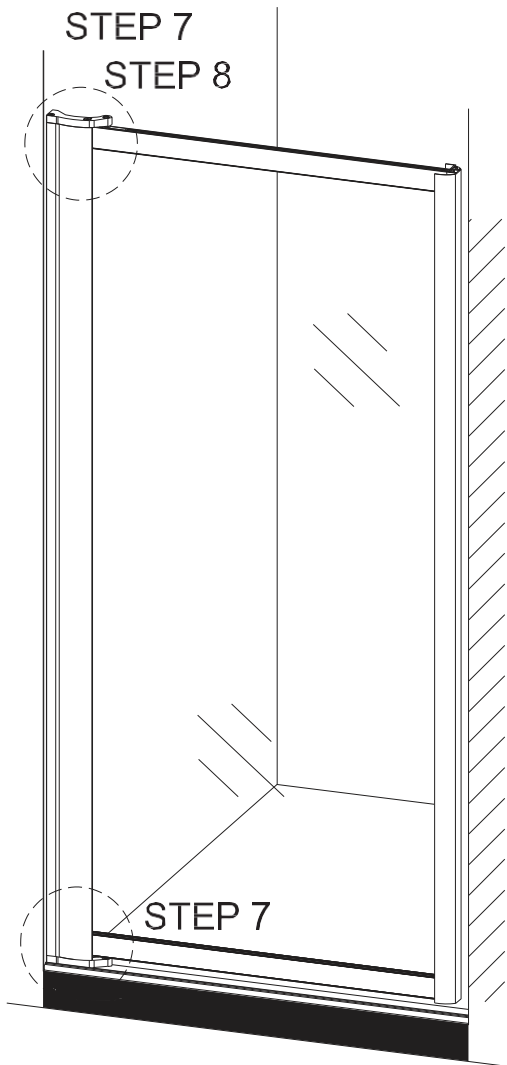
Insert wall plug (12) into each of the drilled holes.

6 Set pivot jamb (1) in place and attach to wall using 1-1/2" pan head screws (13).

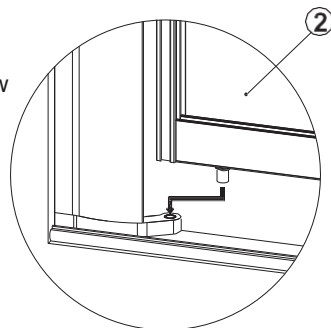
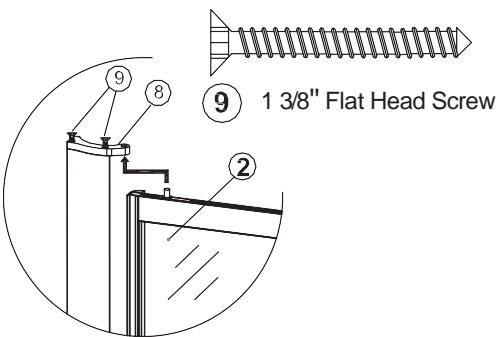


LEFT PIVOT ASSEMBLY

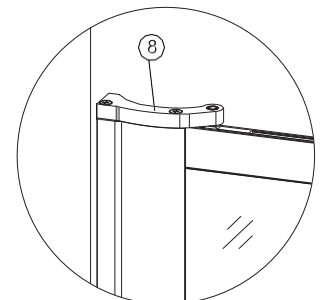
RIGHT PIVOT ASSEMBLY



7 Attach pivot bracket arm (7) to top of pivot jamb (1) with 1 1/2" flat head screws(9) but only drive screws in about 1/3 of the way. Place pivot bushings over both pivot pins. Set door panel (2) in place by placing bottom pivot pin into the open hole in the pivot bracket arm (8).



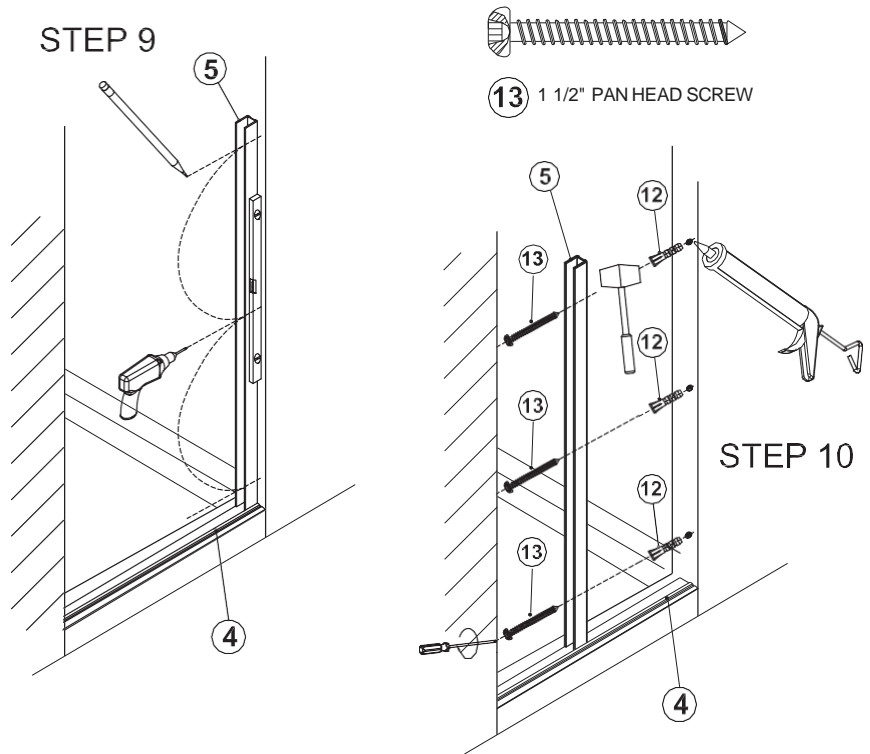
8 Slide top pivot bracket arm (8) down over top pivot pin and tighten screws down to secure door in position.



INSTALLATION PROCEDURE / STEP 9 / STEP 10

9 Line up wall jamb (5) and mark holes.
(See STEP 4 & 5 - Drill holes and Insert the wall plugs.)

10 Silicone holes. Set wall jamb (5) in place and attach into the walls by 1 1/2" pan head screw (13).

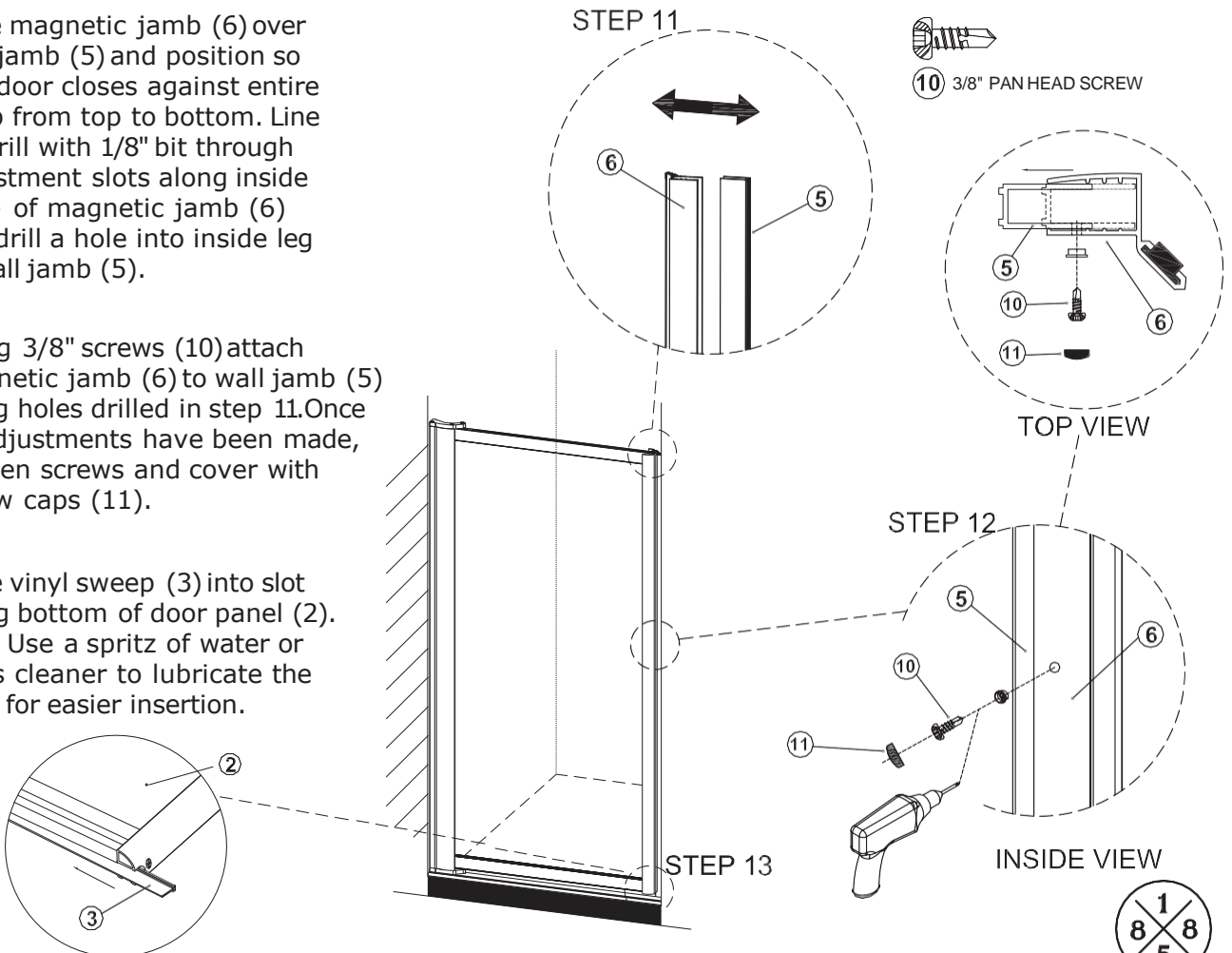


INSTALLATION PROCEDURE / STEP 11/ STEP 12/ STEP 13

11 Slide magnetic jamb (6) over wall jamb (5) and position so that door closes against entire jamb from top to bottom. Line up drill with 1/8" bit through adjustment slots along inside edge of magnetic jamb (6) and drill a hole into inside leg of wall jamb (5).

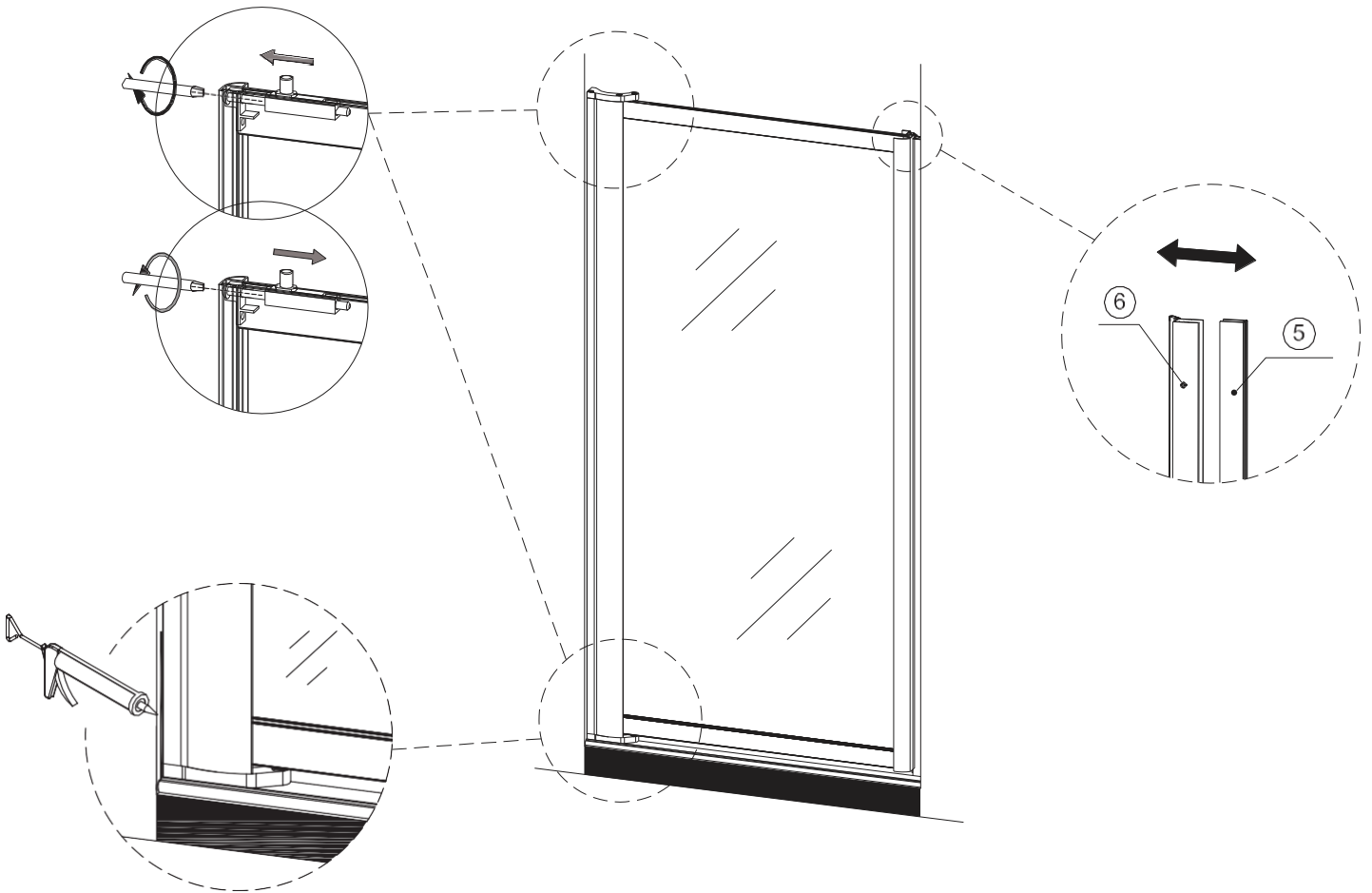
12 Using 3/8" screws (10) attach magnetic jamb (6) to wall jamb (5) using holes drilled in step 11. Once all adjustments have been made, tighten screws and cover with screw caps (11).

13 Slide vinyl sweep (3) into slot along bottom of door panel (2).
Hint: Use a spritz of water or glass cleaner to lubricate the vinyl for easier insertion.



14 FINAL ADJUSTMENTS:

Close door and check to make sure the magnetic strips line up from top to bottom. If it is necessary to adjust the door panel, insert a Phillips head screw driver into the holes at the top and bottom of the door panel on the pivot side (see drawings). By turning the screw clockwise, you will move the panel closer to the magnetic strike and turning the screw counter-clockwise will move the panel away from the strike.



CAULK ALL SIDES

FINAL STEP:

Caulk the inside sides of the shower door frame to seal.
Keep the entire area dry for a minimum of **24 hours**.



ATTENTION CONSUMER:

IMPORTANT WARRANTY INFORMATION

PLEASE DO NOT DISCARD

Thank you for your purchase.

In order to be eligible for product warranty, please register your door on our website within two (2) weeks of installation.

Go to:

<https://www.luxartcollection.com/pages/register-warranty>

Or scan the QR Code below and follow the instructions.



For any questions or comments
about your purchase,
please contact our Customer Service at:
customerservice@1858brands.com

*Effective July 1, 2023, due to an update in California law, the start date for product warranties will now be aligned with the date of delivery of the product. This change is for all Luxart products purchased on or after July 1, 2023 by California consumers. (California Legislative Information AB-2912)

Need Help? Please call our toll-free customer service line at 1-225-295-4212 for additional assistance or service. If you have any questions or concerns regarding our warranty plan, please email: customerservice@1858brands.com, Monday-Friday 7:30 AM to 5:00 PM EST



Revised 12/06/23

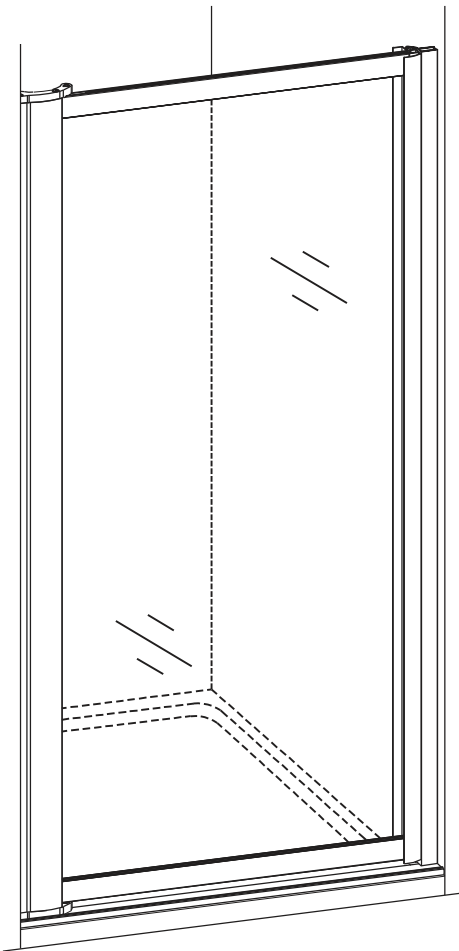


SOPHISTICATED-SHSW

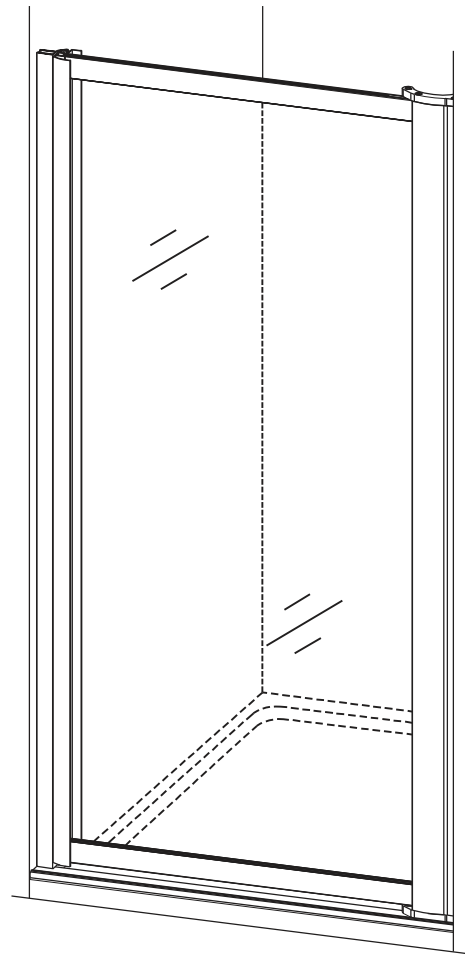
PUERTA PIVOTANTE PARA DUCHA CON MARCO

COPIA EL NÚMERO DE MODELO PARA TUS REGISTROS AQUÍ #

LEE DETENIDAMENTE LAS INSTRUCCIONES Familiarízate con todas las piezas tal como se muestran en la vista ampliada. La vista ampliada sirve también como útil referencia para conocer la ubicación de varias piezas y cómo se instalan.



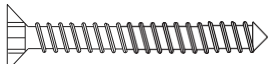
INSTALACIÓN CON PIVOTE HACIA LA IZQUIERDA



INSTALACIÓN CON PIVOTE HACIA LA DERECHA

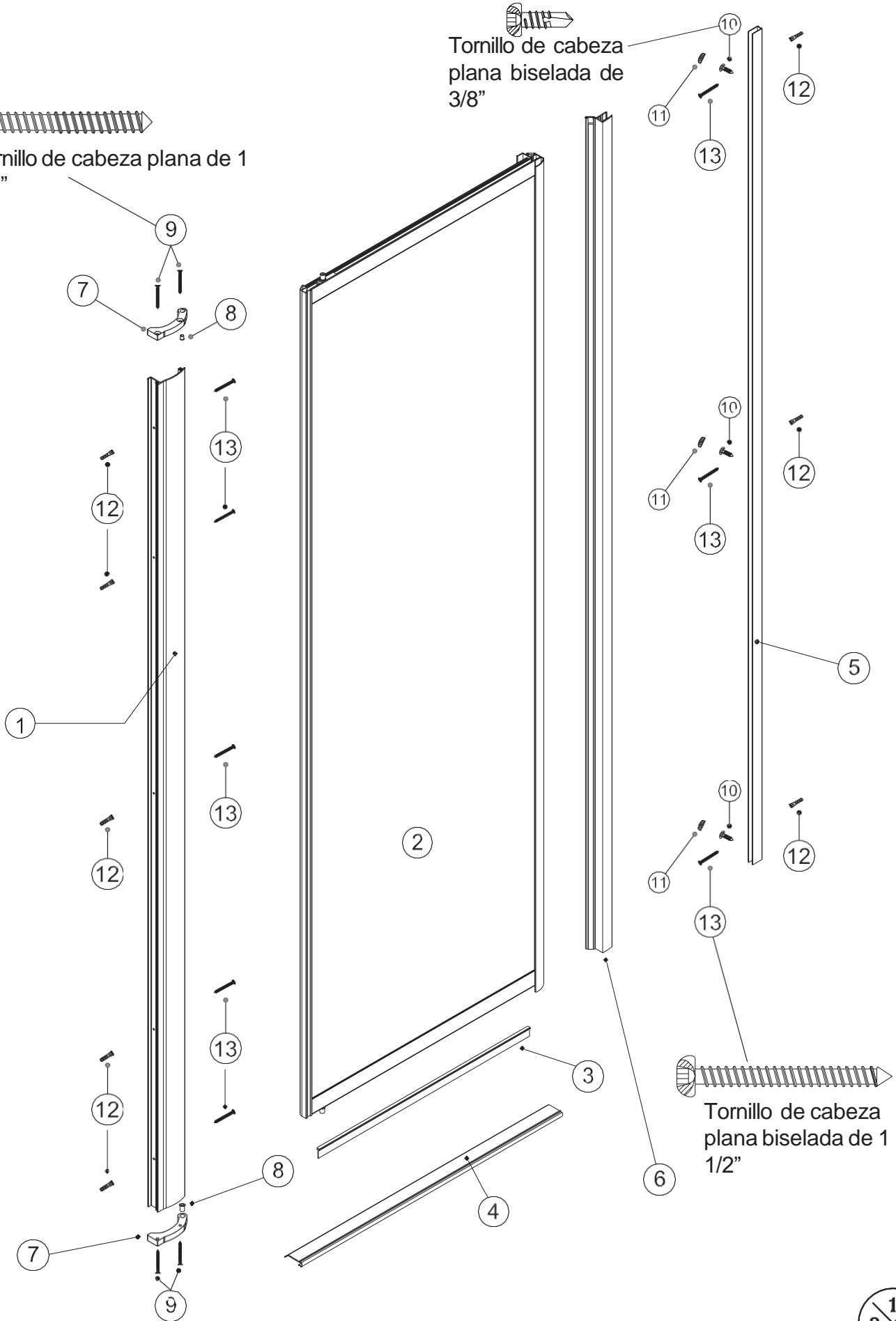
¿Necesita ayuda? Por favor, llame a nuestra línea gratuita de servicio al cliente al 1-225-295-4212 para asistencia o servicio adicional. Si tiene alguna pregunta o duda sobre nuestro plan de garantía, por favor envíe un correo electrónico: De lunes a viernes, de 7:30 a 17:00 (hora del este), customerservice@1858brands.com










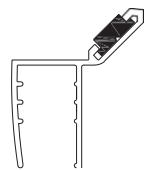

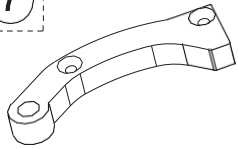

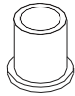










Tornillo de cabeza plana de 1/3/8"

Tornillo de cabeza plana biselada de 3/8"




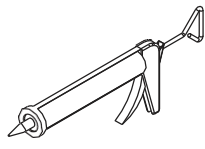

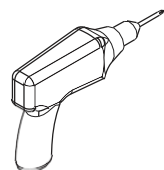

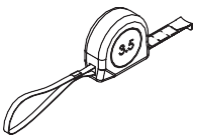

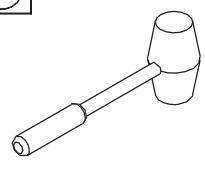

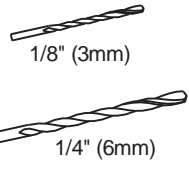

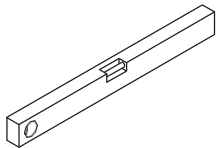

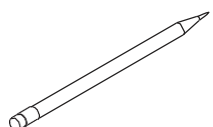

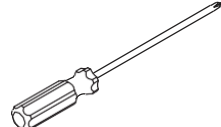

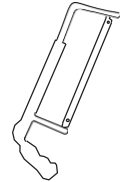


LISTA DE PIEZAS

 	 	 	 	 
Jamba pivotante (1 pieza)	Panel de la puerta (1 pieza)	Guardapolvo de vinilo (1 pieza)	Umbral (1 pieza)	Jamba de pared (1 pieza)
 	 	 	 	 
Jamba magnética (1 pieza)	Brazo con soporte pivotante (2 piezas)	Buje de pivote (2 piezas)	Tomillo de cabeza plana de 1 3/8" (4 piezas)	Tomillo de cabeza plana biselada de 3/8" (3 piezas)
 	 	 		
Tapas de tornillo (7 piezas)	Tacos de pared (8 piezas)	Tomillo de cabeza plana biselada de 1 1/2" (8 piezas)		



ADVERTENCIA: Siempre se deben usar gafas de seguridad cuando se trabaja con vidrio templado.

HERRAMIENTAS RECOMENDADAS

 	 	 	 	  1/8" (3mm) 1/4" (6mm)
SILICONA	TALADRO	CINTA DE MEDIR	MARTILLO DE GOMA	BROCAS
 	 	 	 	 
NIVEL	LÁPIZ	DESTORNILLADOR	SERRUCHO	GAFAS DE SEGURIDAD



ELIGE SI ESTÁS INSTALANDO PUERTA DE DUCHA IZQUIERDA O DERECHA

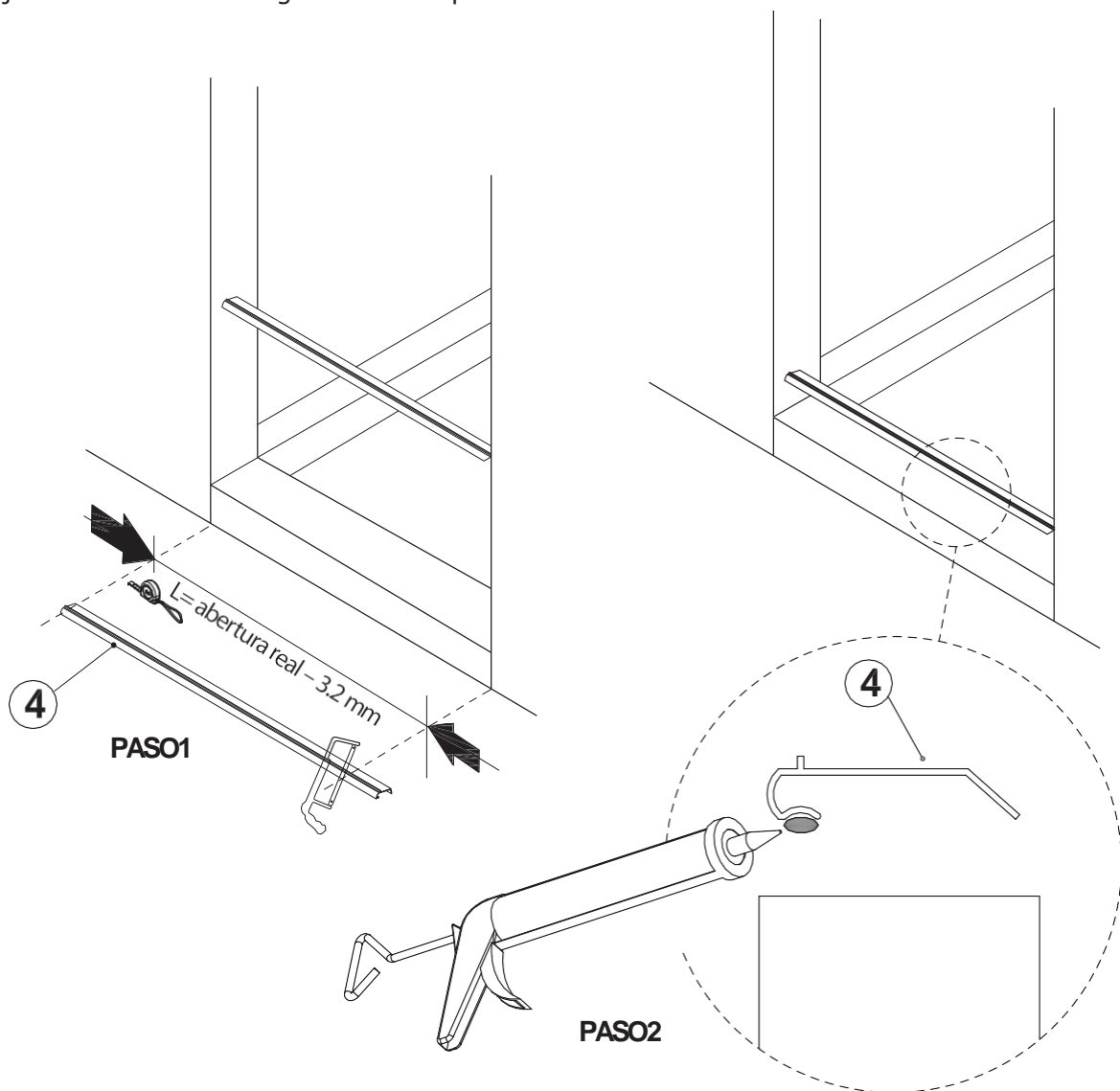
Determina qué configuración de ensamblaje debes seguir en función de la ubicación del cabezal de ducha según se ve desde el exterior de la ducha. El cabezal de ducha de la mano izquierda debe usar un ensamblaje con pivote hacia la derecha y el cabezal de ducha de mano derecha debe usar un ensamblaje de mano izquierda para garantizar una instalación con acabado hermético.

NOTA IMPORTANTE: Se muestra instalación con pivote hacia la izquierda.

PROCEDIMIENTO DE INSTALACIÓN / PASO 1/ PASO 2

1 Mide la abertura en la parte inferior y corta el umbral (4) 3.2 mm más corto que la abertura.

2 Pasa una franja de sellador de silicona a lo largo del borde inferior del umbral (4) y colócalo en su lugar con la franja de sellador hacia el exterior de la abertura de la ducha. Presiona el umbral hacia abajo con firmeza a lo largo de toda la pieza.



3 Determina si la puerta se abrirá desde la pared derecha o izquierda. Sujeta el brazo del soporte pivotante (7) a la parte inferior de la jamba pivotante (1). Utiliza tornillos de cabeza plana de 13/8" (9).

4 Usa un nivel para garantizar que la pared está a plomo. Coloca la jamba pivotante (1) como se muestra en la parte superior del umbral y contra la pared adecuada. Usando un nivel para verificar que la jamba esté vertical, marca la ubicación de los orificios de los tornillos en la pared.

5 A continuación, taladra orificios en la pared y, con un mazo de goma, introduce los tacos de pared (12).

5.1 PARA CERRAMIENTOS DE DUCHA DE ACRÍLICO Y FIBRA DE VIDRIO

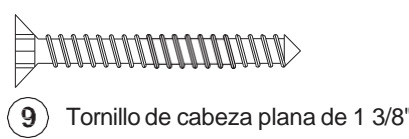
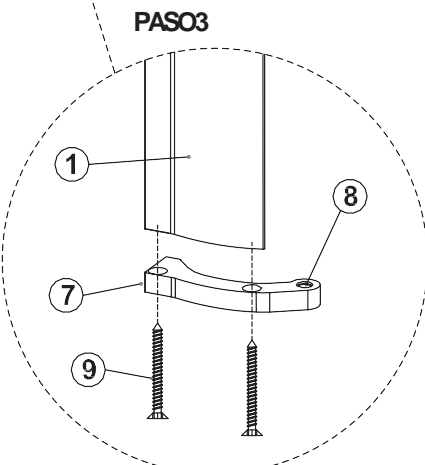
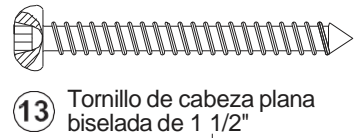
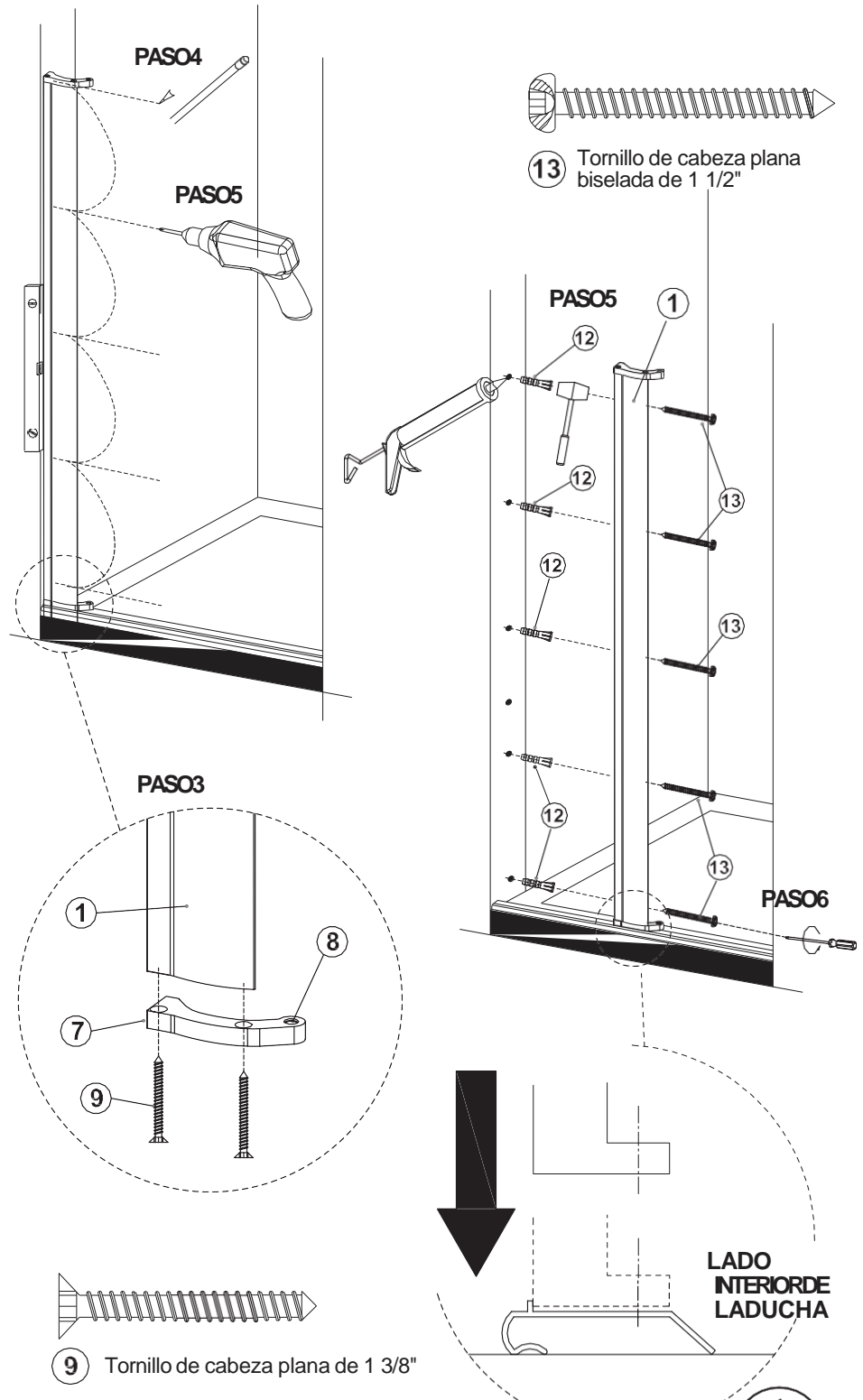
Con una broca de 1/8 de pulgada, taladra un orificio de aproximadamente 3.8 cm de profundidad en cada una de las ubicaciones marcadas anteriormente.

ADVERTENCIA: No utilices anclajes de pared en cerramientos de ducha de fibra de vidrio o de acrílico.

5.2 PARA CERRAMIENTOS DE DUCHA CON AZULEJOS

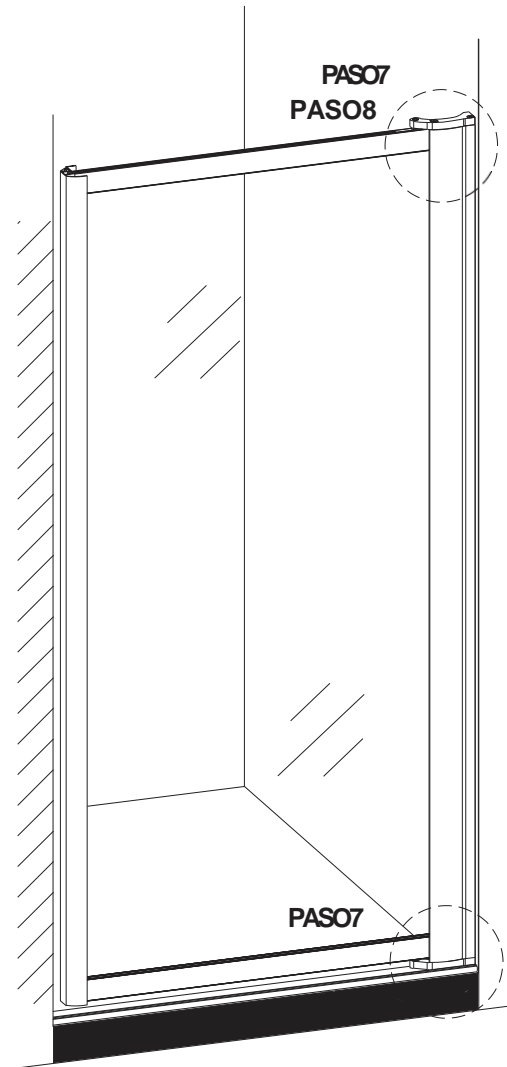
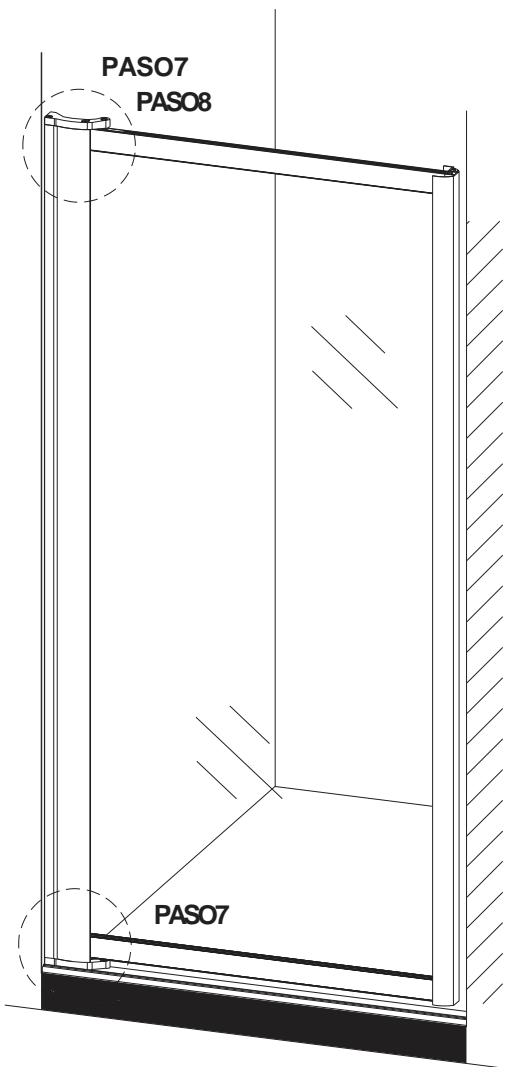
Con una broca de mampostería de 1/8 de pulgada, taladra un orificio de aproximadamente 3.8 cm de profundidad en cada una de las ubicaciones marcadas anteriormente. Inserta el taco de pared (12) en cada uno de los orificios perforados.

6 Coloca la jamba pivotante (1) en su lugar y fíjala a la pared con tornillos de cabeza plana de 1-1/2" (13).

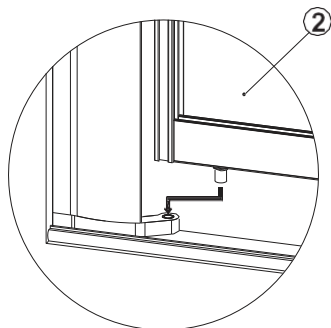
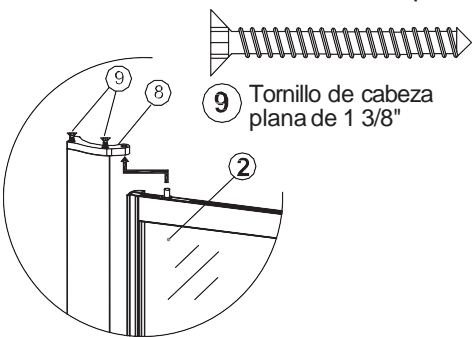


ENSAMBLAJE PIVOTANTE HACIA LA IZQUIERDA

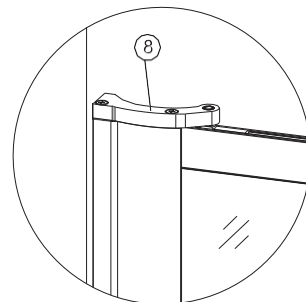
ENSAMBLAJE PIVOTANTE HACIA LA DERECHA



7 Sujeta el brazo del soporte pivotante (7) a la parte superior de la jamba pivotante (1) con tornillos de cabeza plana de 1 1/2" (9) pero solo aprieta los tornillos aproximadamente 1/3 del recorrido. Coloca los casquillos del pivote sobre ambos pasadores del pivote. Coloca el panel de la puerta (2) en su lugar colocando el pasador de pivote inferior en el orificio abierto en el brazo del soporte de pivote (8).

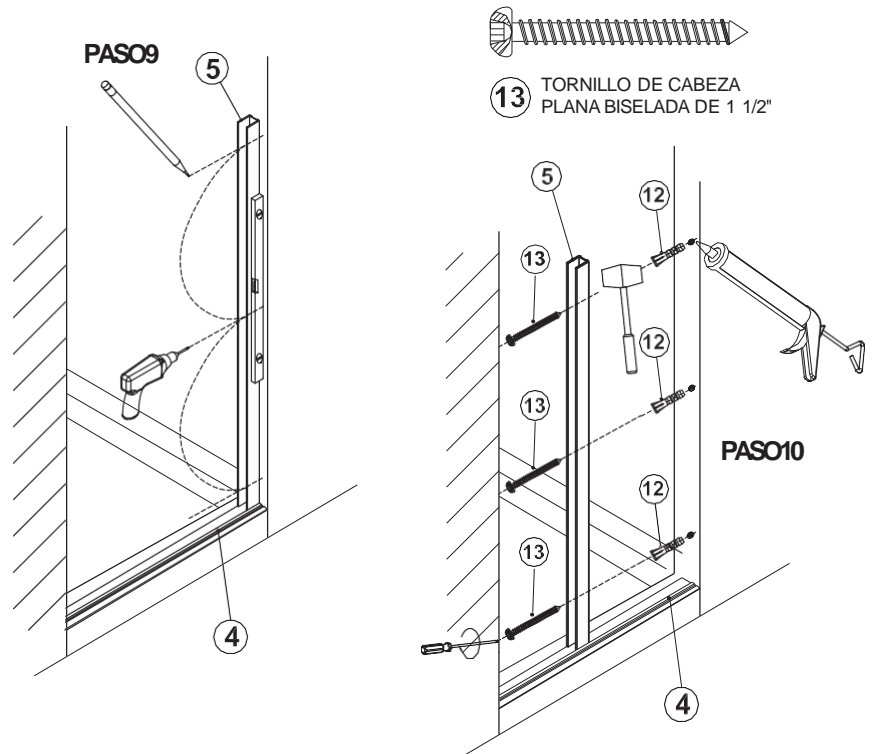


8 Desliza el brazo del soporte de pivote superior (8) hacia abajo sobre el pasador de pivote superior y aprieta los tornillos hacia abajo para asegurar la puerta en su posición.



9 Alinea la jamba de la pared (5) y marca los orificios. (Consulta los PASOS 4 y 5: Taladra los orificios e inserta los tacos de pared).

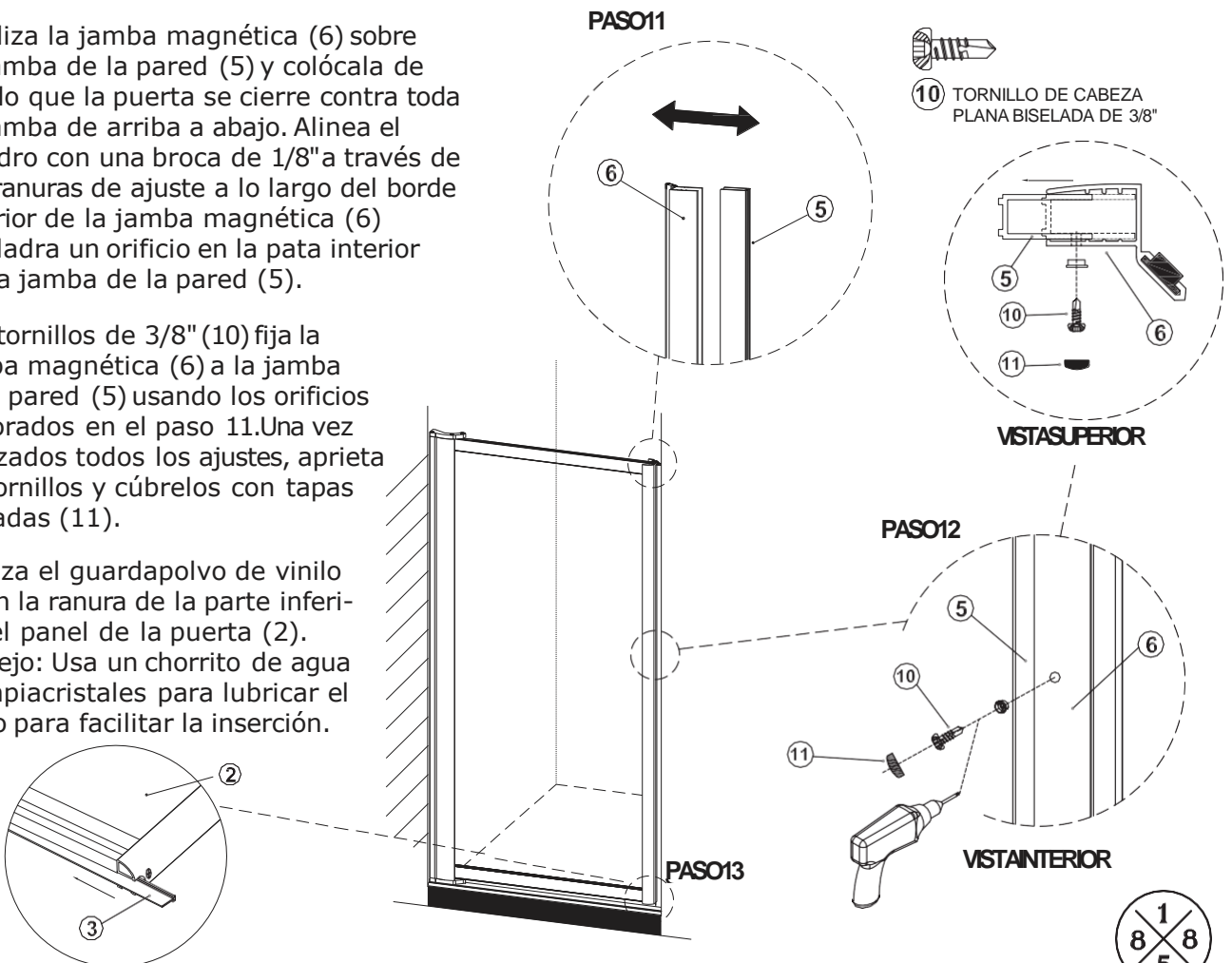
10 Orificios para silicona. Coloca la jamba de la pared (5) en su lugar y fíjala en las paredes con un tornillo de cabeza plana biselada de 1 1/2" (13).



11 Desliza la jamba magnética (6) sobre la jamba de la pared (5) y colócala de modo que la puerta se cierre contra toda la jamba de arriba a abajo. Alinea el taladro con una broca de 1/8" a través de las ranuras de ajuste a lo largo del borde interior de la jamba magnética (6) y taladra un orificio en la pata interior de la jamba de la pared (5).

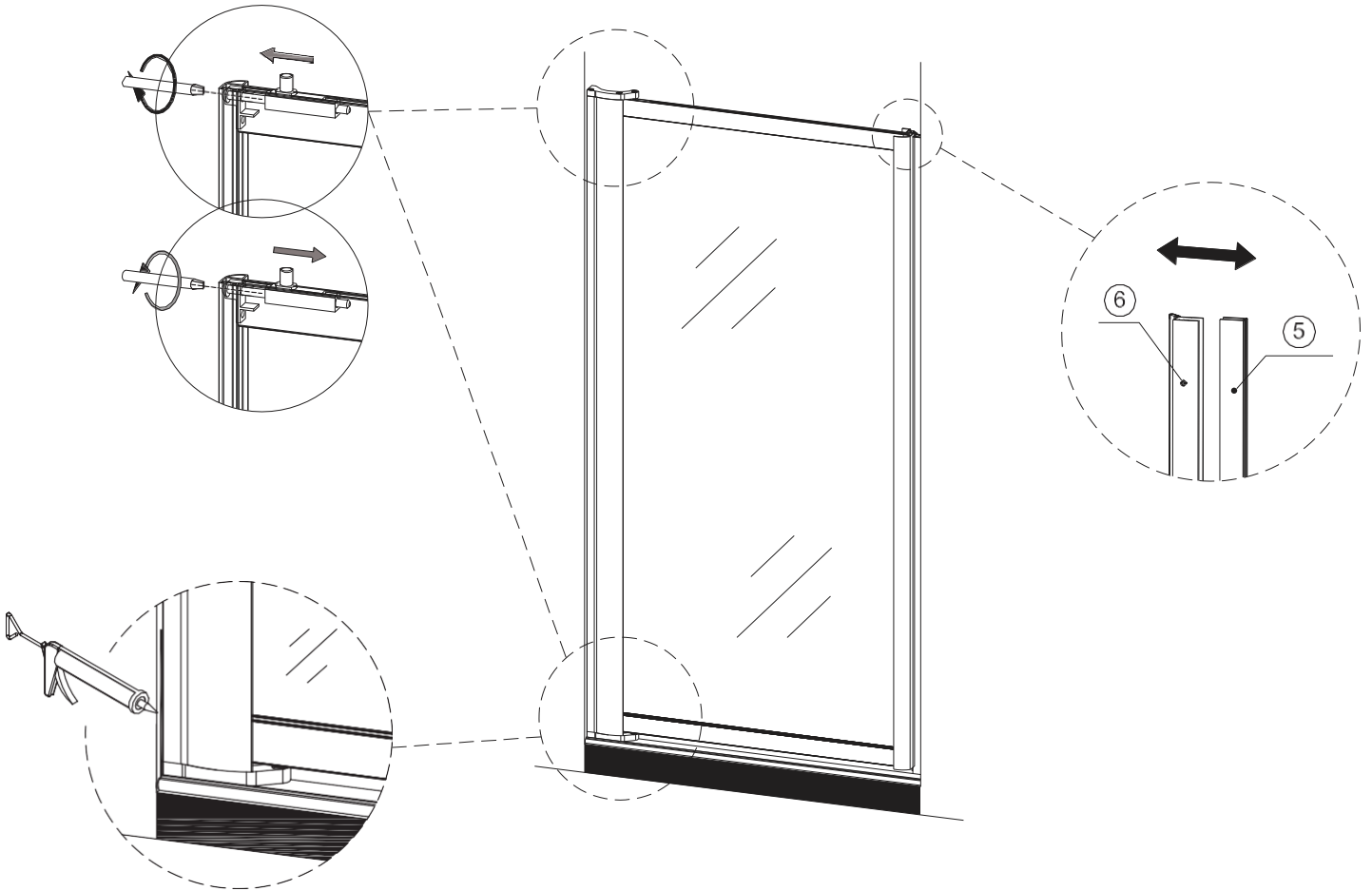
12 Con tornillos de 3/8" (10) fija la jamba magnética (6) a la jamba de la pared (5) usando los orificios perforados en el paso 11. Una vez realizados todos los ajustes, aprieta los tornillos y cúbrelos con tapas roscadas (11).

13 Desliza el guardapolvo de vinilo (3) en la ranura de la parte inferior del panel de la puerta (2). Consejo: Usa un chorrito de agua o limpiacristales para lubricar el vinilo para facilitar la inserción.



14 AJUSTES FINALES:

Cierra la puerta y verifica que las tiras magnéticas estén alineadas de arriba a abajo. Si es necesario ajustar el panel de la puerta, inserta un destornillador Phillips en los orificios en la parte superior e inferior del panel de la puerta en el lado del pivote (ver los dibujos). Al girar el tornillo en el sentido de las agujas del reloj, acercará el panel al cerrojo magnético y al girar el tornillo en el sentido contrario a las agujas del reloj, el panel se alejará del cierre.



APLICA PASTA SELLADORA EN TODOS LOS LADOS

PASO FINAL:

Aplica pasta selladora a los lados interiores del marco de la puerta de la ducha para sellar. Mantén toda el área seca durante un mínimo de 24 horas.

ATENCIÓN CONSUMIDOR:

INFORMACIÓN IMPORTANTE SOBRE LA GARANTÍA

POR FAVOR, NO DESCARTAR

Gracias por su compra.

Para poder beneficiarse de la garantía del producto, registre su puerta en nuestra pagina del web en un plazo de dos (2) semanas tras la instalación.

Vaya a:

<https://www.luxartcollection.com/pages/register-warranty>

O escanee el código QR que aparece a continuación
y siga las instrucciones.



Para cualquier pregunta o comentario sobre su compra
póngase en contacto con nuestro Servicio de
Atención al Cliente en:

customerservice@1858brands.com

*A partir del 1 de julio de 2023, debido a una actualización de la ley de California, la fecha de inicio de las garantías de los productos ahora se alineará con la fecha de entrega del producto. Este cambio es para todos los productos Luxart comprados a partir del 1 de julio de 2023 por los consumidores de California. (Información legislativa de California AB-2912)

¿Necesita ayuda? Por favor, llame a nuestra línea gratuita de servicio al cliente al 1-225-295-4212 para asistencia o servicio adicional. Si tiene alguna pregunta o duda sobre nuestro plan de garantía, por favor envíe un correo electrónico: De lunes a viernes, de 7:30 a 17:00 (hora del este), customerservice@1858brands.com



Revised 12/06/23