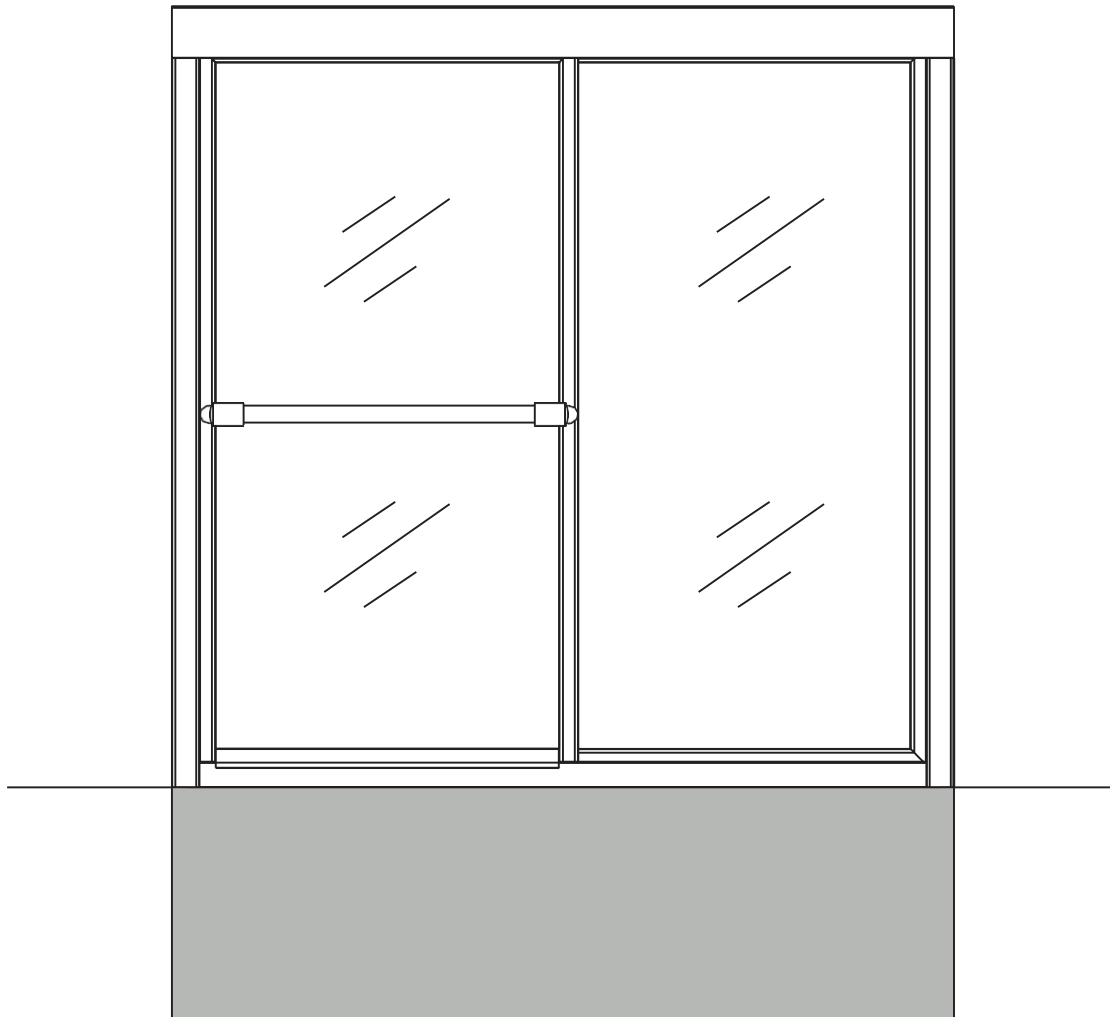




SOPHISTICATED- SHSS/SHST FRAMED SLIDING SHOWER & TUB DOOR

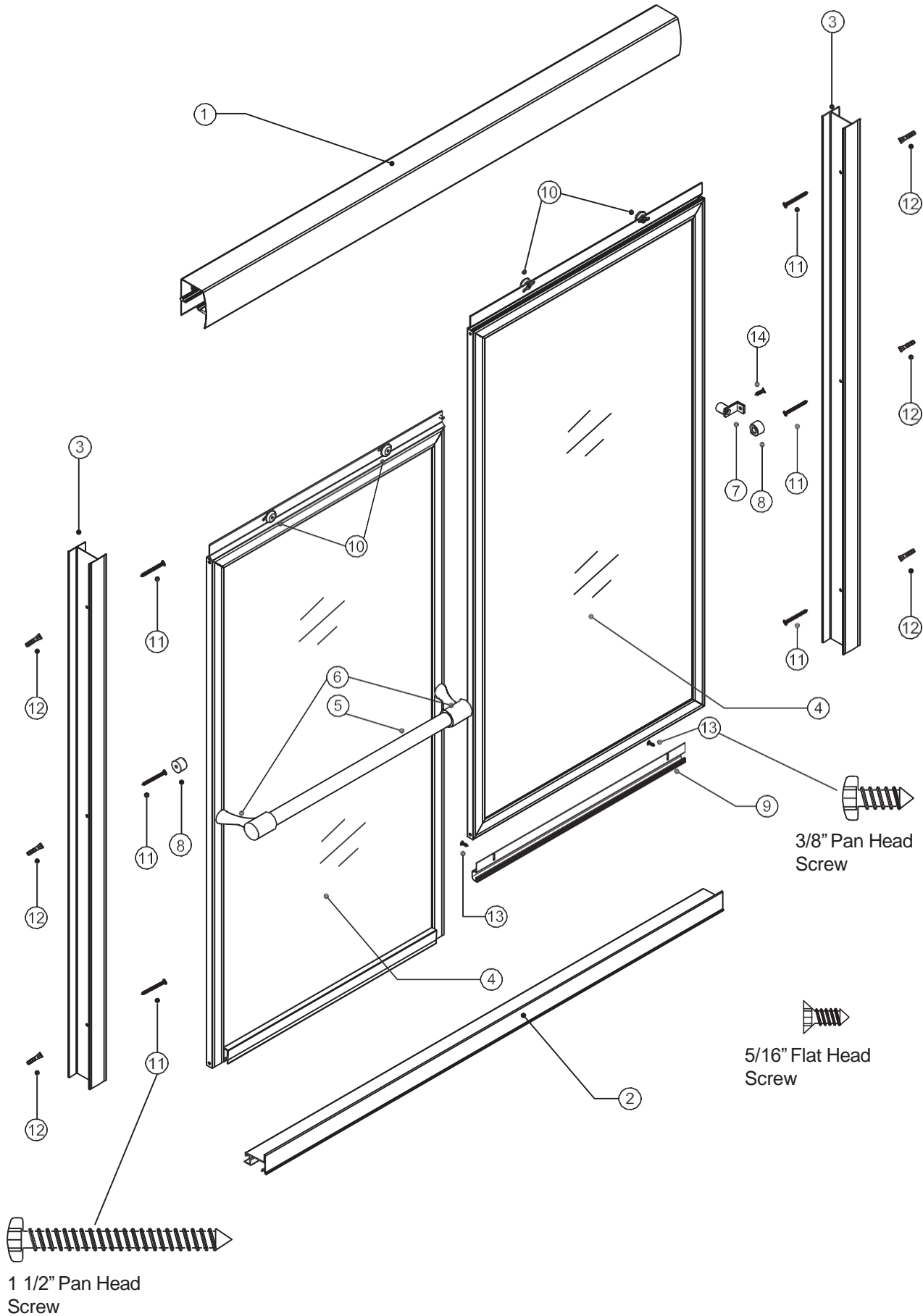
COPY THE MODEL NUMBER FOR YOUR RECORDS HERE #

READ THE INSTRUCTIONS CAREFULLY
Familiarize yourself with all the parts as shown in the exploded view. The exploded view will also provide a helpful reference when relating to the location of the various parts and how they are mounted.

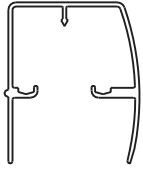
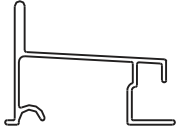


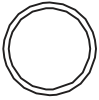












Need Help? Please call our toll-free customer service line at 1-225-295-4212 for additional assistance or service. If you have any questions or concerns regarding our warranty plan, please email: customerservice@1858brands.com, Monday-Friday 7:30 AM to 5:00 PM EST



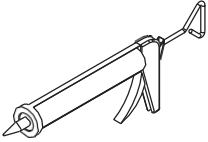
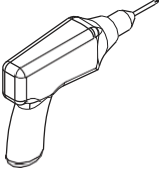
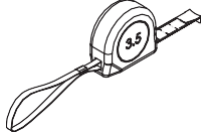
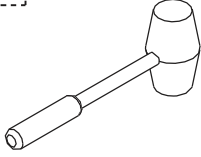
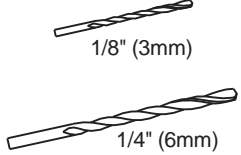
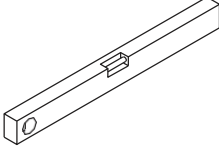
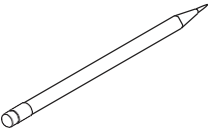
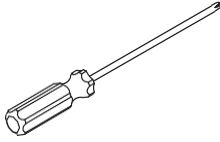
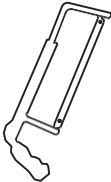



PART LIST

				
TOP TRACK (1 pc)	BOTTOM TRACK (1 pc)	WALL JAMB (2 pcs)	DOOR PANEL (2 pcs) (INSIDE / OUTSIDE)	TOWEL BAR (1 pc)
				
TOWEL BAR BRACKET (2 pcs)	KNOB (1 pc)	WALL BUMPER (2 pcs)	PANEL GUIDE (1 pc)	ROLLER (4 pcs)
				
1 1/2" PANHEADSCREW(6pcs)	WALLPLUG(6pcs)	3/8" PANHEADSCREW(2pcs)	5/16" FLATHEADSCREW(1pc)	TOWEL BAR WRENCH (2-3/8" LONG 2PCS)

⚠ WARNING: Safety glasses should always be worn when working with tempered glass.

RECOMMENDED TOOLS

				
SILICONE	DRILL	MEASURE TAPE	RUBBER MALLET	DRILL BITS
				
LEVEL	PENCIL	SCREW DRIVERS	HANDSAW	SAFETY GLASSES

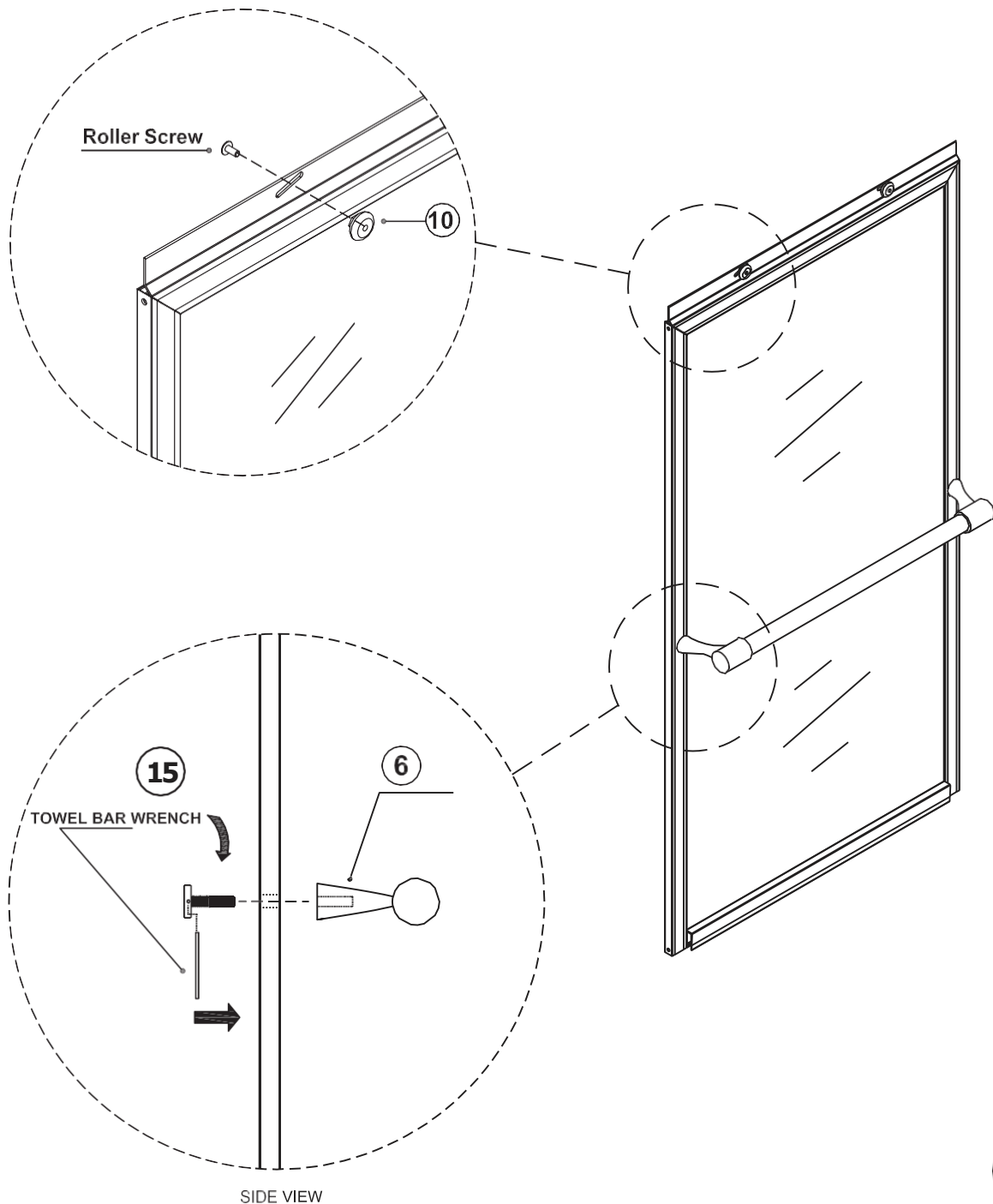


INSTALLATION PROCEDURE / STEP 1/ STEP 2

- 1 Attach rollers to flange at top of both panels. The outer panel has an offset lip on one side of the bottom frame. This lip is on the outside face of the panel and rollers should be mounted on the same side as the lip. The inner panel has holes drilled on one side only of the bottom frame. The holes are on the inside face of the panel and the rollers should be mounted on the same side as the holes.

NOTE: The slots in the top flange are used to fine tune the adjustment of the panel to make up for walls that are slightly out of square or plumb. For best results start with all rollers centered in the slot and then make adjustments as needed.

- 2 Remove screws from the end of the towel bar brackets. Assemble towel bar by putting Towel Bar Brackets (6) on either end of the Towel Bar (5) and attaching the entire assembly to the outside face of the outside panel using the towel bar screws. To tighten the screws, place the Towel Bar Wrench (15) into the small hole in the side of the screw head and turn the wrench to tighten.

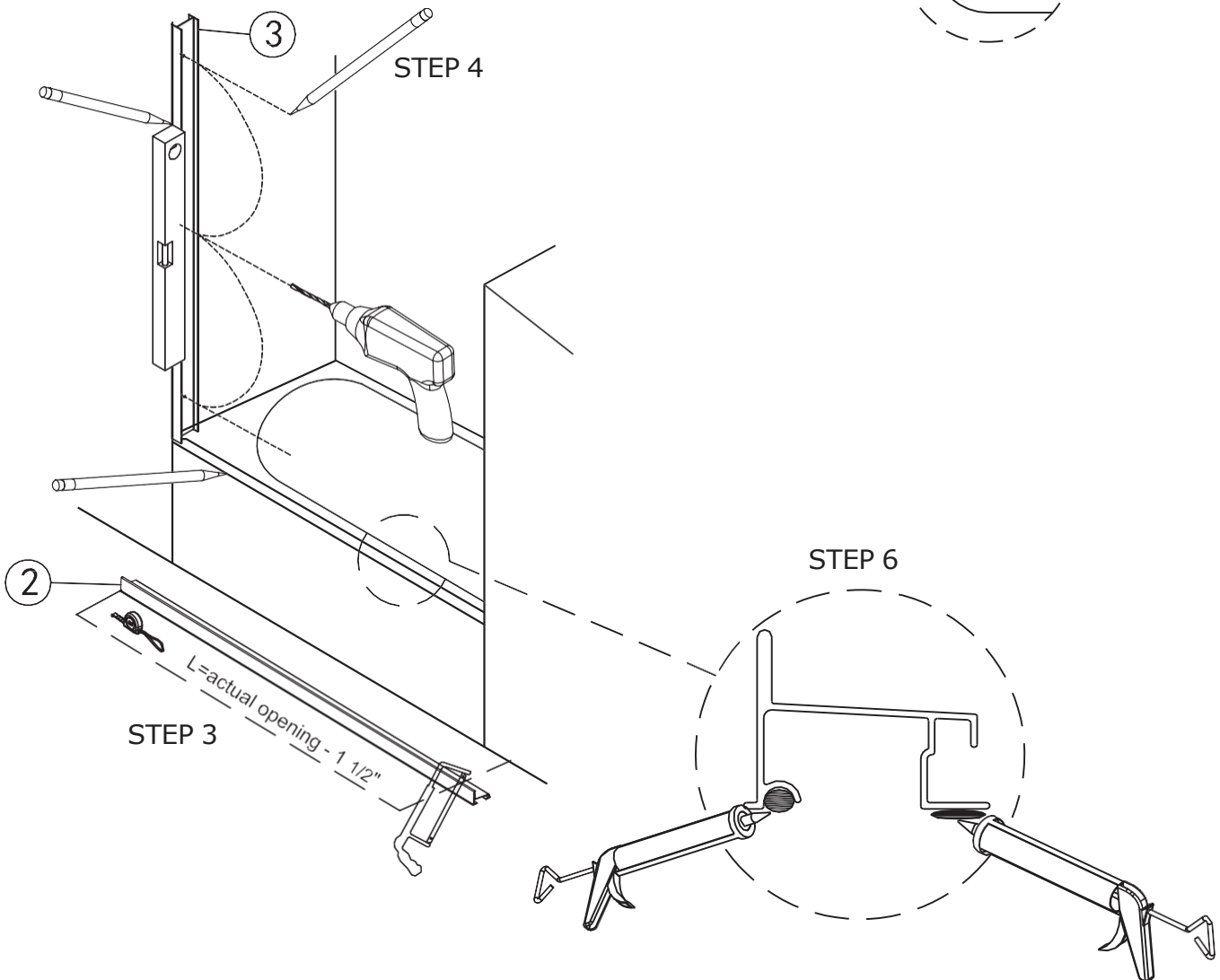
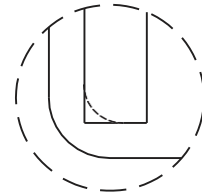


INSTALLATION PROCEDURE / STEP 3 / STEP 4

3 Measure opening on bottom and cut bottom track (2) 1 1/2" shorter than opening.

4 Place wall jamb down over bottom track so that the back of the jamb is between the bottom track and the wall. Using a level to insure jamb is plumb, mark hole locations. Remove jamb and drill holes about 1 1/2" deep at each of the marked locations.

! **NOTE:** When drilling into ceramic, glass or stone use a 1/4" (6mm) MASONRY drill bit.
NOTE: When installing on fiberglass or acrylic use a 1/8" (3 mm) drill bit and discard the wall plugs. When installing on fiberglass or acrylic the side jambs may need to be filed at the bottom to fit the contour of the unit.



INSTALLATION PROCEDURE STEP 5/ STEP 6

5 Repeat Step 4 on the other side.

6 Run a thin bead of silicone caulk down the entire length of both bottom ledges on the bottom track. Place the bottom track into position and press down firmly along the length of the track

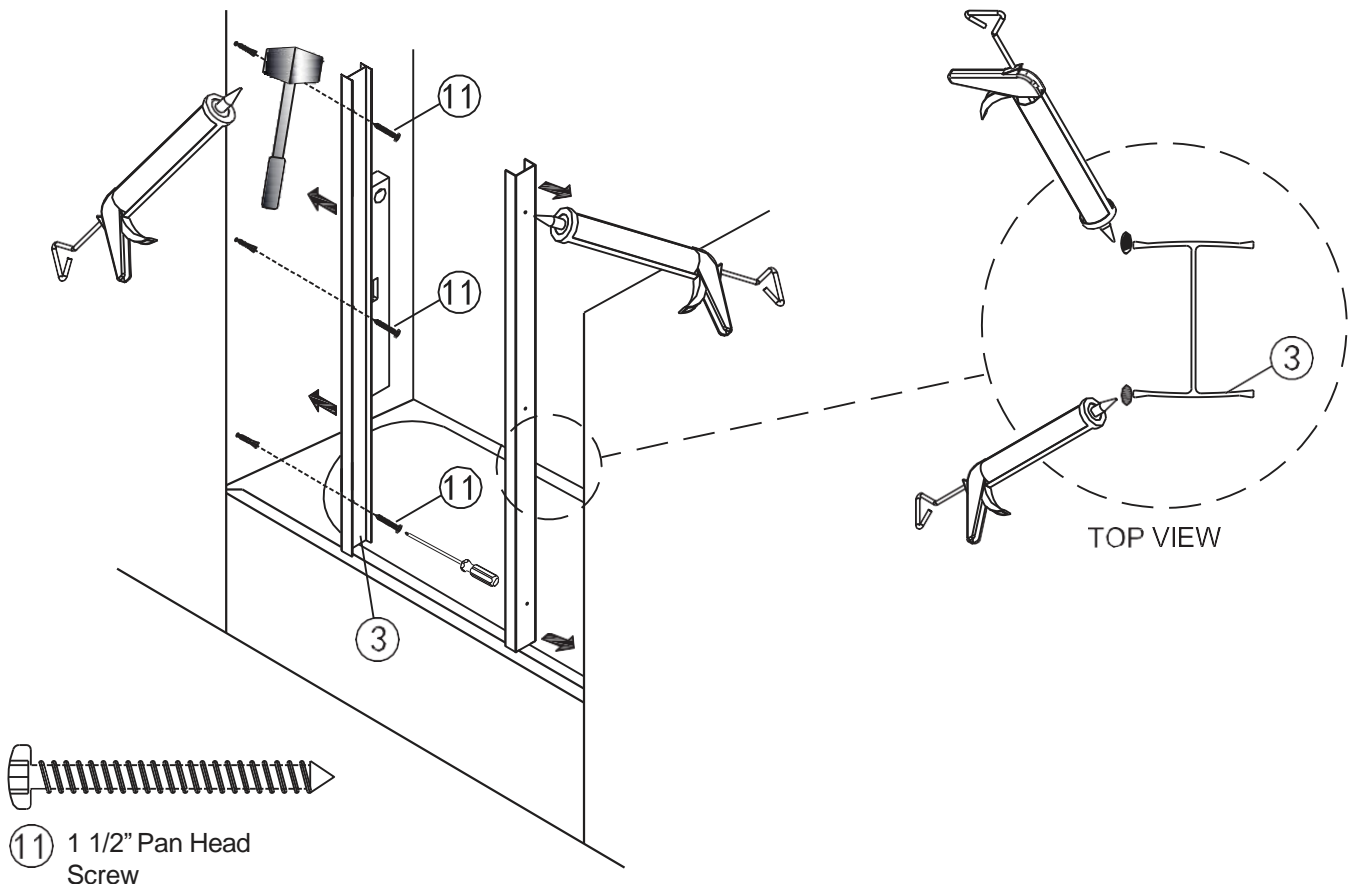


INSTALLATION PROCEDURE / STEP 7 / STEP 8

7 Push wall plugs into holes drilled in Step 3 and tap them in with a rubber mallet.

NOTE: If you are installing on fiberglass or acrylic, skip this step and discard the wall plugs.

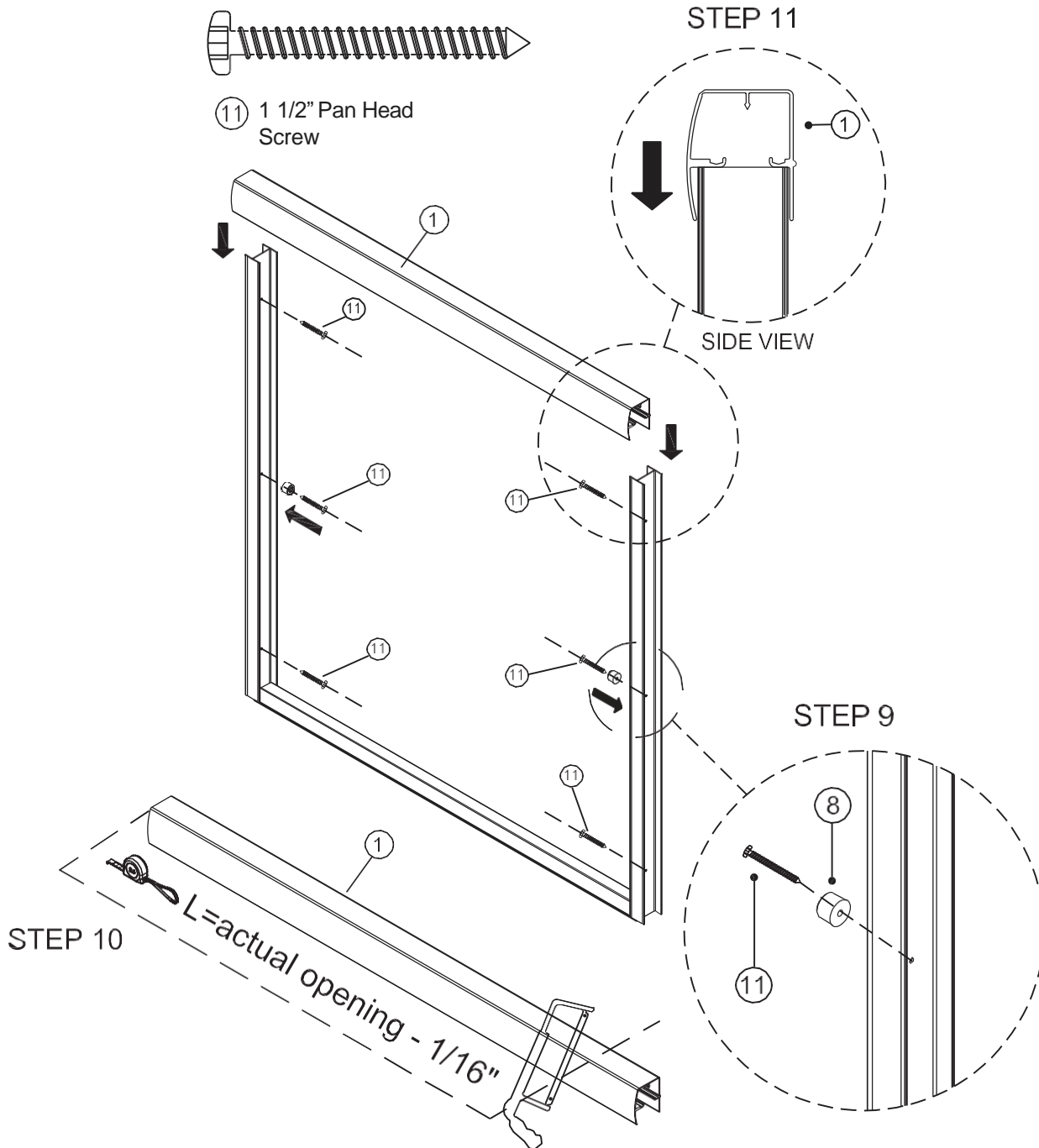
8 Dab silicon into all 3 holes on each side and run a bead down the edges of each jamb where it will contact the wall. Use 1 1/2" pan head screws to attach wall jamb to wall in top and bottom holes only on both sides. The center hole will be addressed in the next step.



9 Run 1 1/2" pan head screws through wall bumper and then drive it into center hole on each side.

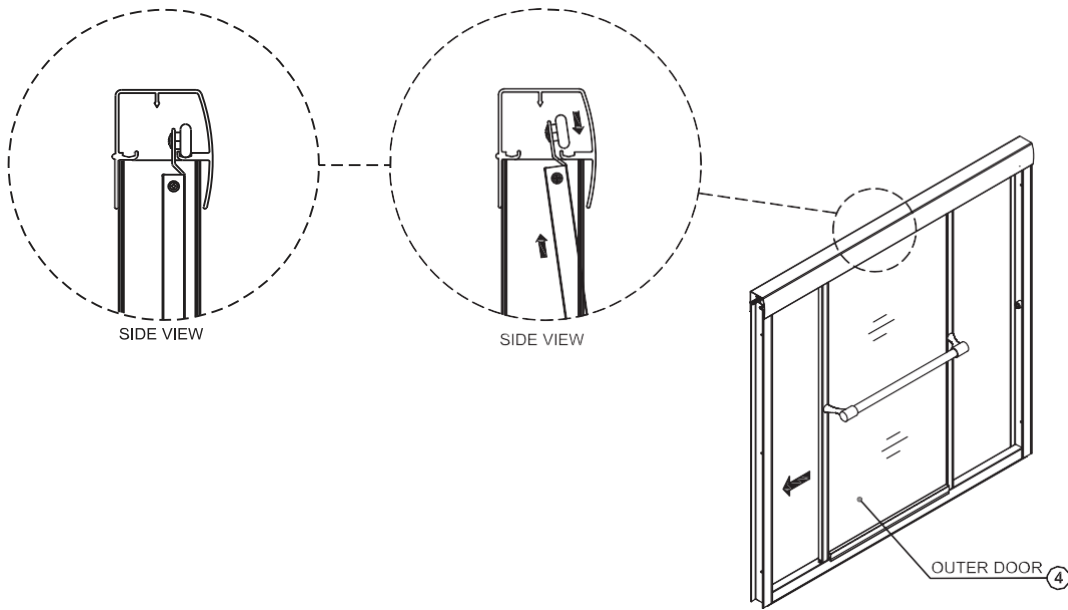
10 Measure opening at top of wall jamb, cut top track (1)1/16" shorter than opening.

11 Place top track down over wall jambs as shown.



INSTALLATION PROCEDURE / STEP 12

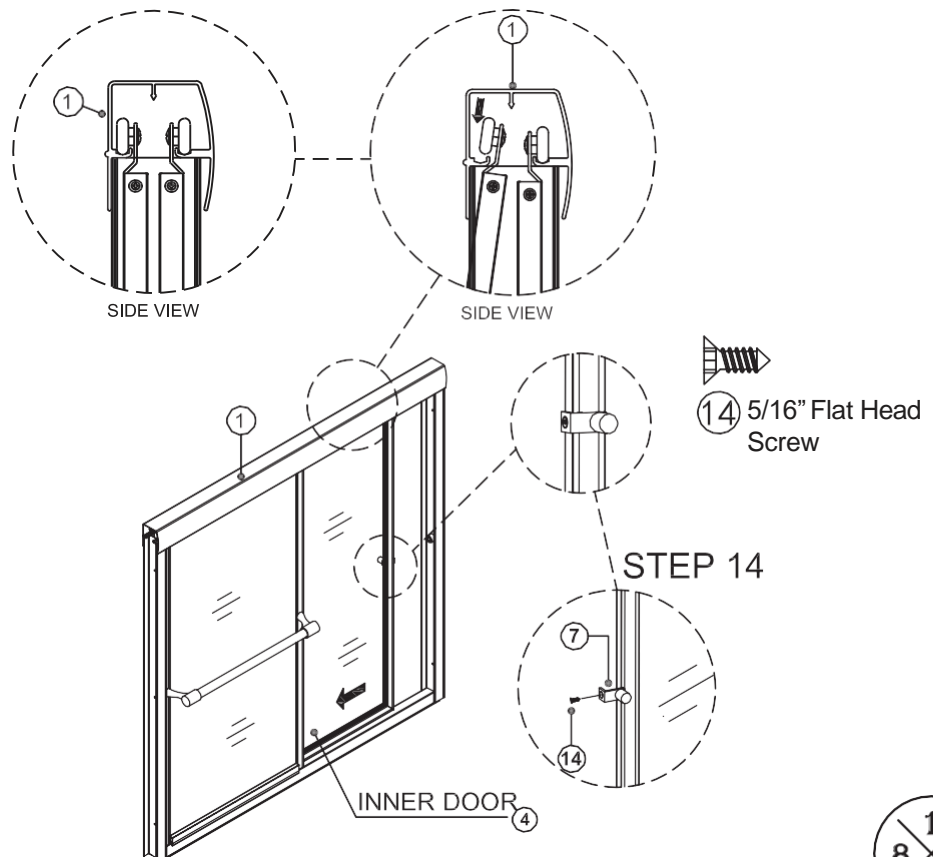
- 12** Install outer door panel by lifting it up and into top track. When properly installed the roller will rest on the outer rail on the inside of the top track (see inset drawing) and the outer lip of the bottom frame will ride along the raised outer leg of bottom track.



INSTALLATION PROCEDURE / STEP 13/ STEP 14

- 13** Install inner door panel by lifting it up and into top track so that roller rests on the inner rail inside the top track (see inset drawing).

- 14** Attach the knob to the end of the inside panel that is furthest from the shower head.

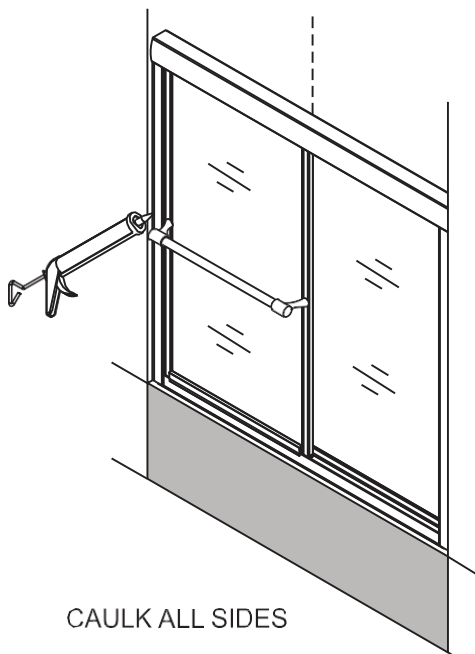
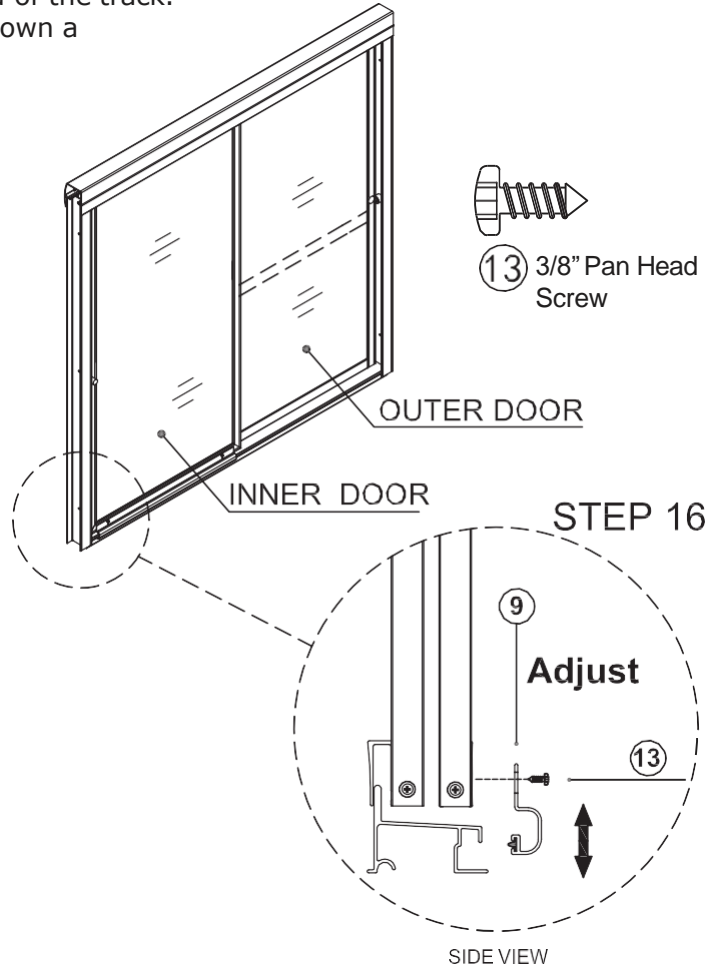


15 Hook lip of bottom guide into slot in bottom track and screw it to inside door bottom using 3/8" pan head screws.

NOTE: This system works best if there is a small amount of play between the guide and panel. We suggest that you tighten the screws down completely and then back them of 1/4 turn.

Slide the door panel from end to end of the track.

If it feels loose and sloppy, tighten down a bit more. If the panel does not slide smoothly along the entire track, back them off a bit more.



FINAL STEP:

Caulk both sides of the shower door frame to seal. Keep the entire area dry for a minimum of **24 hours**.



ATTENTION CONSUMER:

IMPORTANT WARRANTY INFORMATION

PLEASE DO NOT DISCARD

Thank you for your purchase.

In order to be eligible for product warranty, please register your door on our website within two (2) weeks of installation.

Go to:

<https://www.luxartcollection.com/pages/register-warranty>

Or scan the QR Code below and follow the instructions.



For any questions or comments
about your purchase,
please contact our Customer Service at:
customerservice@1858brands.com

*Effective July 1, 2023, due to an update in California law, the start date for product warranties will now be aligned with the date of delivery of the product. This change is for all Luxart products purchased on or after July 1, 2023 by California consumers. (California Legislative Information AB-2912)



Revised 12/06/23

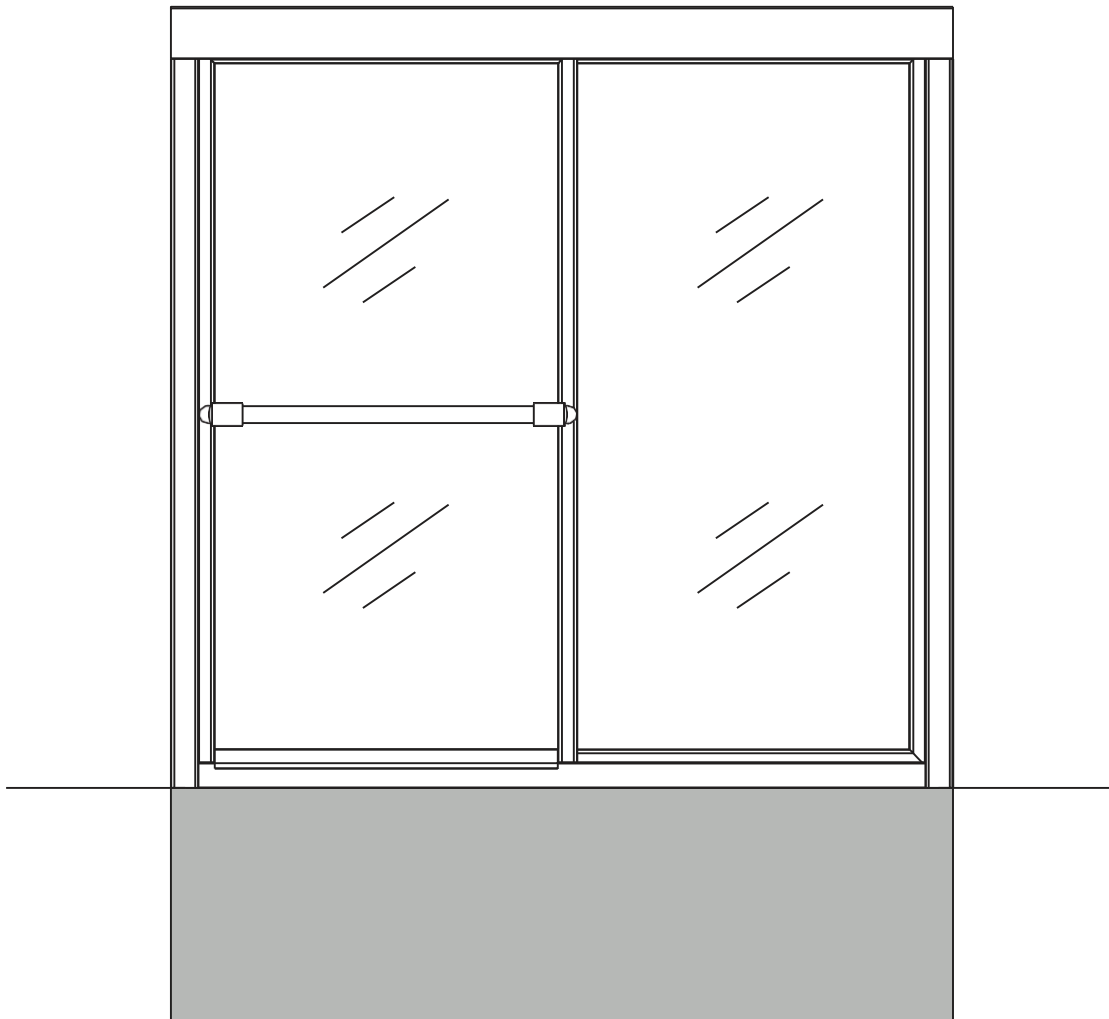


SOPHISTICATED- SHSS/SHST PUERTA CORREDIZA CON MARCO PARA DUCHA Y BAÑERA

COPIA EL NÚMERO DE MODELO PARA TUS REGISTROS AQUÍ #

LEE DETENIDAMENTE LAS INSTRUCCIONES

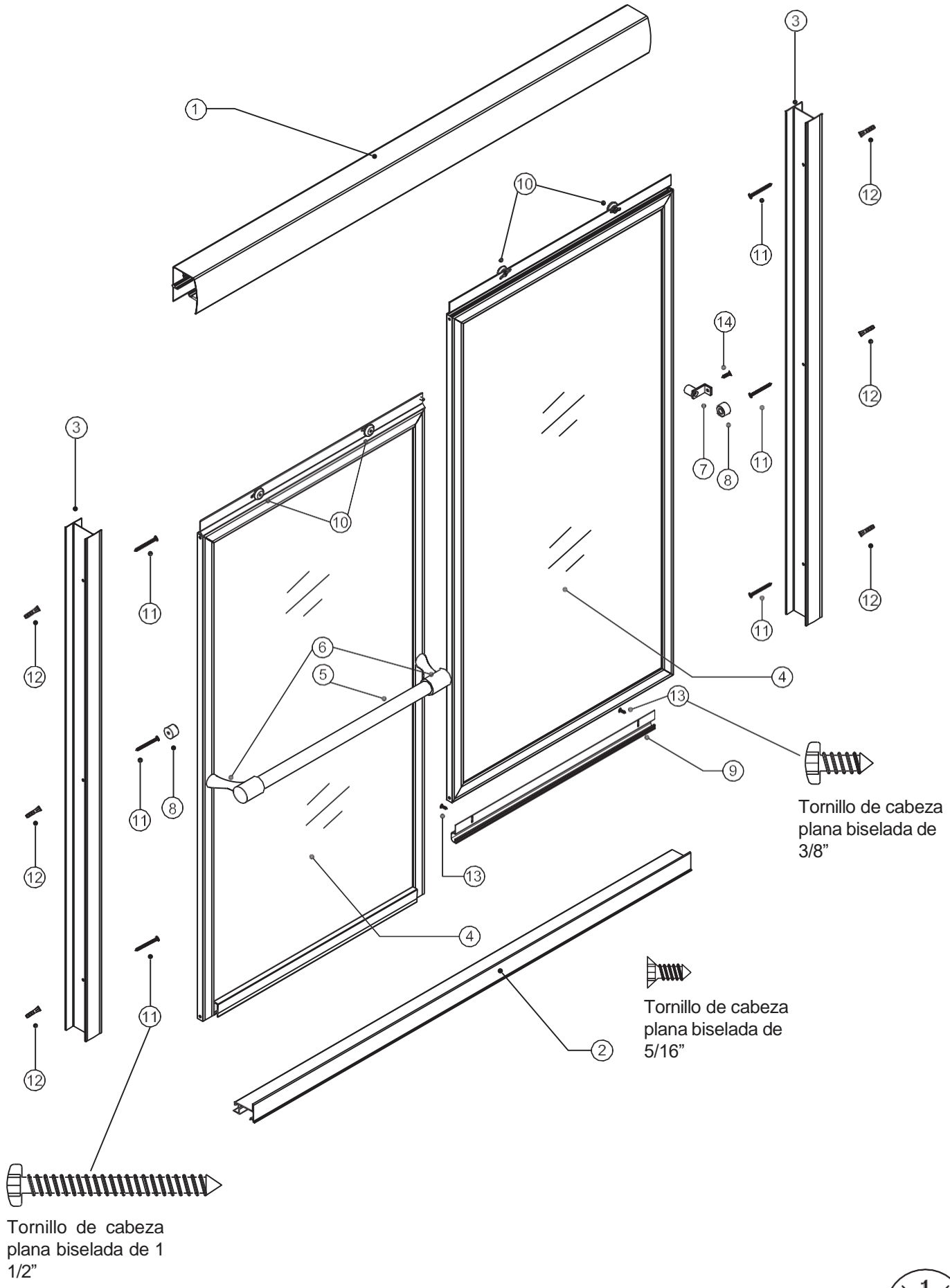
Familiarízate con todas las piezas tal como se muestran en la vista ampliada. La vista ampliada sirve también como útil referencia para conocer la ubicación de varias piezas y cómo se instalan.



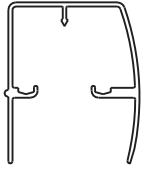
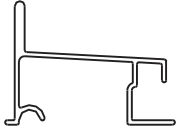


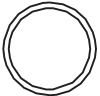










¿Necesita ayuda? Por favor, llame a nuestra línea gratuita de servicio al cliente al 1-225-295-4212 para asistencia o servicio adicional. Si tiene alguna pregunta o duda sobre nuestro plan de garantía, por favor envíe un correo electrónico: De lunes a viernes, de 7:30 a 17:00 (hora del este), customerservice@1858brands.com



Revised 12/06/23



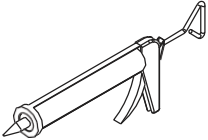
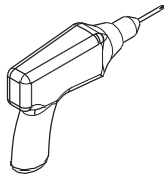
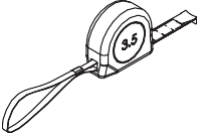
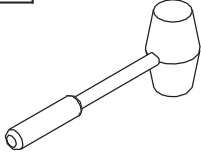
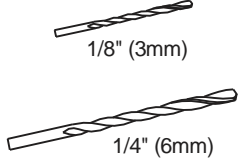
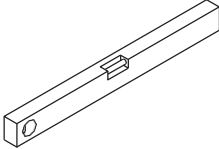
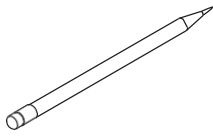
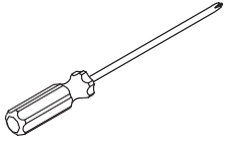
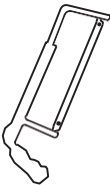

LISTA DE PIEZAS

				
RIEL SUPERIOR (1 PIEZA)	RIEL INFERIOR (1 PIEZA)	JAMBA DE PARED (2 PIEZAS)	PANEL DE LA PUERTA (2 PIEZAS) (INTERIOR/EXTERIOR)	TOALLERO (1 PIEZA)
				
SOPORTE PARA TOALLERO (2 PIEZAS)	PERILLA (1 PIEZA)	AMORTIGUADOR DE PARED (2 PIEZAS)	GUÍA DE PANEL (1 PIEZA)	RODILLO (4 PIEZAS)
				
TORNILLO DE CABEZA PLANA BISELADA DE 1/2" (6 PIEZAS)	TACOS DE PARED (6 PIEZAS)	TORNILLO DE CABEZA PLANA BISELADA DE 3/8" (2 PIEZAS)	TORNILLO DE CABEZA PLANA DE 5/16" (1 PIEZA)	LLAVE PARA TOALLERO 2 3/8" [6.03 cm] DE LARGO - (2 PIEZAS)



ADVERTENCIA: Siempre se deben usar gafas de seguridad cuando se trabaja con vidrio templado.

HERRAMIENTAS RECOMENDADAS

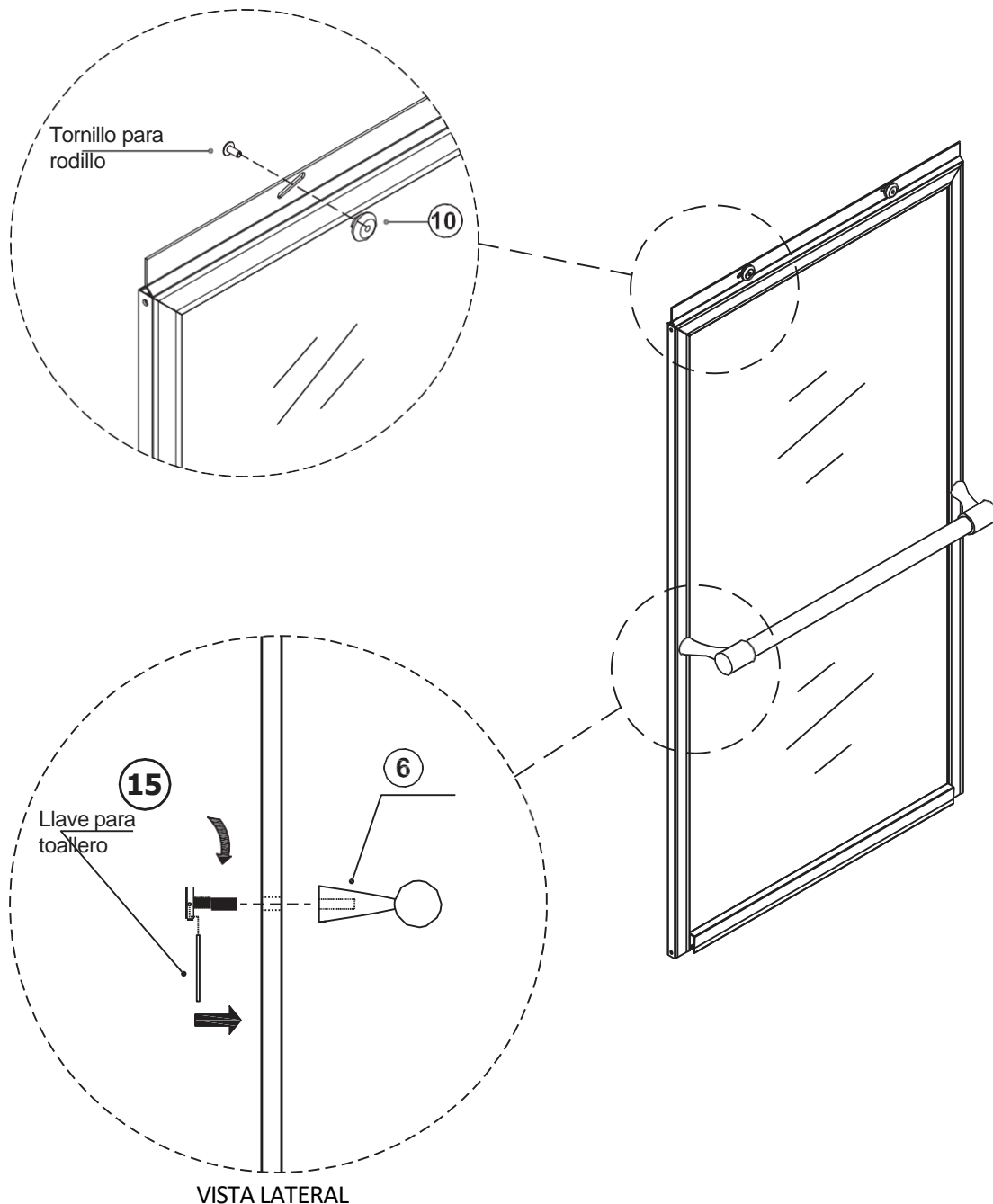
				
SILICONA	TALADRO	CINTA DE MEDICIÓN	MARTILLO DE GOMA	BROCAS DE TALADRO
				
NIVEL	LÁPIZ	DESTORNILLADORES	SIERRA DE MANO	GAFAS DE SEGURIDAD



1 Fija los rodillos en la brida en la parte superior de ambos paneles. El panel exterior tiene un borde desplazado en un lado del marco inferior. Este borde está en la cara exterior del panel y las rodillos deben montarse en el mismo lado que el borde. El panel interior tiene orificios perforados solo en un lado del marco inferior. Los orificios están en la cara interior del panel y los rodillos deben montarse del mismo lado que los orificios.

NOTA: Las ranuras en la brida superior se utilizan para afinar el ajuste del panel para compensar las paredes que están ligeramente fuera de escuadra o plomada. Para obtener los mejores resultados, comienza con todos los rodillos centrados en la ranura y luego haz los ajustes necesarios.

2 Retira los tornillos del extremo de los soportes del toallero. Ensambla el toallero colocando los soportes del mismo (6) en cualquier extremo del toallero (5) y fija todo el conjunto a la cara exterior del panel exterior con los tornillos para el toallero. Para apretar los tornillos, coloca la llave para toallero (15) en el orificio pequeño en el costado de la cabeza del tornillo y gira la llave para apretar.

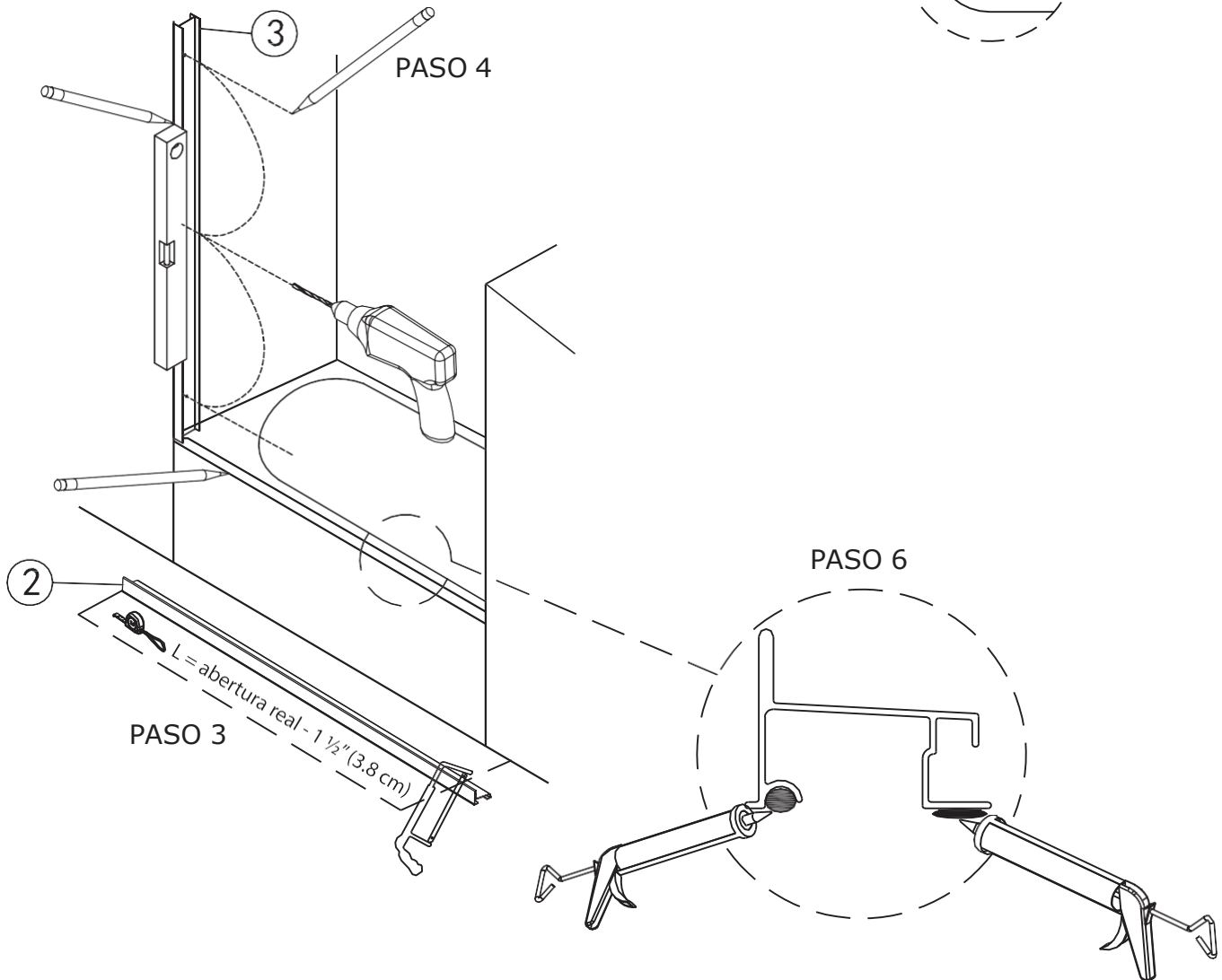
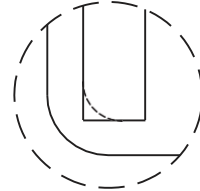


3 Mide la abertura en la parte inferior y corta el riel inferior (2) $1\frac{1}{2}$ " (3.8cm) más corto que la abertura.

4 Coloca la jamba de la pared sobre el riel inferior de modo que la parte posterior de la jamba quede entre el riel inferior y la pared. Usando un nivel para asegurar que la jamba esté vertical, marca la ubicación de los orificios. Retira la jamba y taladra orificios de aproximadamente $1\frac{1}{2}$ " (3.8cm) de profundidad en cada una de las ubicaciones marcadas.



NOTA: Al perforar cerámica, vidrio o piedra, usa una broca para MAMPOSTERÍA de $\frac{1}{4}$ " (6mm).
NOTA: Al instalar sobre fibra de vidrio o acrílico, use una broca de $\frac{1}{8}$ " (3 mm) y desecha los tacos de pared. Al instalar sobre fibra de vidrio o acrílico, es posible que sea necesario limar las jambas laterales en la parte inferior para que se ajusten al contorno de la unidad.



5 Repite el paso 4 en el otro lado.

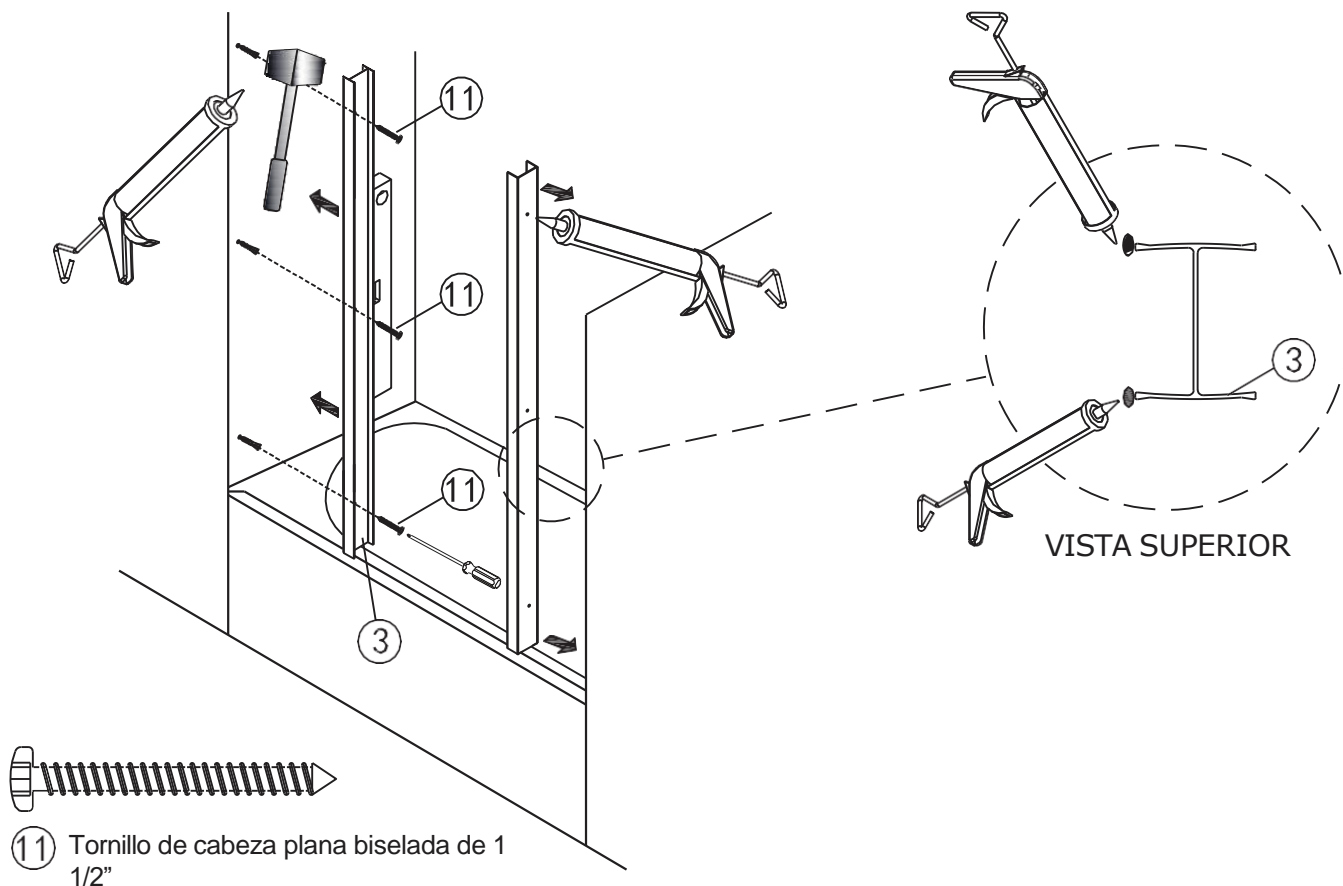
6 Haz correr una gota delgada de pasta selladora de silicona a lo largo de ambos bordes inferiores en el riel inferior. Coloca el riel inferior en su posición y presiona firmemente a lo largo del riel.



7 Introduce los tacos de pared en los orificios perforados en el paso 3 y golpéalos con un martillo de goma.

NOTA: Si estás instalando sobre fibra de vidrio o acrílico, omite este paso y desecha los tacos de pared.

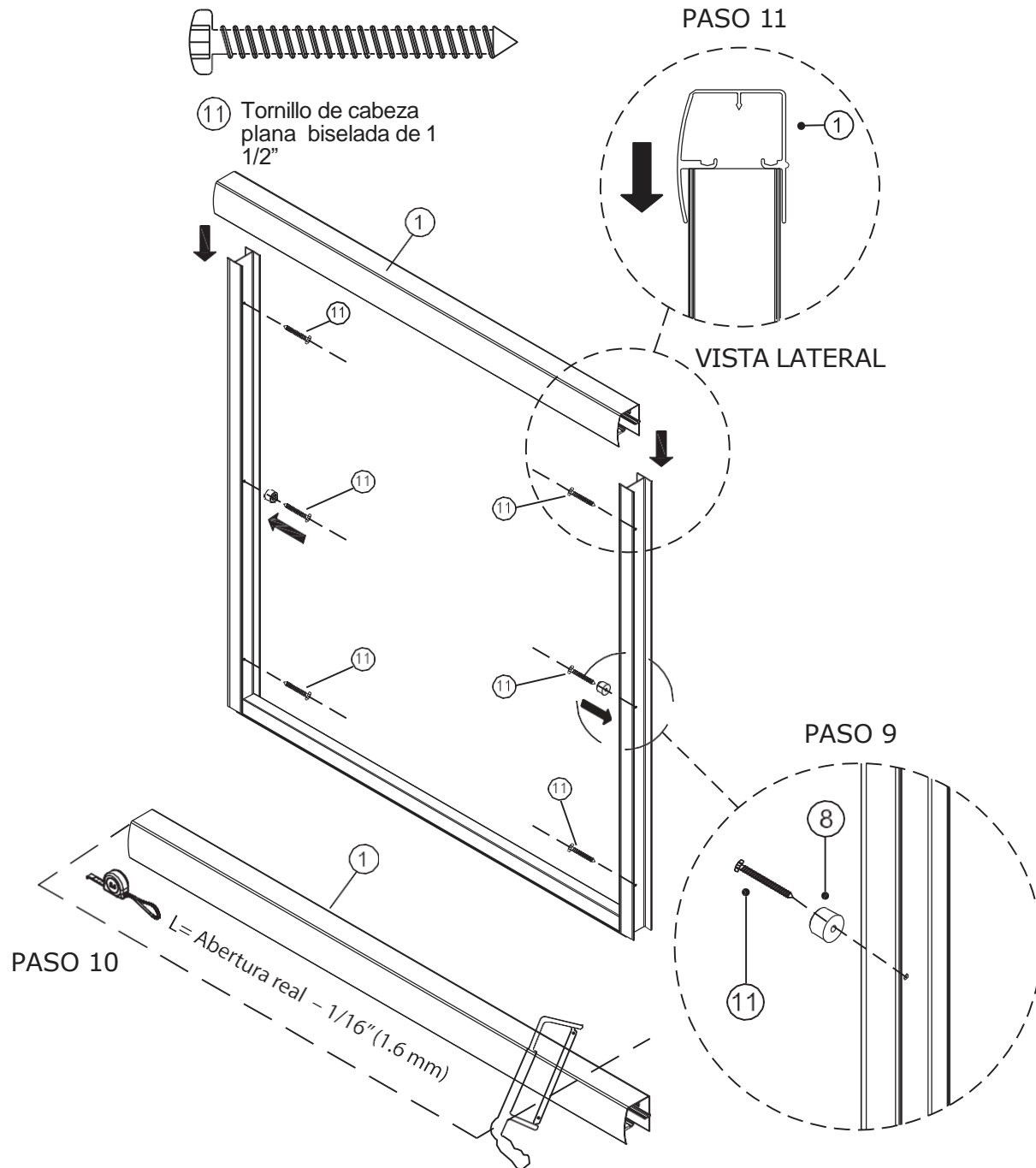
8 Aplica silicona en los 3 orificios de cada lado y pasa un cordón por los bordes de cada jamba donde harás contacto con la pared. Usa tornillos de cabeza plana biselada de 1 1/2" para fijar la jamba de la pared a la pared en los orificios superior e inferior solo en ambos lados. El orificio central se abordará en el siguiente paso.



9 Pasa los tornillos de cabeza plana biselada de 1½" a través del parachoques de la pared y luego colócalos en el orificio central de cada lado.

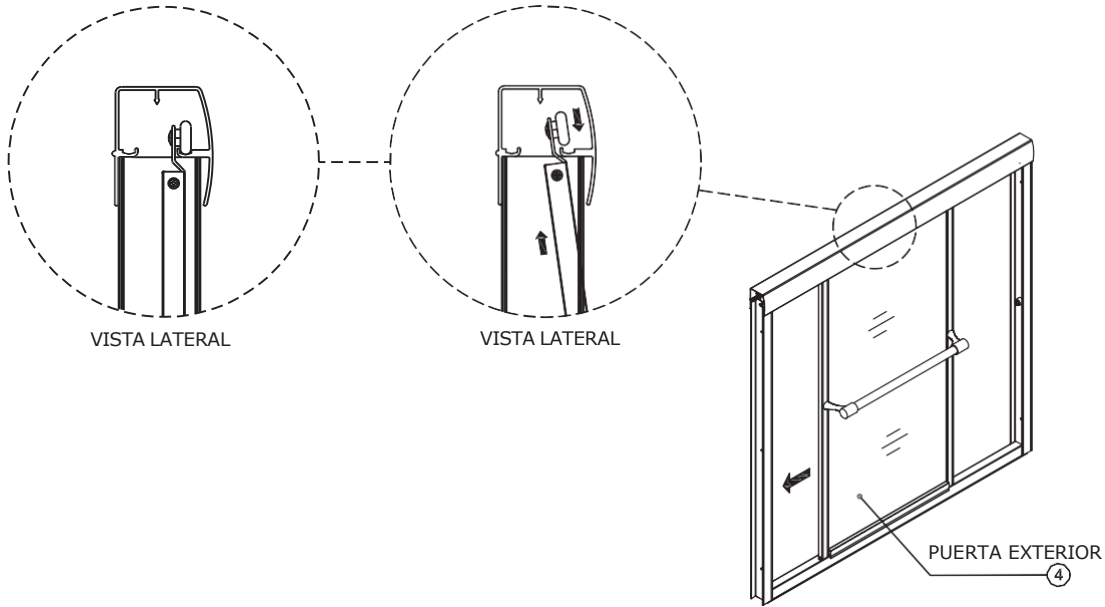
10 Mida la abertura en la parte superior de la jamba de la pared, corta el riel superior (1) 1/16" (1.6mm) más corto que la abertura.

11 Coloca el riel superior hacia abajo sobre las jambas de la pared como se muestra.



PROCEDIMIENTO PARA LA INSTALACIÓN / PASO 12

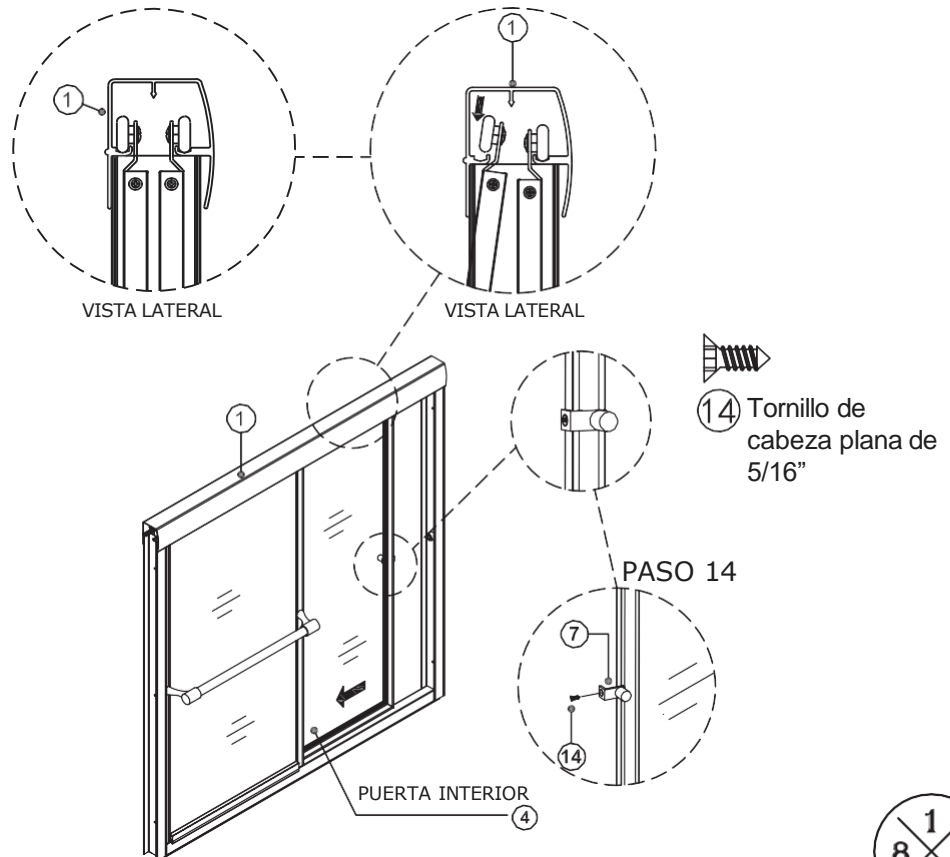
- 12** Instala el panel exterior de la puerta levantándolo hacia arriba y dentro del riel superior. Cuando se instala correctamente, la rodillo descansará sobre el riel exterior en el interior del riel superior (ver el dibujo insertado) y el borde exterior del marco inferior se desplazará a lo largo del tramo exterior elevado del riel inferior.



PROCEDIMIENTO DE INSTALACIÓN / PASO 13/ PASO 14

- 13** Instala el panel interior de la puerta levantándolo hacia arriba y dentro del riel superior de modo que la ruedita descansa sobre el riel interior dentro del riel superior (ver el dibujo insertado).

- 14** Coloca la perilla en el extremo del panel interior que está más alejado del cabezal de la ducha.



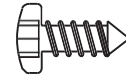
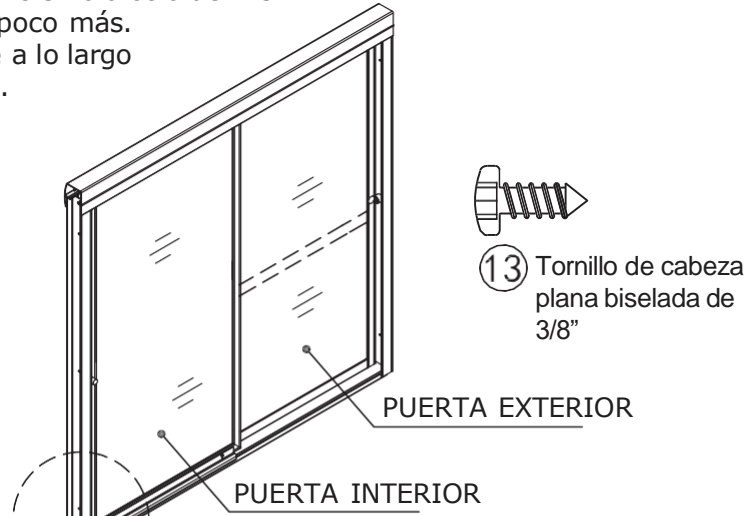
15 Engancha el borde de la guía inferior en la ranura del riel inferior y atorníllalo al fondo interior de la puerta con tornillos de cabeza plana biselada de 3/8".

NOTA: Este sistema funciona mejor si hay una pequeña cantidad de juego entre la guía y el panel. Te sugerimos que aprietes los tornillos completamente y luego los aflojes 1/4 de vuelta.

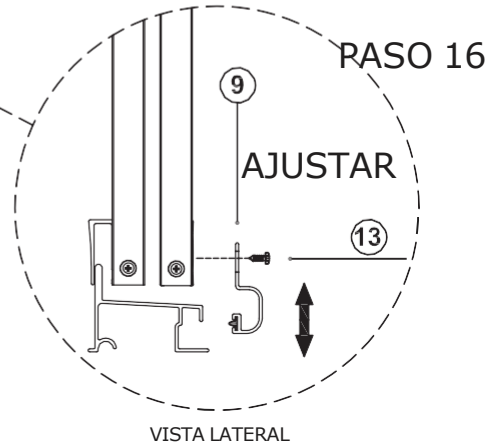
Desliza el panel de la puerta de un extremo a otro del riel.

Si se siente flojo y suelto, aprieta un poco más.

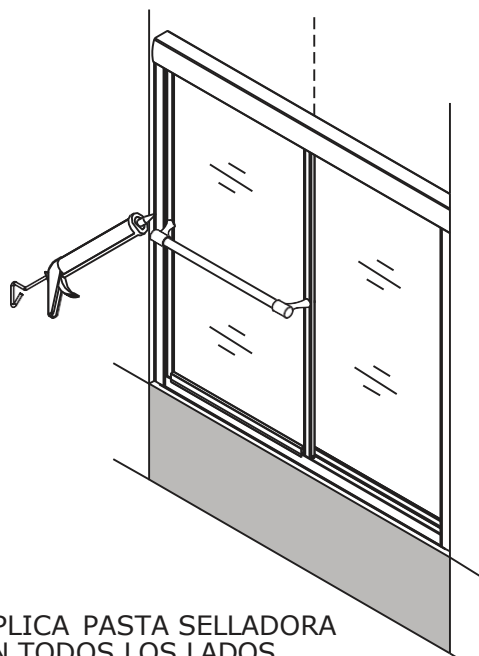
Si el panel no se desliza suavemente a lo largo de todo el riel, aflójalos un poco más.



(13) Tornillo de cabeza plana biselada de 3/8"



VISTA LATERAL



APLICA PASTA SELLADORA EN TODOS LOS LADOS

PASO FINAL:

Aplica pasta selladora a ambos lados del marco de la puerta de la ducha para sellar. Mantén toda el área seca durante un mínimo de **24 horas**.



ATENCIÓN CONSUMIDOR:

INFORMACIÓN IMPORTANTE SOBRE LA GARANTÍA

POR FAVOR, NO DESCARTAR

Gracias por su compra.

Para poder beneficiarse de la garantía del producto, registre su puerta en nuestra pagina del web en un plazo de dos (2) semanas tras la instalación.

Vaya a:

<https://www.luxartcollection.com/pages/register-warranty>

O escanee el código QR que aparece a continuación
y siga las instrucciones.



Para cualquier pregunta o comentario sobre su compra
póngase en contacto con nuestro Servicio de
Atención al Cliente en:

customerservice@1858brands.com

*A partir del 1 de julio de 2023, debido a una actualización de la ley de California, la fecha de inicio de las garantías de los productos ahora se alinearán con la fecha de entrega del producto. Este cambio es para todos los productos Luxart comprados a partir del 1 de julio de 2023 por los consumidores de California. (Información legislativa de California AB-2912)

