

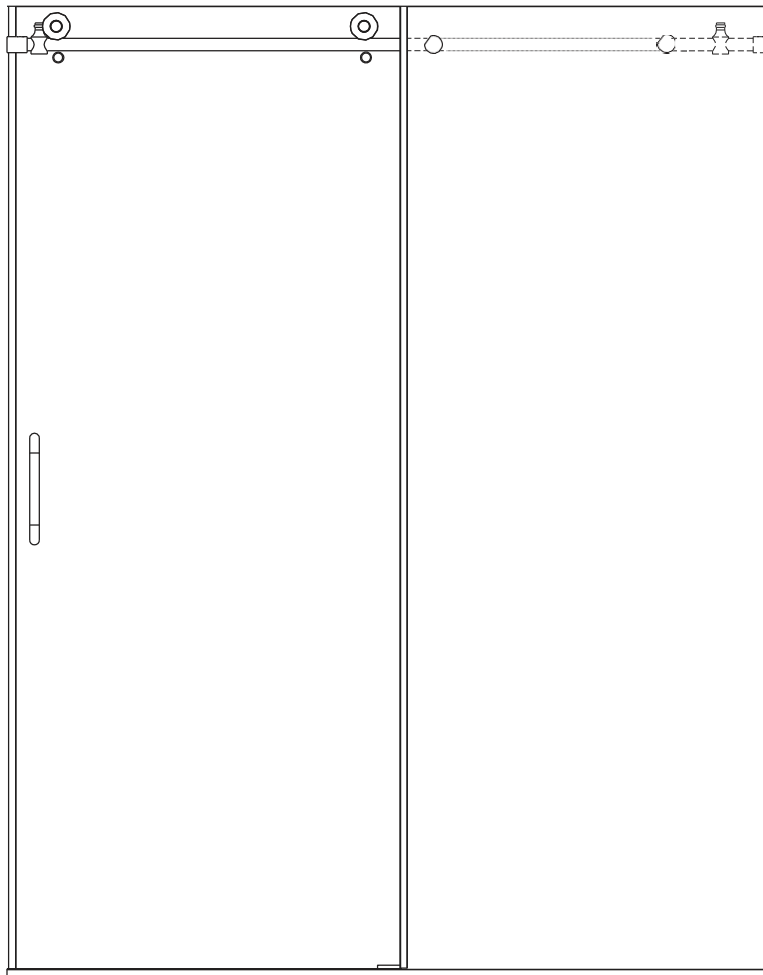


# MODERN-MORL ROLLER SHOWER & TUB DOOR

COPY THE MODEL NUMBER FOR YOUR RECORDS HERE #

## READ THE INSTRUCTIONS CAREFULLY

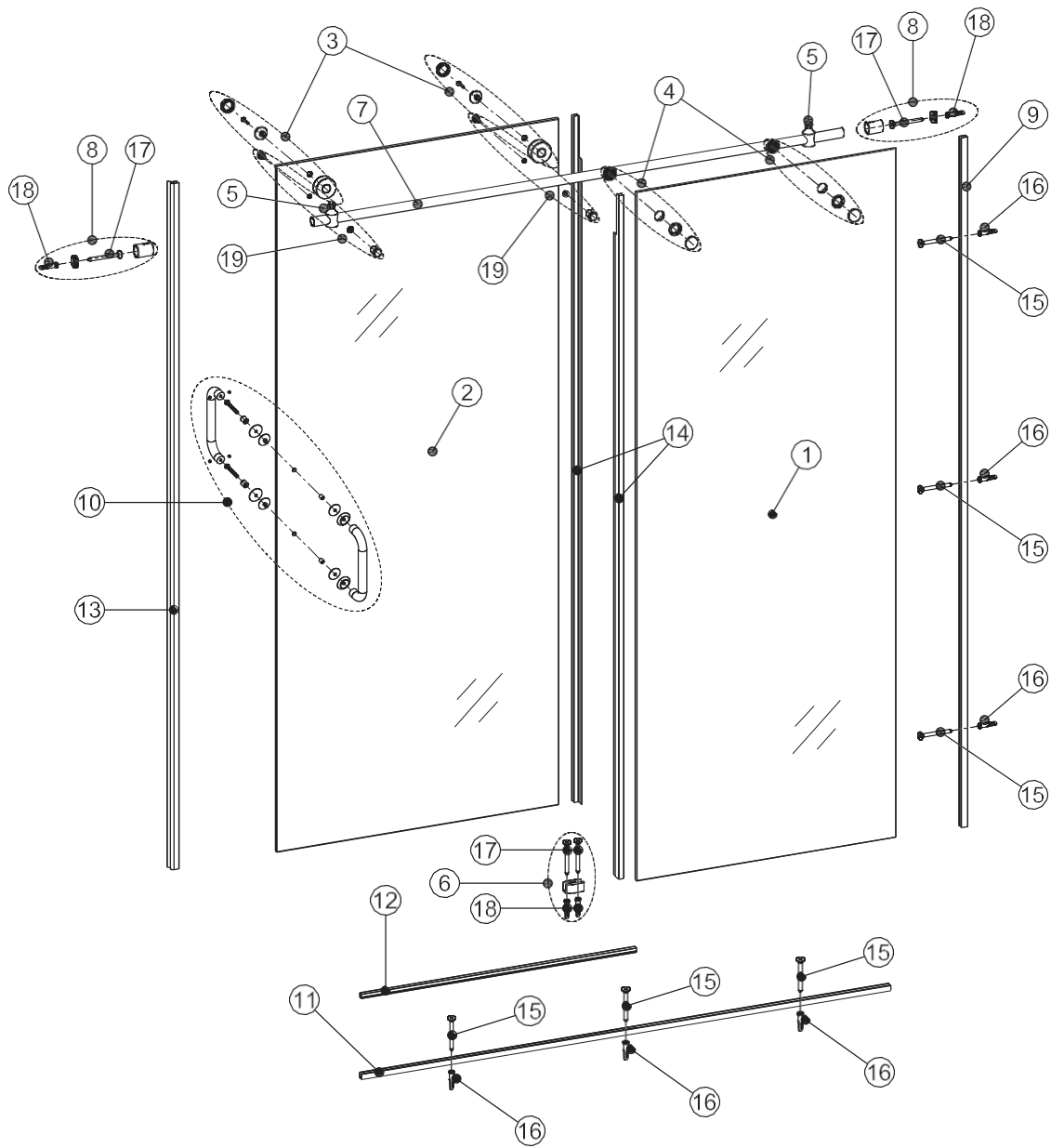
Familiarize yourself with all the parts as shown in the exploded view. The exploded view will also provide a helpful reference when relating to the location of the various parts and how they are mounted.



Need Help? Please call our toll-free customer service line at 1-225-295-4212 for additional assistance or service. If you have any questions or concerns regarding our warranty plan, please email: [customerservice@1858brands.com](mailto:customerservice@1858brands.com), Monday-Friday 7:30 AM to 5:00 PM EST



Revised 12/5/2023

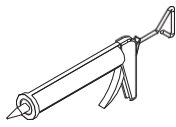
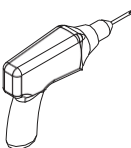
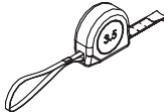
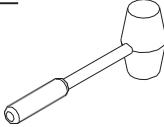
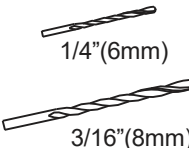

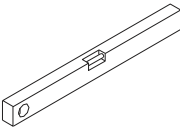
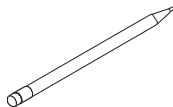
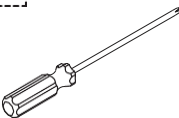
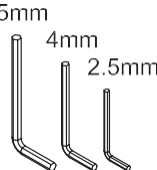


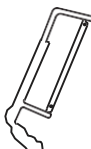



## PARTS LIST

Fixed Panel (1 pc)	Door Panel (1 pc)	Rollers (2 pcs)	Glass Holders (2 pcs)	Stoppers (2 pcs)	Bottom guide (1 pc)	Running rail (1 pc)
Wall bracket (2 pcs)	Wall channel (1 pc)	Handle (1 pc)	Bottom track (1 pc)	Bottom track cover (1 pc)	Door gasket (1 pc)	Gap gasket (2 pcs)
Flat Head Screw ST3.5x35 (6 pcs)	Wall plug (6 pcs)	Flat Head Screw ST4.8x38 (4 pcs)	Wall plug (4 pcs)	Glass fix nail (2 pcs)		



## RECOMMENDED TOOLS

					
SILICONE	DRILL	TAPE MEASURE	RUBBER MALLET	DRILL BITS	KNIFE
					
LEVEL	PENCIL	SCREW DRIVERS	HEX KEYS	INSTALL ROD	POSITIONER
					
HANSAW	SAFETY GLASSES				

**WARNING:** Safety glasses should always be worn when working with tempered glass.

## BEFORE YOU BEGIN

**CAUTION: Risk of injury or product damage.** Unframed tempered glass should not contact hard surfaces or it may shatter. Do not touch the edge of the tempered glass panel with tools or any hard objects. Do not set the unframed tempered glass edge directly on the floor.

**CAUTION: Risk of injury or product damage.** Do not attempt to cut tempered glass. Tempered glass shatters when it is cut.

**CAUTION: Risk of product damage and property damage.** This shower door is very heavy, Do not install it to plastic shower modules or drywall unless additional support is provided behind the wall.

**IMPORTANT NOTE: This door requires a 3" wide flat surface for proper installation.**

- Before starting the installation, lay out and identify all of the parts. Inspect them for damage.
- Closely follow the instructions pertaining to the sealant application on the door.
- Sealing areas other than those shown may cause leakage.
- Two people should perform this installation.



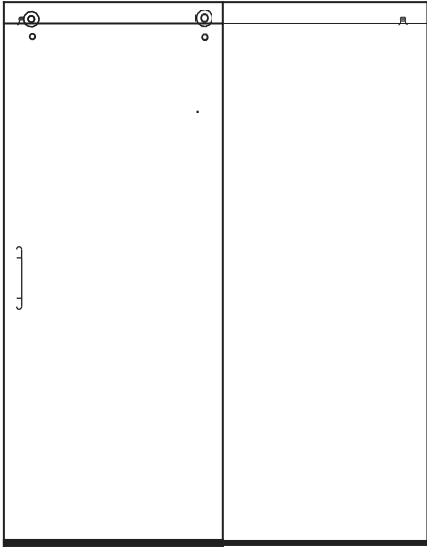
---

# CHOOSE THE SHOWER DOOR OPEN DIRECTION - LEFT OR RIGHT SHOWER DOOR

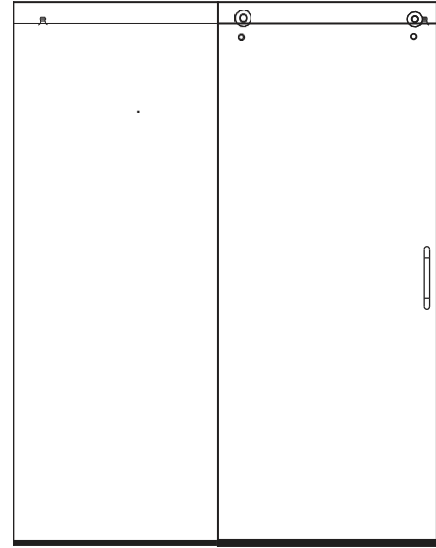
---

FOLLOW THE APPROPRIATE DIAGRAM BELOW

LEFT HAND ASSEMBLY



RIGHT HAND ASSEMBLY



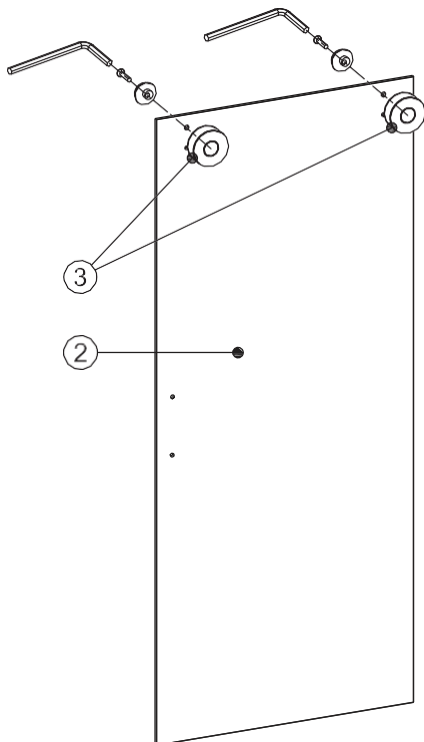
---

## INSTALLATION PROCEDURE / STEP 1

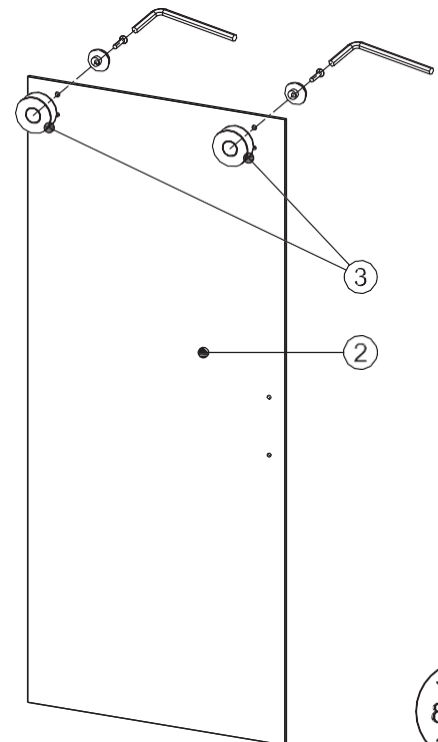
---

**1** **Install rollers to door.** Pick up the rollers from the package, install them to door panel as illustrated, fastened by hex key 4mm.

LEFT HAND ASSEMBLY



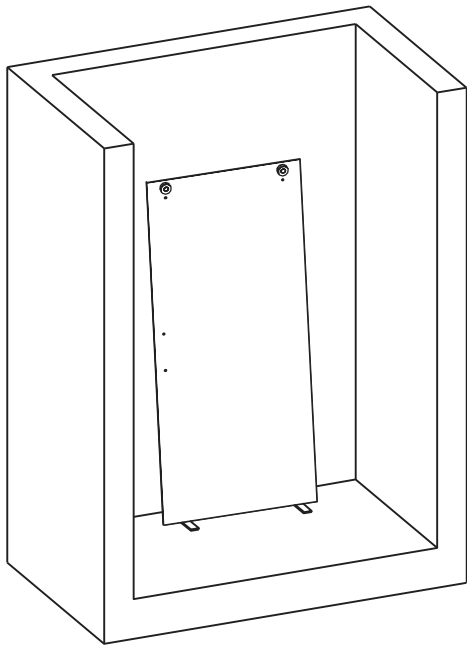
RIGHT HAND ASSEMBLY



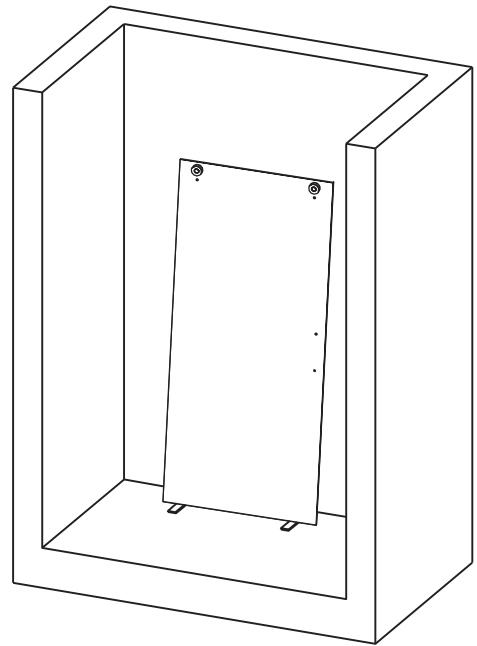
## INSTALLATION PROCEDURE / STEP 2

- 2** Put the door panel inside your shower and have the wood blocks set under the bottom of the panel as illustrated.

LEFT HAND ASSEMBLY



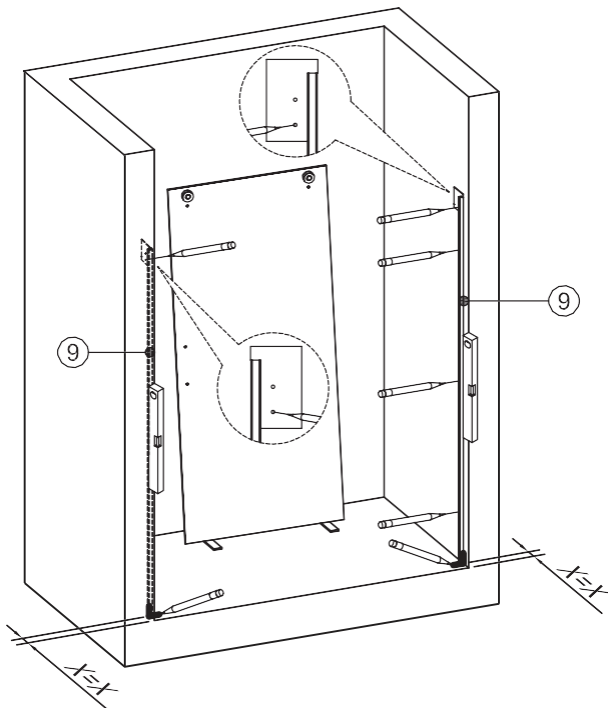
RIGHT HAND ASSEMBLY



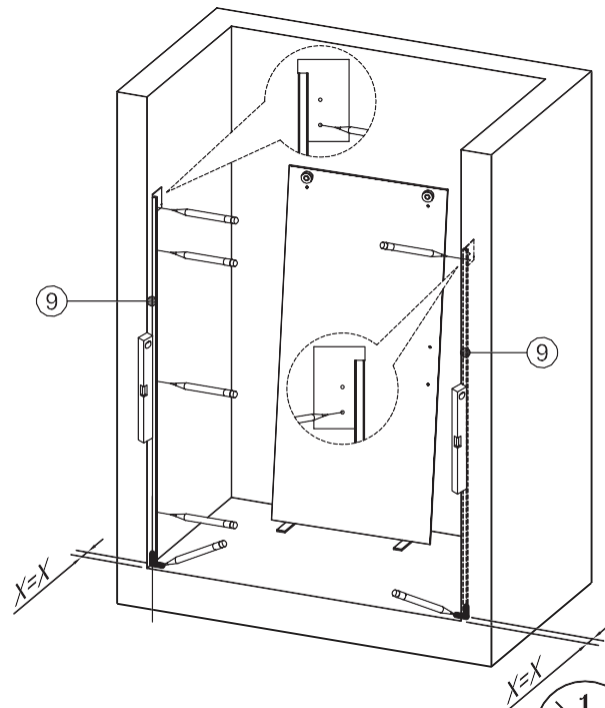
## INSTALLATION PROCEDURE / STEP 3

- 3** Use a professional level and the provided cardboard positioner for this step. Before installing the wall channel, determine the position of both (right and left) wall brackets. Use the bottom hole only to mark the wall bracket placement. (Approx. 73"). You need 3" of base width to mount the bottom rail to the shower base (see page 11). Mount as close to the outside of the shower base threshold as possible.

LEFT HAND ASSEMBLY



RIGHT HAND ASSEMBLY



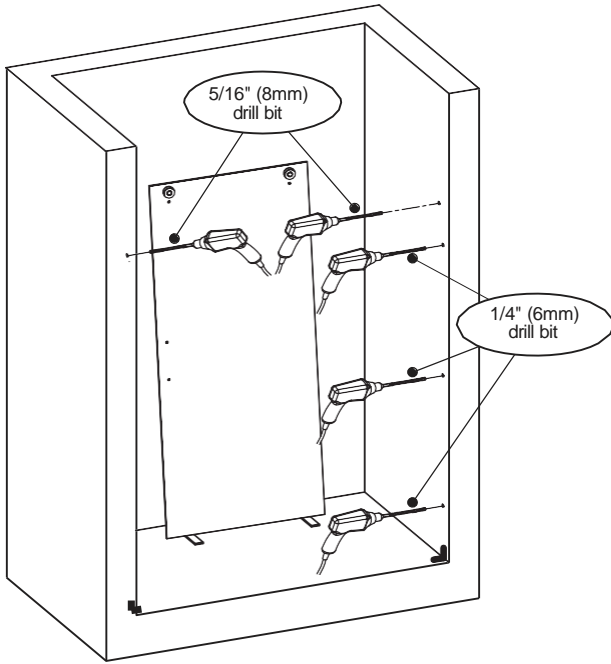
---

## INSTALLATION PROCEDURE / STEP 4

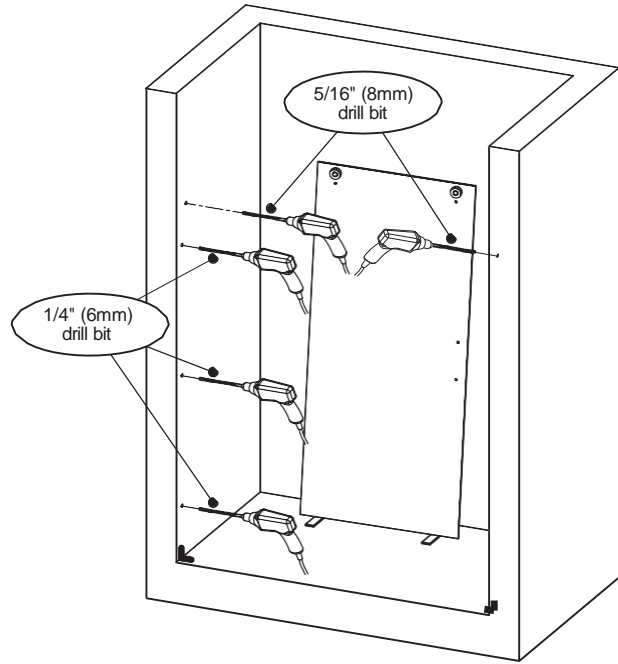
---

- 4** **Mark and drill holes** for wall channel with 1/4" (6mm) drill bit.  
Drill holes for wall bracket with 5/16" (8mm) drill bit.

LEFT HAND ASSEMBLY



RIGHT HAND ASSEMBLY



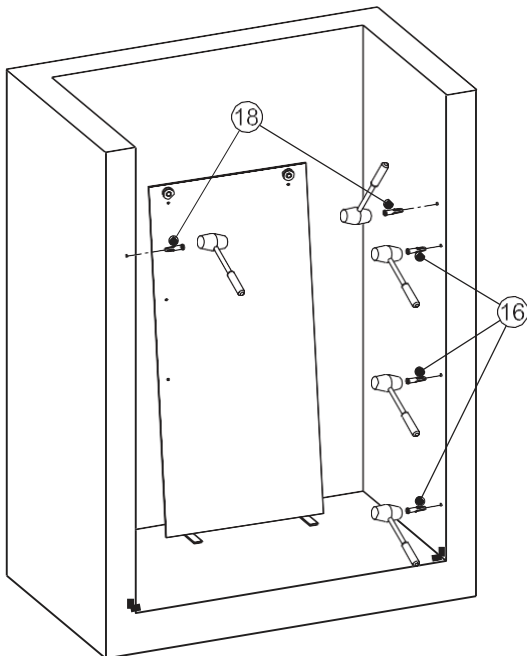
---

## INSTALLATION PROCEDURE / STEP 5

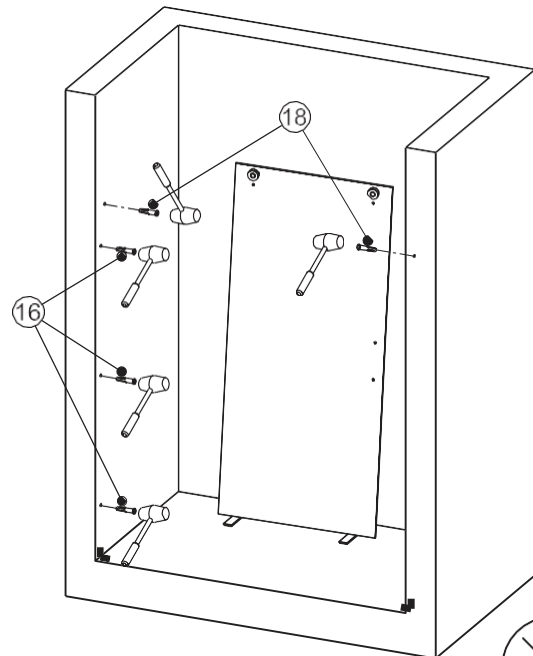
---

- 5** **Install the wall plugs.**

LEFT HAND ASSEMBLY



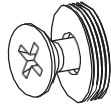
RIGHT HAND ASSEMBLY



## INSTALLATION PROCEDURE / STEP 6

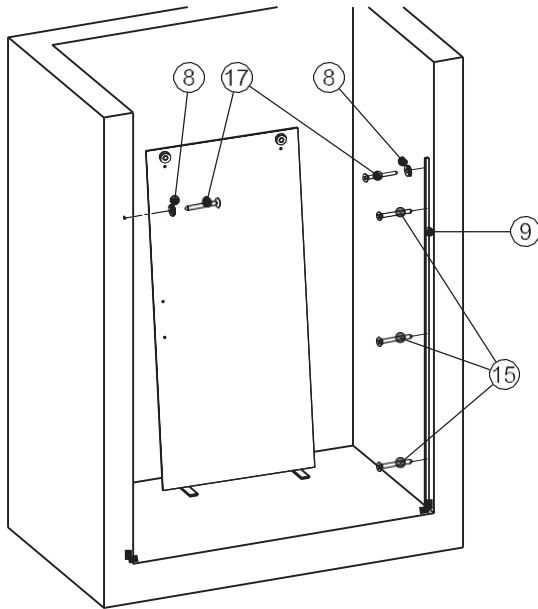
**6** **Install the wall channel.** Fasten the wall channel according to the holes from above steps by ST3.5x35 flat head screws.

**Install the wall bracket.** The wall bracket has two parts, take out inner part of the bracket base as the pics shown. Bracket base will slip down on the single mounting screw. Once you have the height determined (gap at bottom of door has to be big enough to slide easily through bottom guide) take it all apart and mix up the epoxy putty and push some in the slotted hole above the screw head on both bracket base.

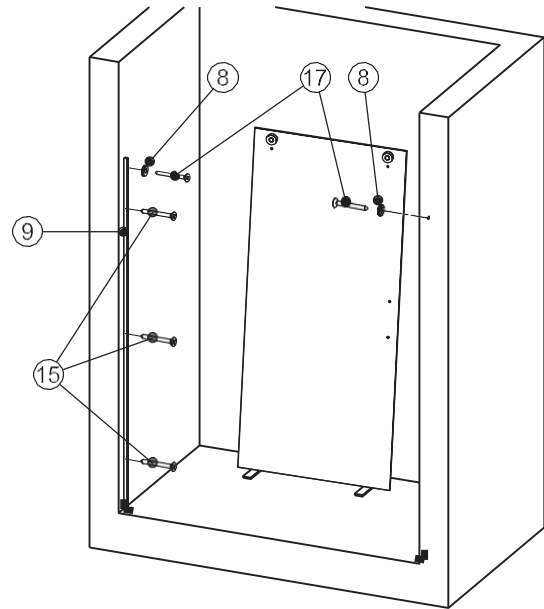


The bracket base mounting hole can slip. Epoxy or shim might be necessary.

LEFT HAND ASSEMBLY



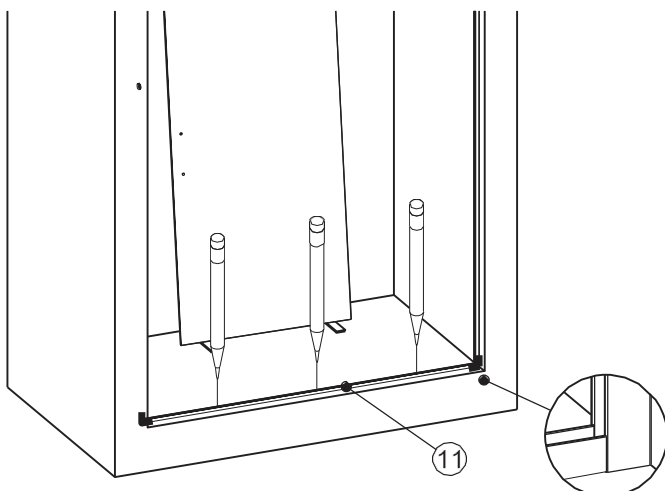
RIGHT HAND ASSEMBLY



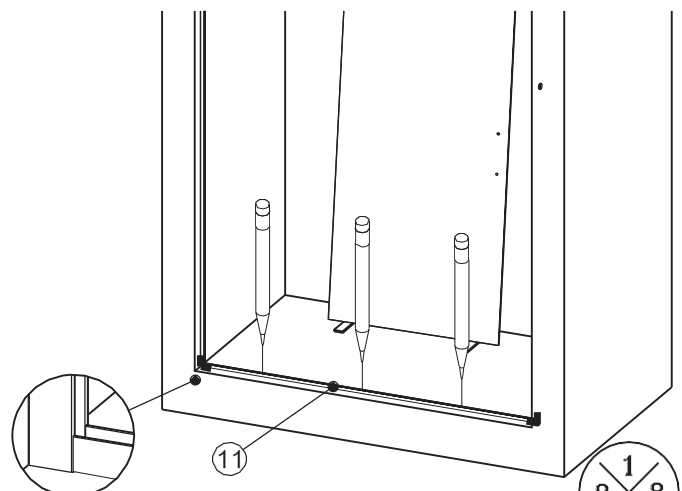
## INSTALLATION PROCEDURE / STEP 7

**7** **Measure and cut the bottom track.** Measure from wall to wall channel at the bottom. Mark the bottom track at the determined distance, and cut from end. Smooth the rough edges (avoid damaging finished surfaces). Install bottom track.

LEFT HAND ASSEMBLY



RIGHT HAND ASSEMBLY



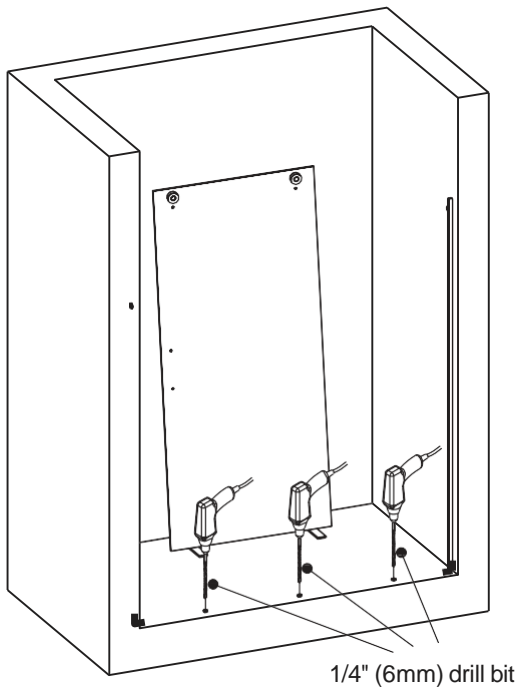
---

INSTALLATION PROCEDURE / STEP 8

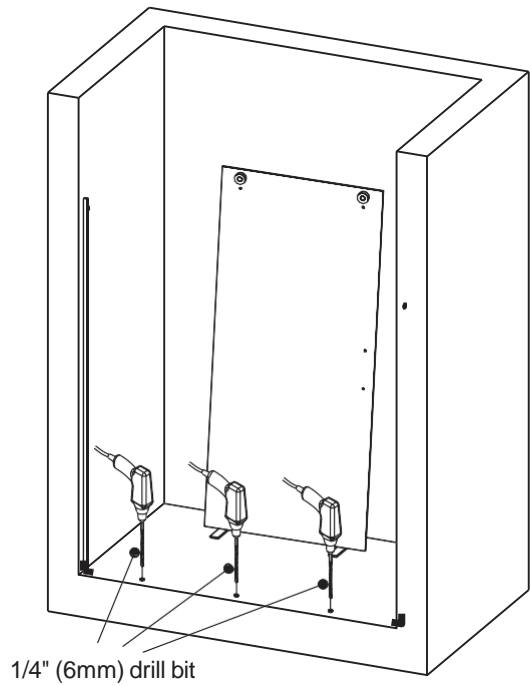
---

**8** Drill holes for bottom track with 1/4"(6mm) drill bit.

LEFT HAND ASSEMBLY



RIGHT HAND ASSEMBLY



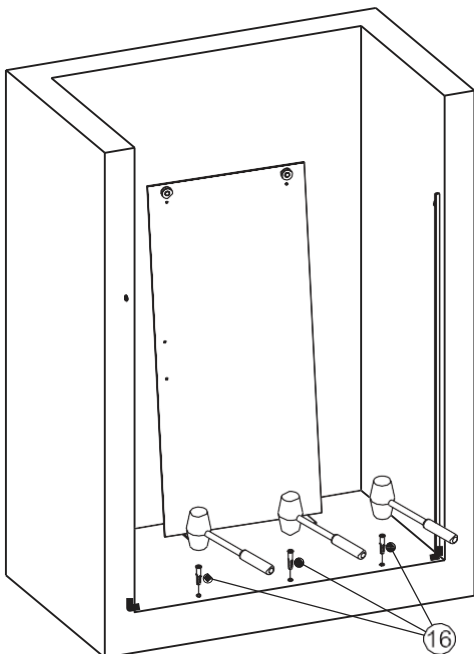
---

INSTALLATION PROCEDURE / STEP 9

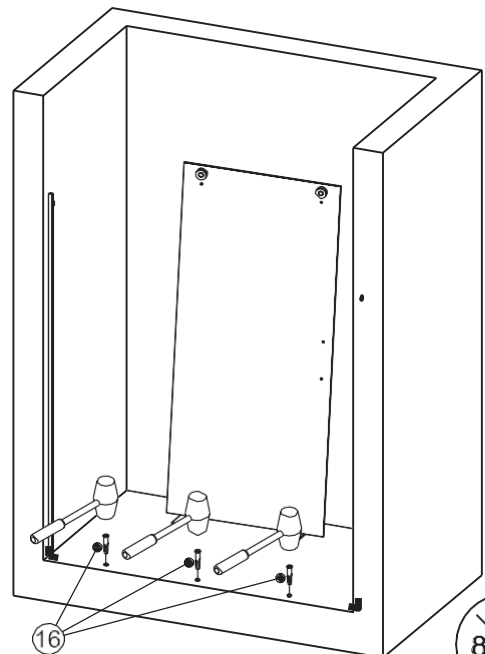
---

**9** Install the wall plugs (16).

LEFT HAND ASSEMBLY



RIGHT HAND ASSEMBLY





---

INSTALLATION PROCEDURE / STEP 10

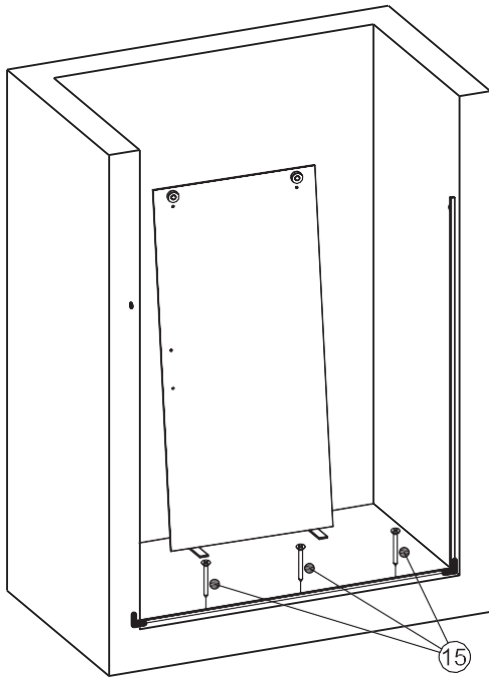
---

**10**

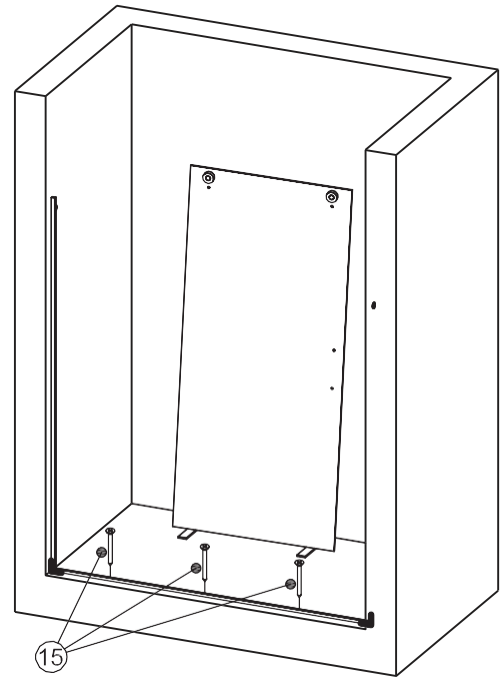
**Install the bottom track.**

Fasten the bottom track according to the holes with ST3.5x35 flat head screws.

LEFT HAND ASSEMBLY



RIGHT HAND ASSEMBLY



---

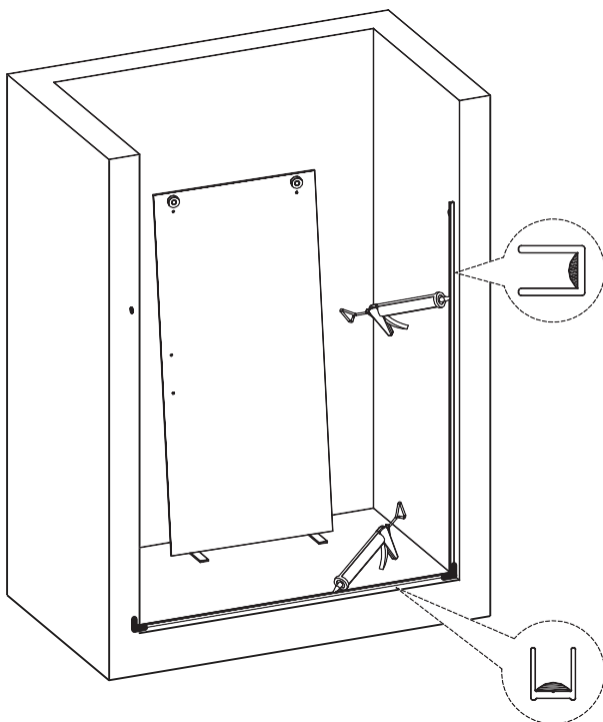
INSTALLATION PROCEDURE / STEP 11

---

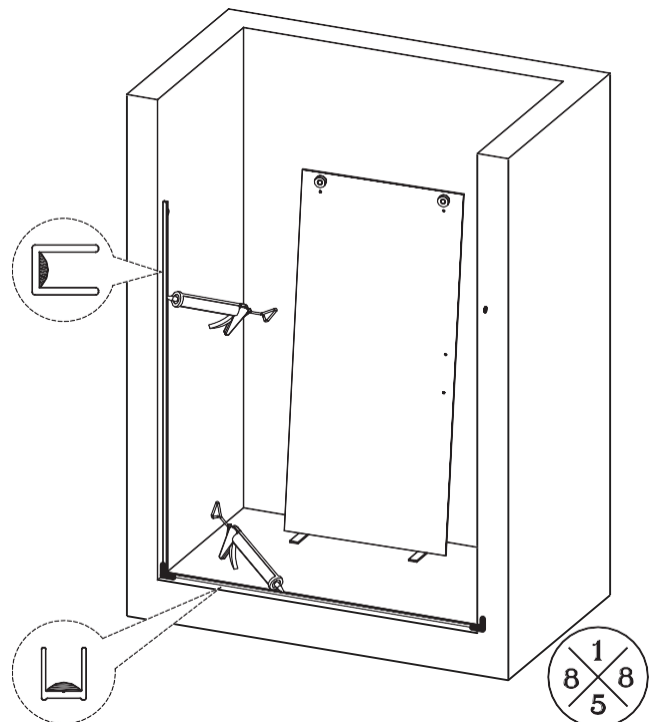
**11**

Use caulk gun to inject clear silicone sealant to the wall channel and bottom track.

LEFT HAND ASSEMBLY



RIGHT HAND ASSEMBLY



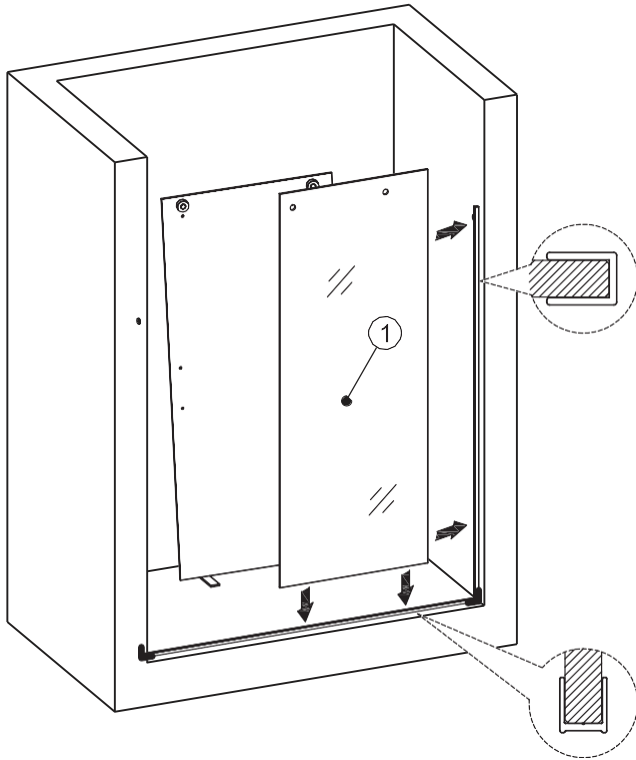
---

## INSTALLATION PROCEDURE / STEP 12

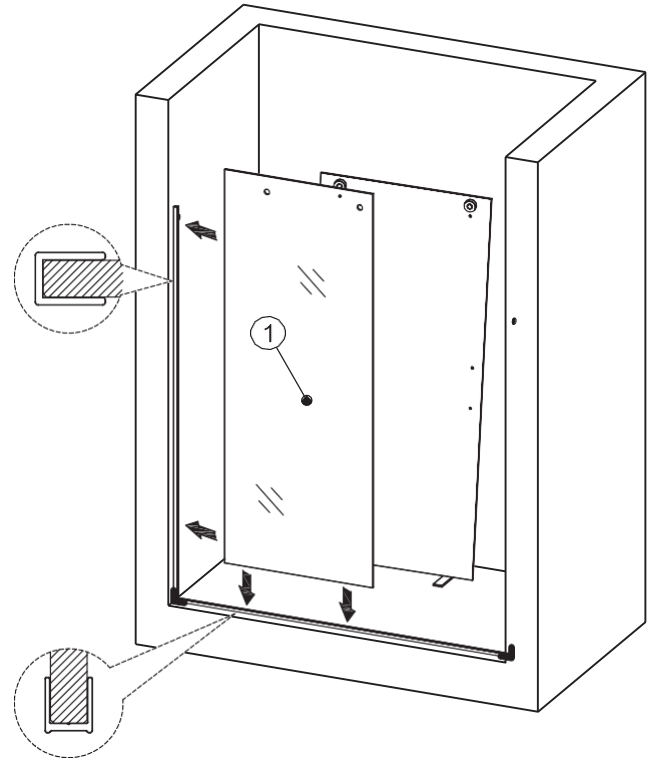
---

**12** **Install the fixed panel.** Put the fixed panel into the bottom track and the wall channel.

LEFT HAND ASSEMBLY



RIGHT HAND ASSEMBLY



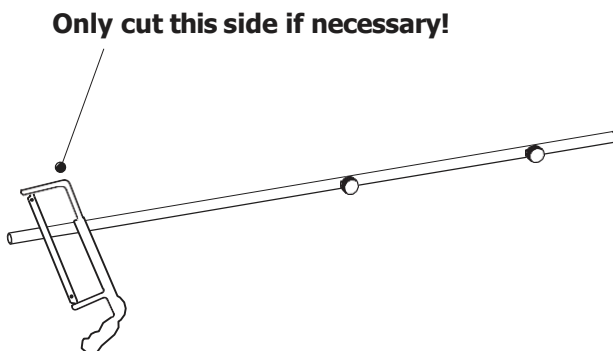
---

## INSTALLATION PROCEDURE / STEP 13

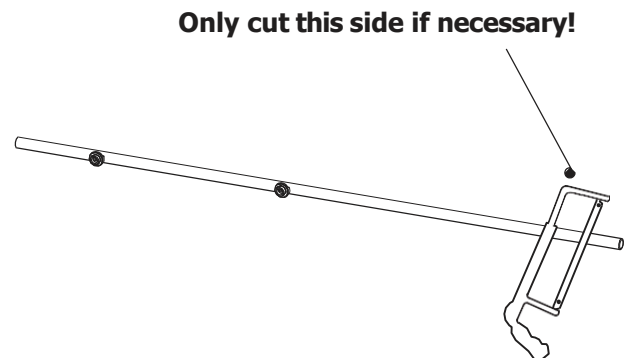
---

**13** **Measure and cut the running rail.** Measure from wall to wall at the top of the shower door opening. Mark the running rail at the determined distance and cut. Smooth the rough edges where the running rail was cut. Taking care to avoid damaging finished surfaces. Install running rail.  
**NOTE:** Recommend bi-metal hacksaw/reciprocating/bandsaw blade to cut the stainless steel header.

LEFT HAND ASSEMBLY



RIGHT HAND ASSEMBLY



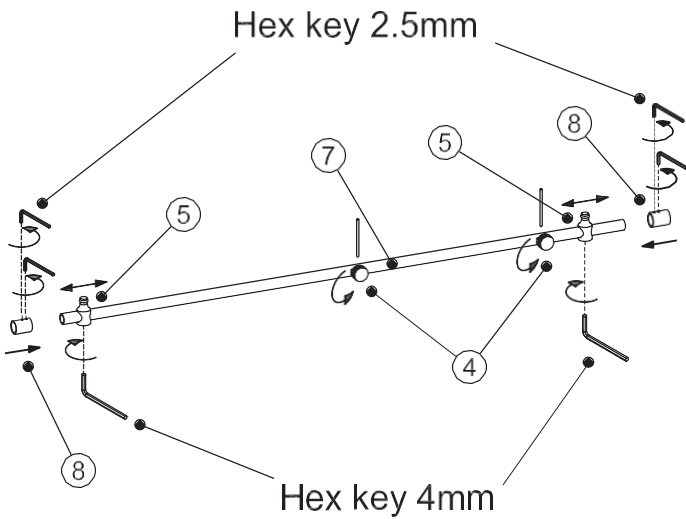
---

## INSTALLATION PROCEDURE / STEP 14

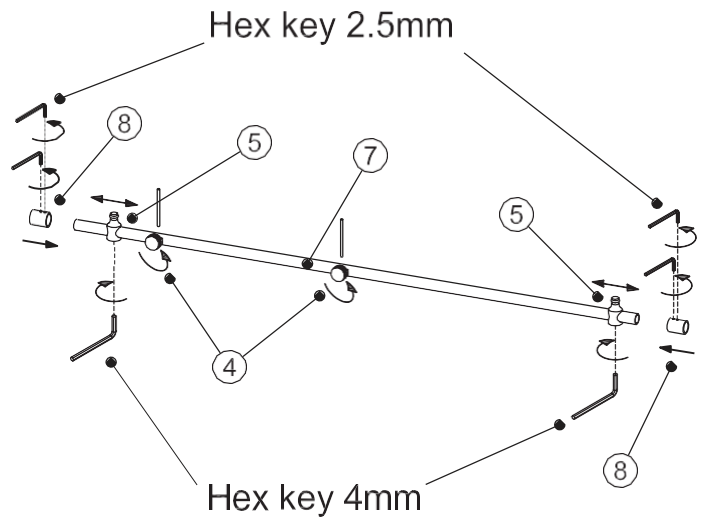
---

- 14 Prepare the running rail.** Position the stoppers on the running rail. Secure them temporarily in place, pointing upright. Take the glass holders apart using the install rod. Place the outer part of wall bracket onto the running rail.

LEFT HAND ASSEMBLY



RIGHT HAND ASSEMBLY



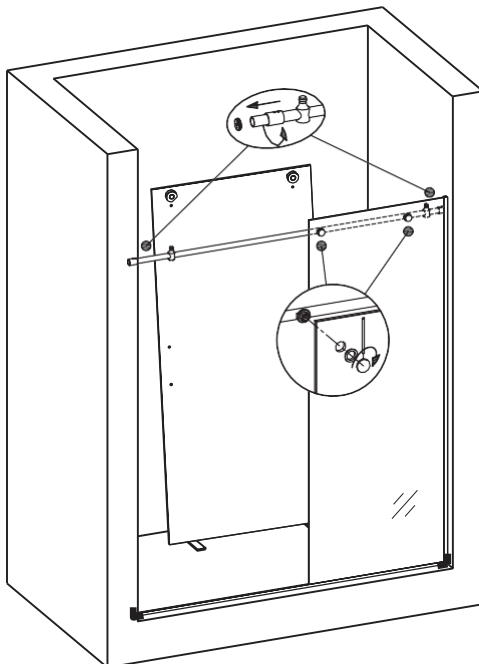
---

## INSTALLATION PROCEDURE / STEP 15

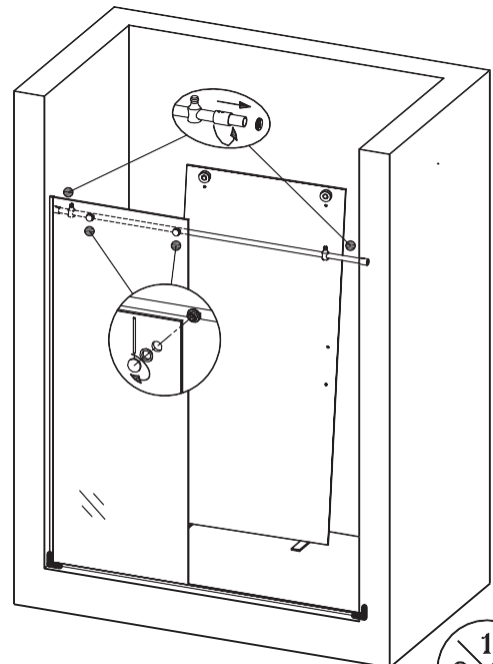
---

- 15 Mount the running rail.** Fasten the running rail to the fixed panel with the glass holders. Then, fasten the outer parts of the wall brackets to the wall bracket bases. Tighten all hex screws for the wall brackets.

LEFT HAND ASSEMBLY

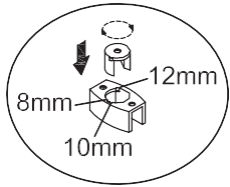


RIGHT HAND ASSEMBLY



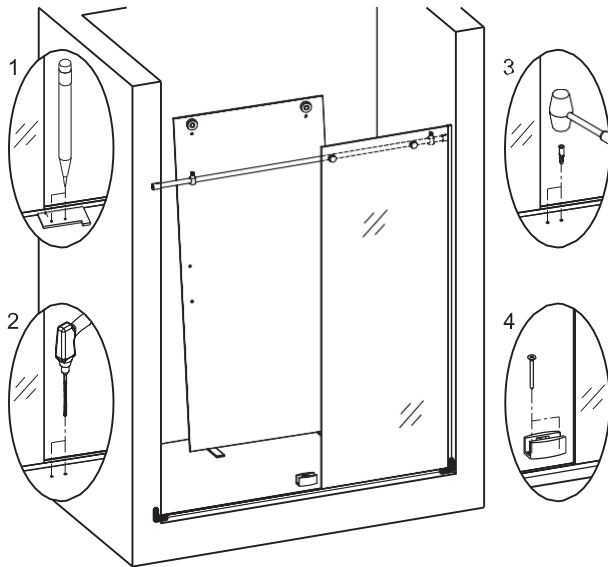
## INSTALLATION PROCEDURE / STEP 16

- 16** **Install the bottom guide.** Use positioner to determine the bottom guide's position as illustrated (1). Drill holes with 8mm drill bit as illustrated (2). Fasten the bottom guide according to the holes from above steps by wall plugs and ST4.8x38 flat head screws, as illustrated (3) & (4).

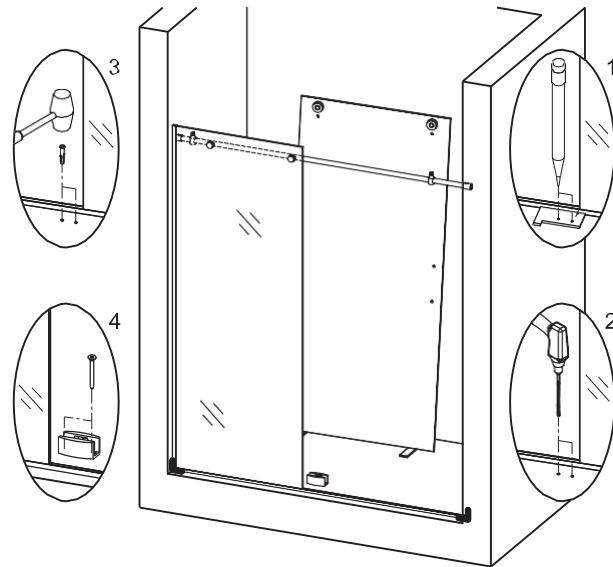


Check the bottom guide. Put the black rubber to 10mm position. This bottom guide fit for 3 different thickness. Secure the thickness is for 10mm glass. Fasten the bottom guide as illustrated.

### LEFT HAND ASSEMBLY



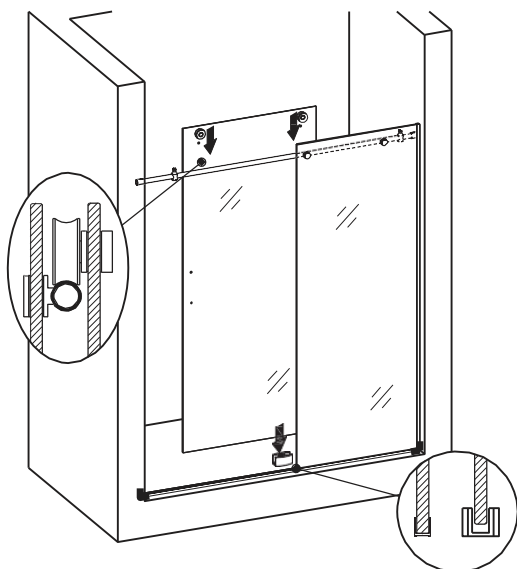
### RIGHT HAND ASSEMBLY



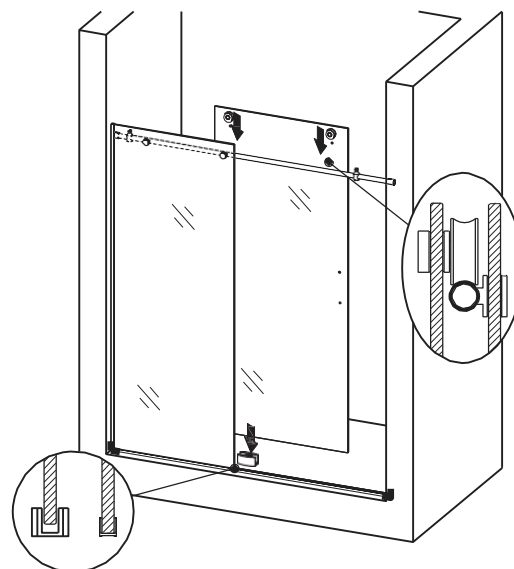
## INSTALLATION PROCEDURE / STEP 17

- 17** **Install the door panel.** Install sliding door ensuring that rollers are fixed over the running rail. Ensure that sliding door is placed within the bottom guide.

### LEFT HAND ASSEMBLY



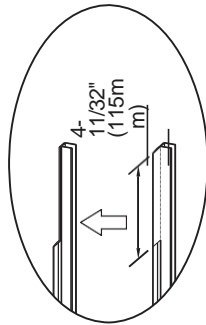
### RIGHT HAND ASSEMBLY



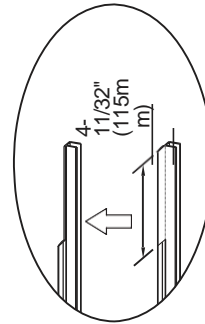
**18** Install the handle as illustrated.

**Install the door gasket and gap gaskets.** Install the door gasket on the wall side. Install another gap gasket to other side of glass door. Install gap gasket to the fixed panel.

LEFT HAND ASSEMBLY

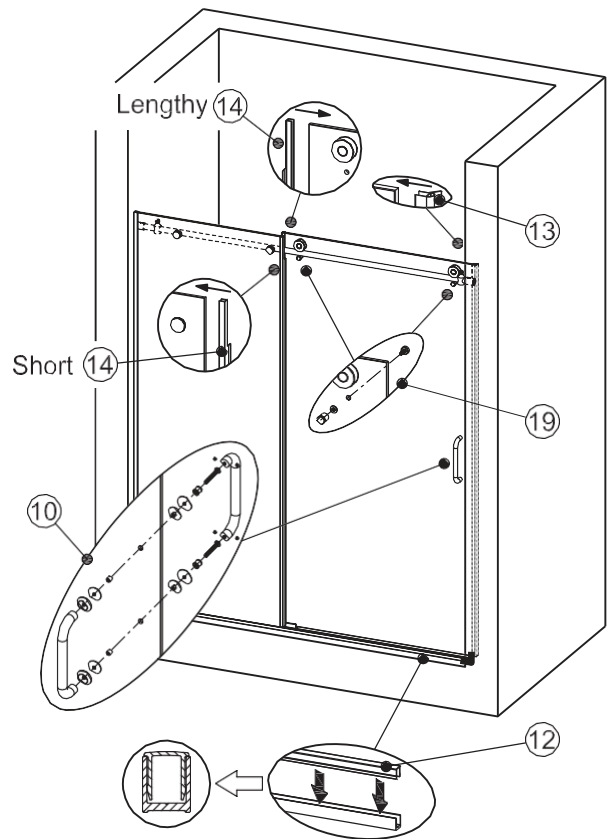
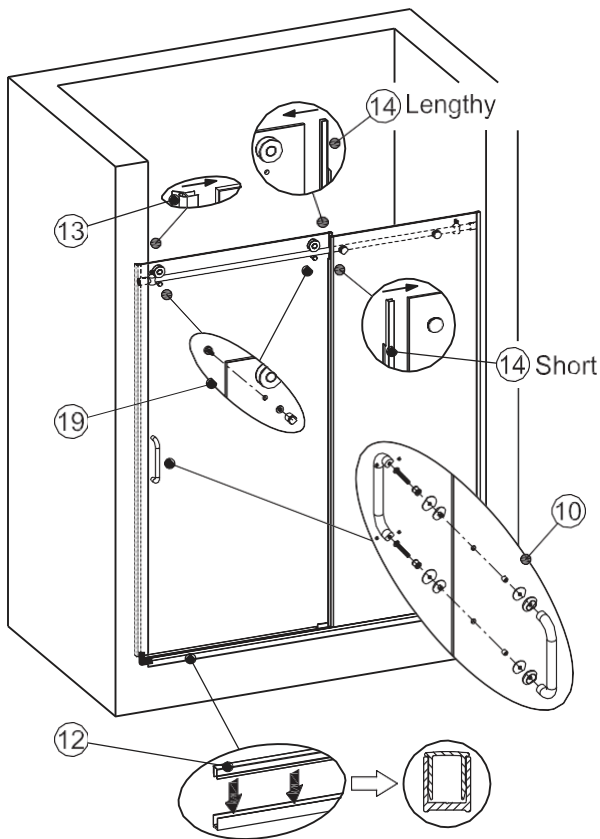


RIGHT HAND ASSEMBLY



**Cut the gap gaskets as illustrated.**

**Install the glass fix nails as illustrated.**



**Measure and cut the bottom track cover.** Measure from wall to fixed panel at the bottom track. Mark the bottom track cover at the determined distance and cut. Smooth the rough edges where the bottom track cover was cut. Taking care to avoid damaging finished surfaces.

**Install the bottom track cover as illustrated.**

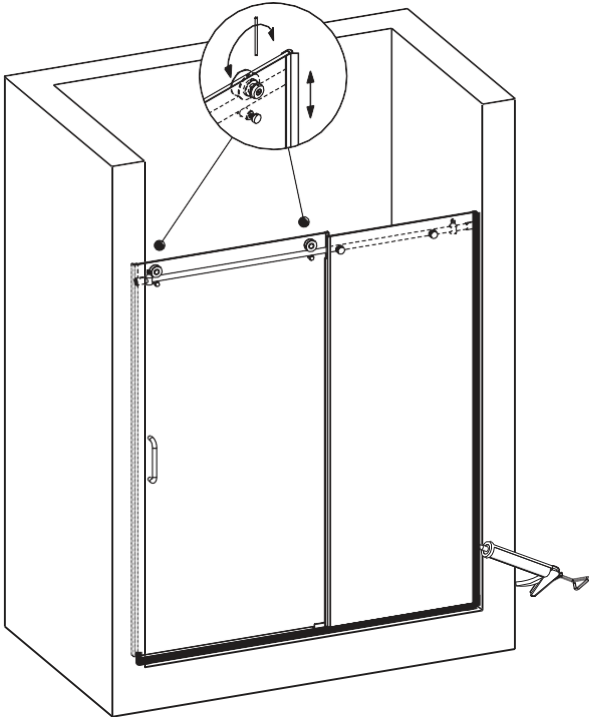


**19 Adjust the door panel.** Using adjustment cams, use a hex key or install rod to straighten the door panel tightly against the shower wall.

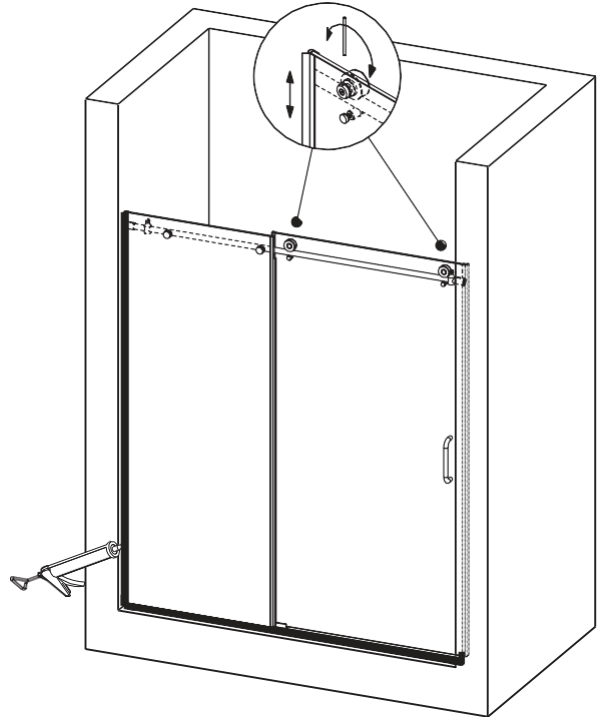
**Fasten the stopper and rollers.** Adjust the stoppers so the glass door panel does not contact the shower wall.

**Note:** Use hex key 2.5mm to tighten the roller.

LEFT HAND ASSEMBLY



RIGHT HAND ASSEMBLY



**Seal the door assembly.**

Apply silicone between the bottom of the fixed panel and the base. Silicone application along the wall channel is also suggested. In both cases, it is done from the outside of the shower area.

**Keep the entire area dry for a minimum of 24 hours.**



# ATTENTION CONSUMER:

## IMPORTANT WARRANTY INFORMATION

PLEASE DO NOT DISCARD

Thank you for your purchase.

In order to be eligible for product warranty, please register your door on our website within two (2) weeks of installation.

Go to:

<https://www.luxartcollection.com/pages/register-warranty>

Or scan the QR Code below and follow the instructions.



For any questions or comments  
about your purchase,  
please contact our Customer Service at:  
[customerservice@1858brands.com](mailto:customerservice@1858brands.com)

*\*Effective July 1, 2023, due to an update in California law, the start date for product warranties will now be aligned with the date of delivery of the product. This change is for all Luxart products purchased on or after July 1, 2023 by California consumers. (California Legislative Information AB-2912)*

Need Help? Please call our toll-free customer service line at 1-225-295-4212 for additional assistance or service. If you have any questions or concerns regarding our warranty plan, please email: [customerservice@1858brands.com](mailto:customerservice@1858brands.com), Monday-Friday 7:30 AM to 5:00 PM EST



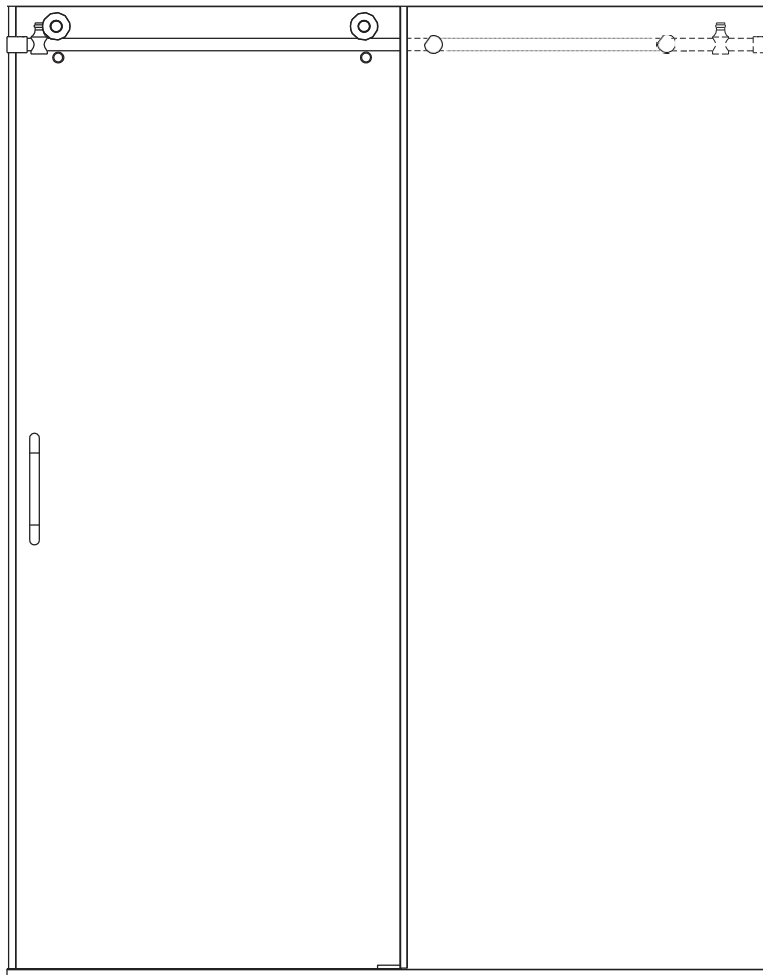


# MODERN-MORL

## PUERTA CORREDIZA PARA DUCHA Y BAÑERA

COPIA EL NÚMERO DE MODELO PARA TUS REGISTROS AQUÍ #

LEE DETENIDAMENTE LAS INSTRUCCIONES Familiarízate con todas las piezas tal como se muestran en la vista ampliada. La vista ampliada sirve también como útil referencia para conocer la ubicación de varias piezas y cómo se instalan.

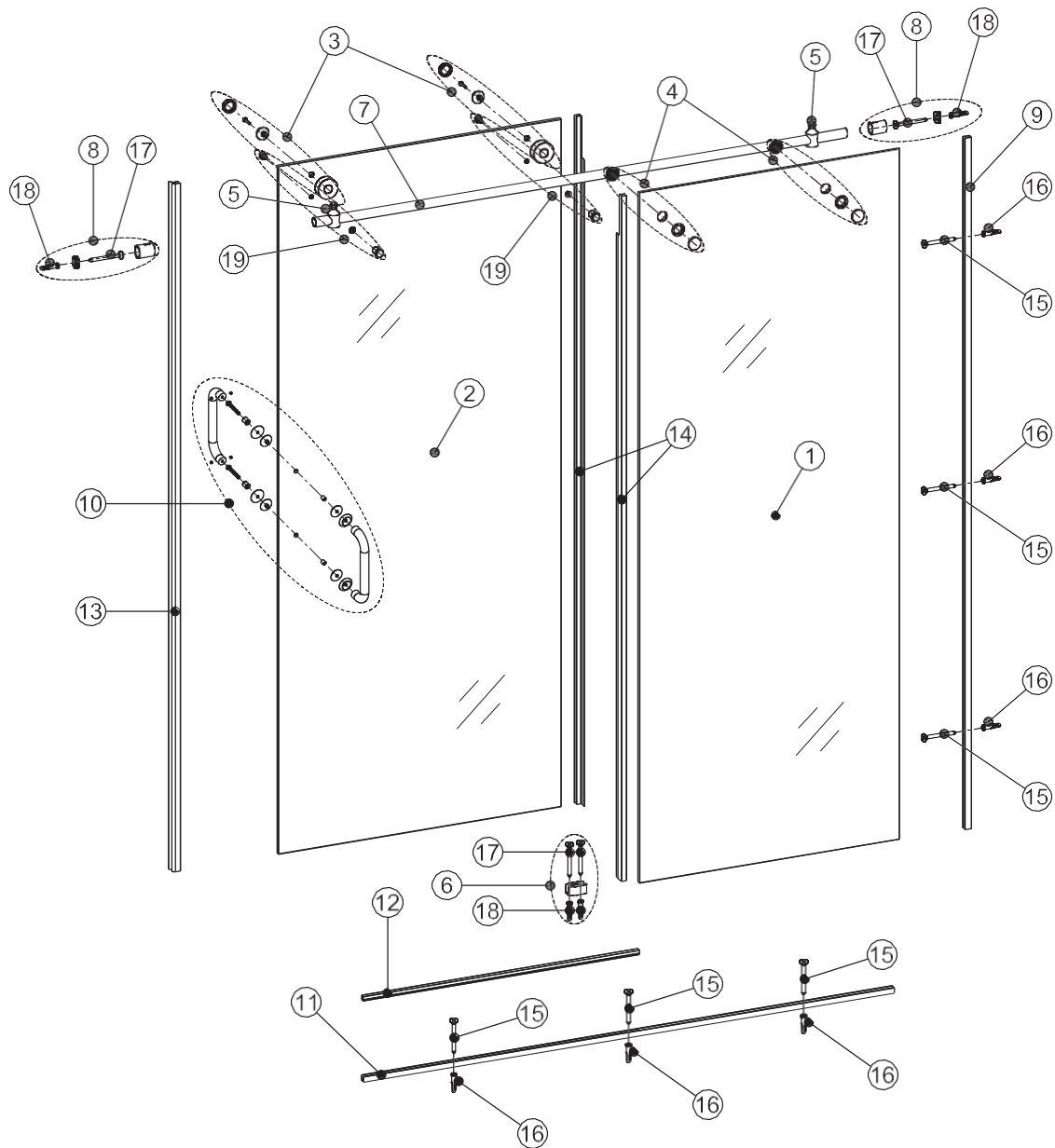


¿Necesita ayuda? Por favor, llame a nuestra línea gratuita de servicio al cliente al 1-225-295-4212 para asistencia o servicio adicional. Si tiene alguna pregunta o duda sobre nuestro plan de garantía, por favor envíe un correo electrónico: De lunes a viernes, de 7:30 a 17:00 (hora del este), [customerservice@1858brands.com](mailto:customerservice@1858brands.com)



Revised 12/5/2023



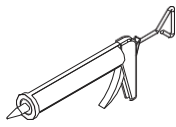
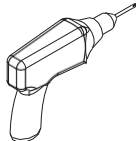
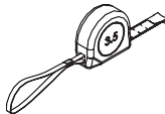
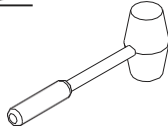
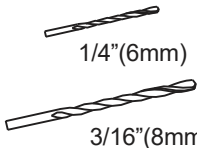

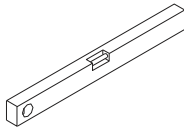
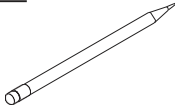
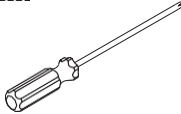
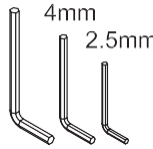


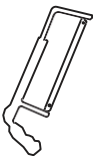



## LISTA DE PIEZAS

Panel fijo (1 pieza)	Panel de la puerta (1 pieza)	Rodillos (2 piezas)	Agarraderas para vidrio (2 piezas)	Topes (2 piezas)	Guía inferior (1 pieza)	Rielrodante (1 pieza)
Soporte de pared (2 piezas)	Canal de pared (1 pieza)	Manija (1 pieza)	Riel inferior (1 pieza)	Cubierta de riel inferior (1 pieza)	Junta de puerta (1 pieza)	Junta de separación (2 piezas)
Tomillos de cabeza plana (6 piezas)	Tacos de pared (6 piezas)	Tomillos de cabeza plana (4 piezas)	Tacos de pared (4 piezas)	Clavos de fijación de vidrio (2 piezas)		



## HERRAMIENTAS RECOMENDADAS

					
SILICONA	TALADRO	CINTA DE MEDIR	MARTILLO DE GOMA	BROCAS DE TALADRO	CUCHILLO
					
NIVEL	LÁPIZ	DESTORNILLADORE S	LLAVES HEXAGONALES	BARRA DE INSTALACIÓN	POSICIONADOR
					
SIERRA DE MANO	GAFAS DE SEGURIDAD				

**⚠ ADVERTENCIA:** Siempre se deben usar gafas de seguridad cuando se trabaja con vidrio templado.

## ANTES DE COMENZAR

**CUIDADO:** Riesgo de lesiones o daños al producto. El vidrio templado sin marco no debe entrar en contacto con superficies duras o puede romperse. No tocar el borde del panel de vidrio templado con herramientas u objetos duros. No colocar el borde de vidrio templado sin marco directamente sobre el piso.

**CUIDADO:** Riesgo de lesiones o daños al producto. No trates de cortar el vidrio templado. El vidrio templado se rompe cuando se corta.

**CUIDADO:** Riesgo de daño del producto y de la propiedad. Esta puerta para ducha es muy pesada. No la instales en módulos de ducha de plástico o paneles de yeso a menos que se proporcione un soporte adicional detrás de la pared.

**NOTA IMPORTANTE:** Esta puerta requiere una superficie plana de 3" (7.62 cm) de ancho para una instalación adecuada.

- Antes de comenzar la instalación, distribuye e identifica todas las piezas. Inspecciónalas por si tienen daños.
- Sigue de cerca las instrucciones correspondientes a la aplicación del sellador en la puerta. Las áreas de sellado distintas a las que se muestran pueden causar fugas.
- Dos personas deben realizar esta instalación.



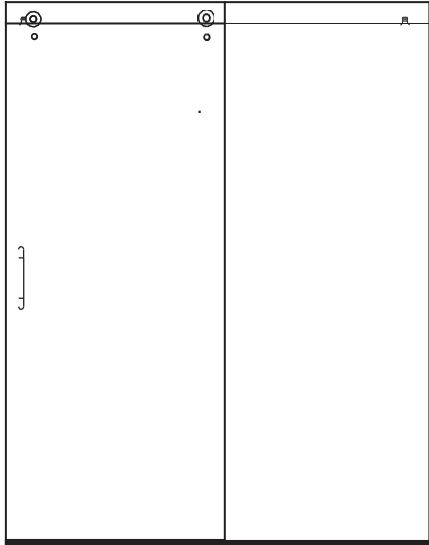
---

ELIGE LA DIRECCIÓN DE APERTURA DE LA PUERTA DE LA DUCHA: IZQUIERDA O DERECHA

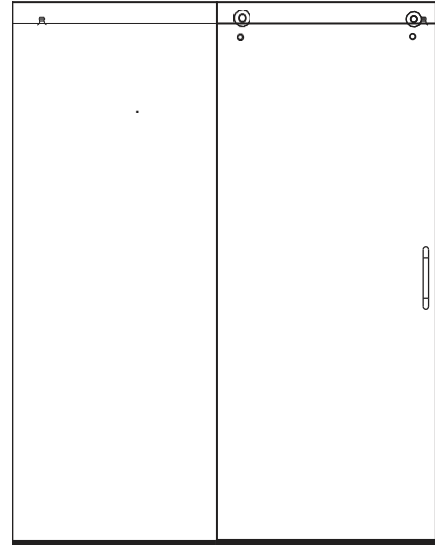
---

SIGUE EL DIAGRAMA APROPIADO A CONTINUACIÓN

MONTAJE A MANO IZQUIERDA



MONTAJE A MANO DERECHA



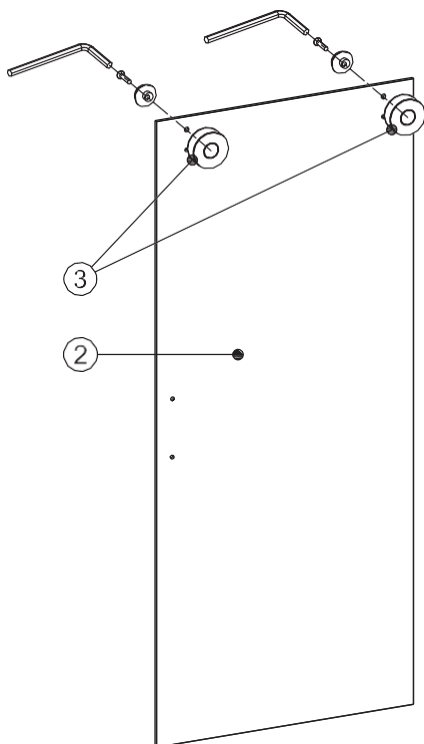
---

PROCEDIMIENTO PARA LA INSTALACIÓN / PASO 1

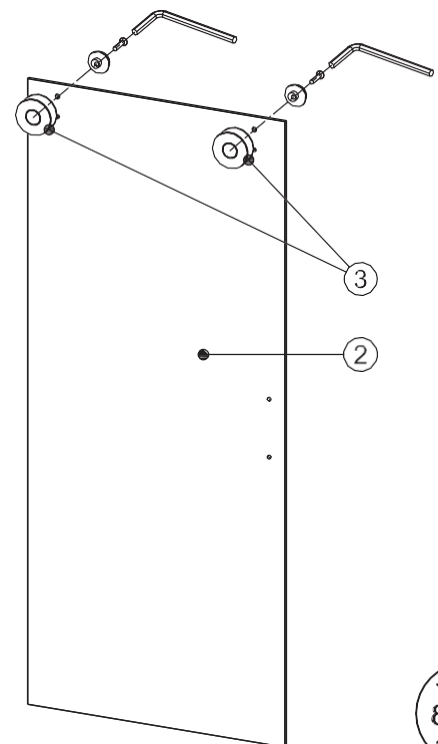
---

**1** **Instala los rodillos en la puerta.** Toma los rodillos del paquete, instálalas en el panel de la puerta como se muestra en la ilustración, fijándolas con una llave hexagonal de 4 mm.

MONTAJE A MANO IZQUIERDA



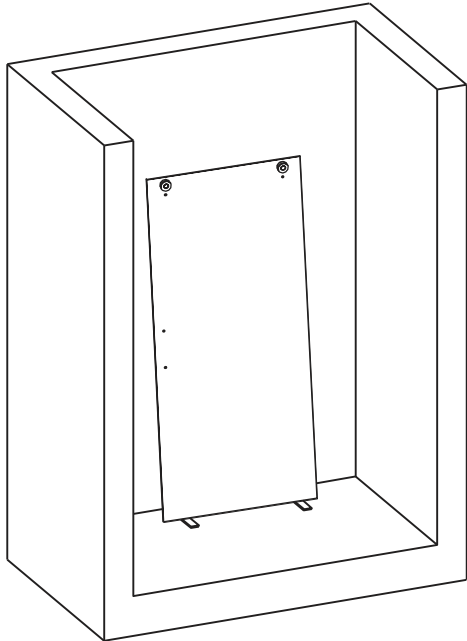
MONTAJE A MANO DERECHA



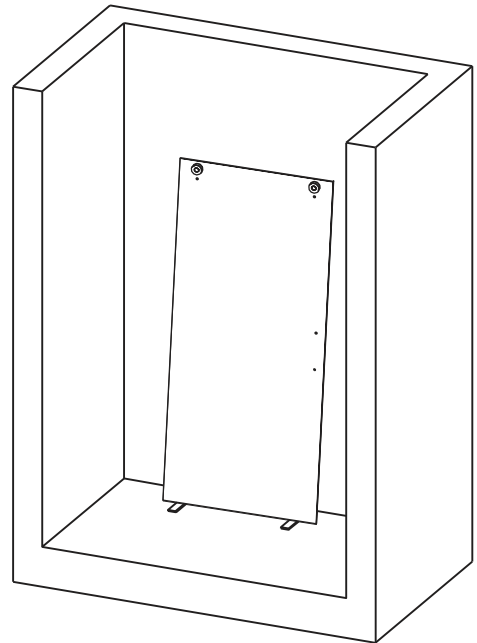
## PROCEDIMIENTO PARA LA INSTALACIÓN / PASO 2

- 2** Coloca el panel de la puerta dentro de la ducha y coloca los bloques de madera debajo de la parte inferior del panel como se muestra en la ilustración.

MONTAJE A MANO IZQUIERDA



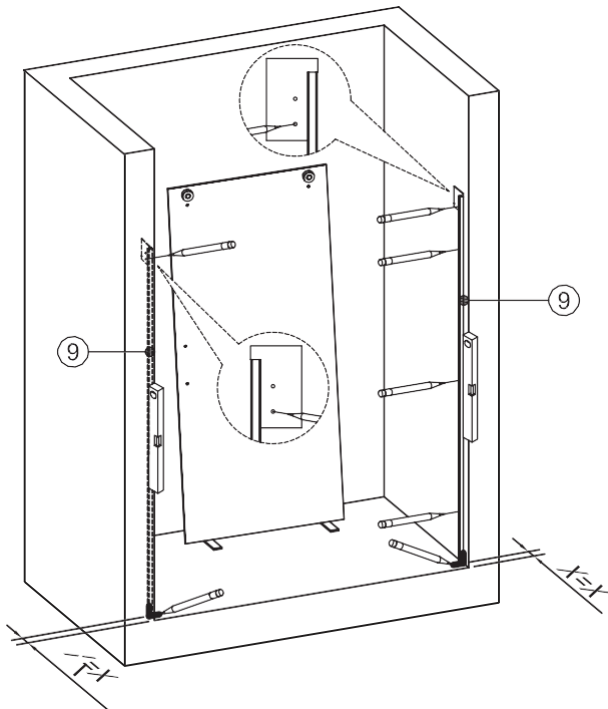
MONTAJE A MANO DERECHA



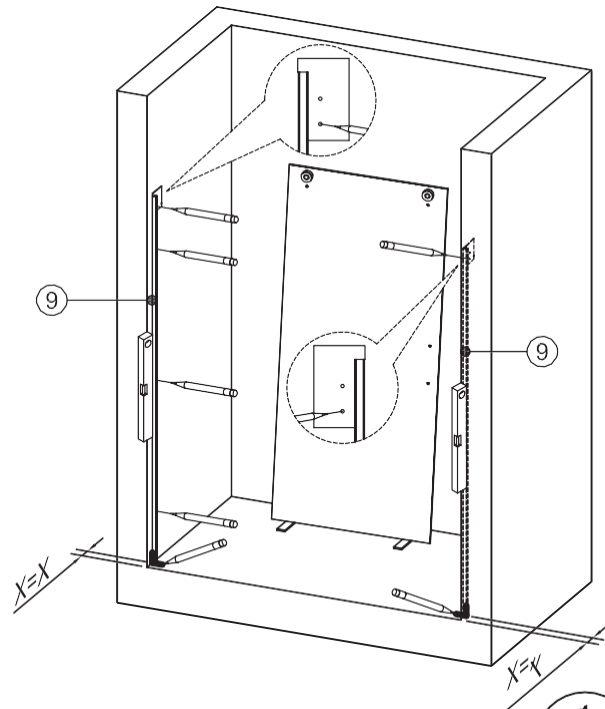
## PROCEDIMIENTO PARA LA INSTALACIÓN / PASO 3

- 3** Utiliza un nivel profesional y el posicionador de cartón proporcionado para este paso. Antes de instalar el canal de la pared, determina la posición de ambos soportes de pared (derecho e izquierdo). Utiliza el orificio inferior solo para marcar la ubicación del soporte de pared. [Aprox. 73"(1.85 m)]. Necesitas 3" (7.62cm) de ancho de base para montar el riel inferior a la base de la ducha (ver la página 11). Múltalo lo más cerca posible del exterior del umbral de la base de ducha.

MONTAJE A MANO IZQUIERDA



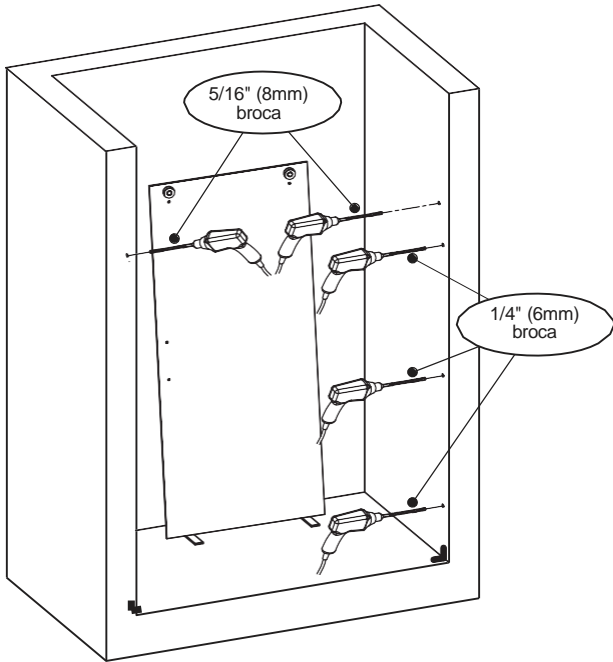
MONTAJE A MANO DERECHA



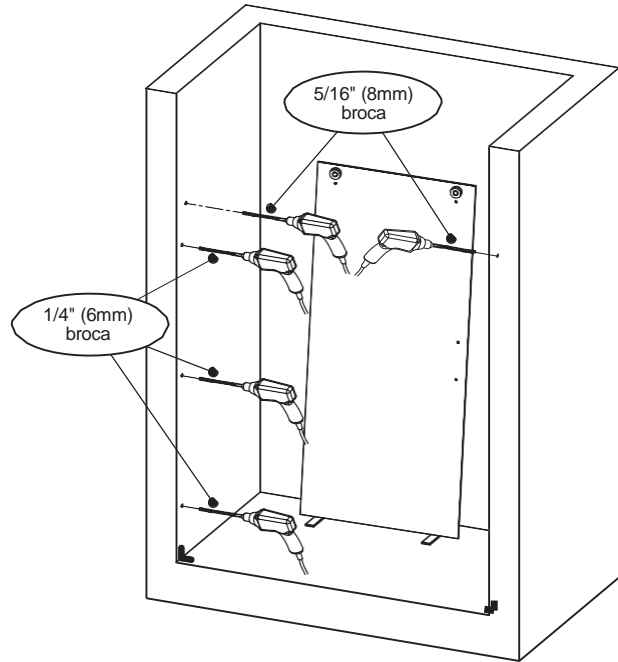
## PROCEDIMIENTO PARA LA INSTALACIÓN / PASO 4

- 4** Marca y taladra orificios para el canal de la pared con una broca de 1/4" (6 mm).  
Taladra orificios para el soporte de pared con una broca de 5/16" (8 mm).

### MONTAJE A MANO IZQUIERDA



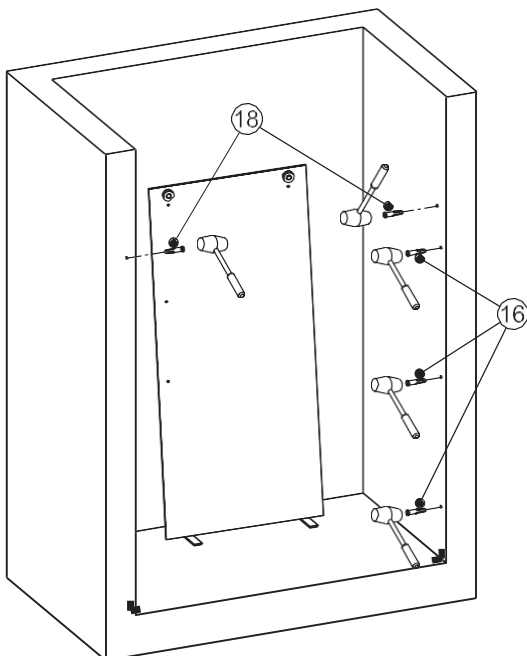
### MONTAJE A MANO DERECHA



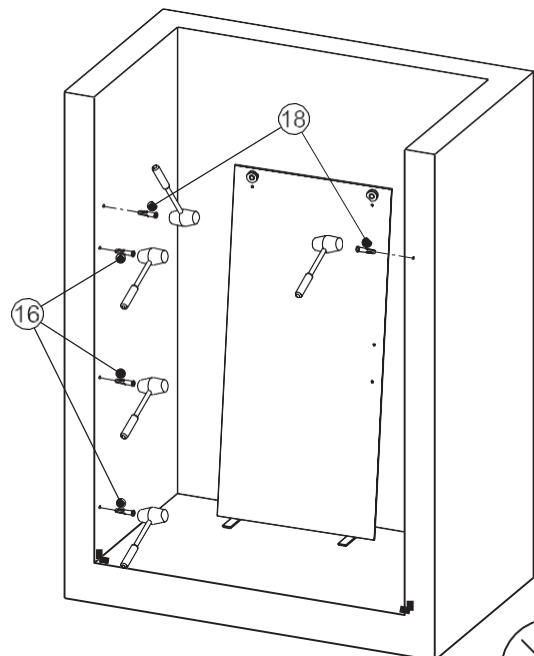
## PROCEDIMIENTO PARA LA INSTALACIÓN / PASO 5

- 5** Instala los tacos de pared.

### MONTAJE A MANO IZQUIERDA



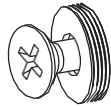
### MONTAJE A MANO DERECHA



## PROCEDIMIENTO PARA LA INSTALACIÓN / PASO 6

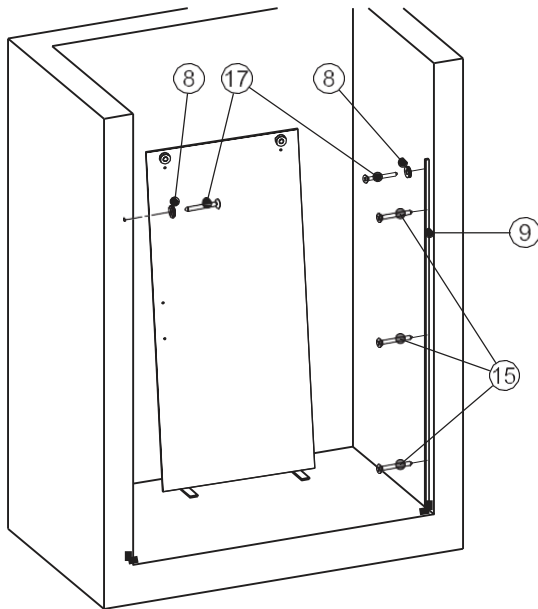
**6 Instala el canal de la pared.** Fija el canal de la pared de acuerdo con los orificios de los pasos anteriores con tornillos de cabeza plana ST3.5x35.

**Instala el soporte de pared.** El soporte de pared tiene dos partes, saca la parte interior de la base del soporte como se muestra en las fotos. La base del soporte se deslizará hacia abajo en el tornillo de montaje único. Una vez que hayas determinado la altura (el espacio en la parte inferior de la puerta debe ser lo suficientemente grande como para deslizarse fácilmente a través de la guía inferior) desmóntalo todo y mezcla la masilla epoxi y empuja un poco en el orificio ranurado sobre la cabeza del tornillo en la base de ambos soportes.

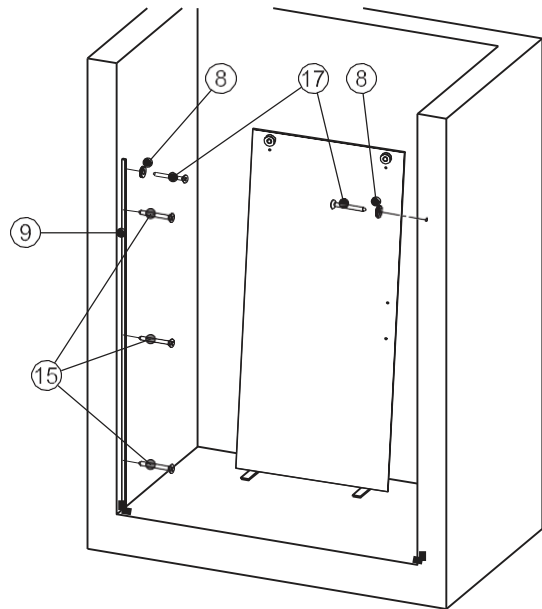


El orificio de montaje de la base del soporte puede deslizarse. Puede ser necesario masilla epóxica y una cuña.

### MONTAJE A MANO IZQUIERDA



### MONTAJE A MANO DERECHA

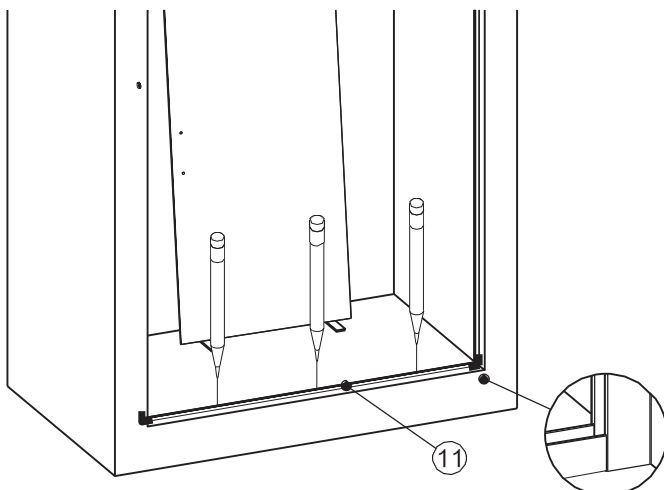


## PROCEDIMIENTO PARA LA INSTALACIÓN / PASO 7

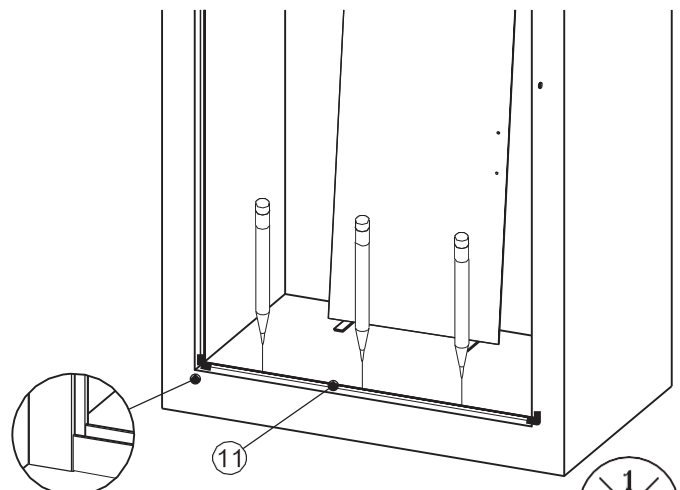
**7 Mide y corta el riel inferior.** Mide desde el canal de la pared a la pared en la parte inferior. Marca el riel inferior a la distancia determinada y corta desde el extremo.

Alisa los bordes ásperos (evita dañar las superficies terminadas). Instala el riel inferior.

### MONTAJE A MANO IZQUIERDA



### MONTAJE A MANO DERECHA



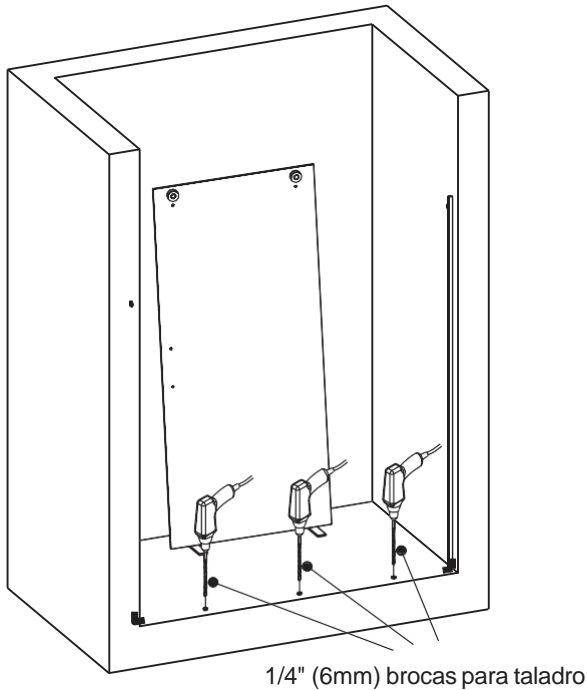
---

PROCEDIMIENTO PARA LA INSTALACIÓN / PASO 8

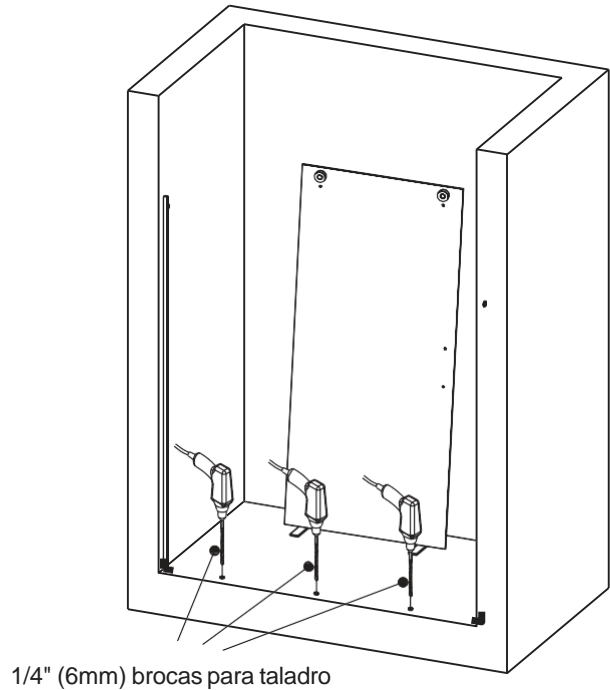
---

**8** Taladra orificios para el riel inferior con una broca de 1/4"(6 mm).

MONTAJE A MANO IZQUIERDA



MONTAJE A MANO DERECHA



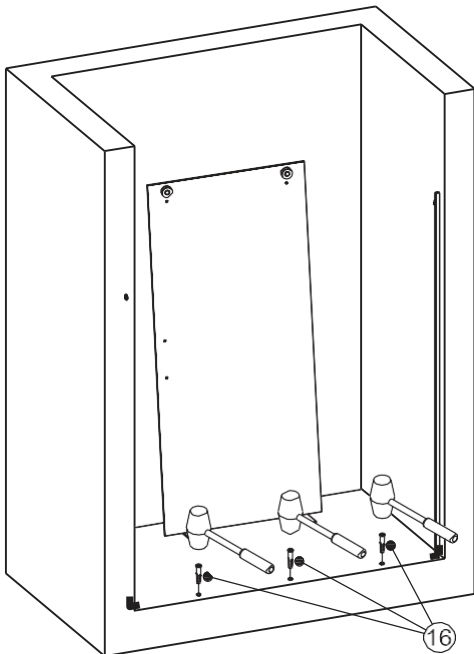
---

PROCEDIMIENTO PARA LA INSTALACIÓN / PASO 9

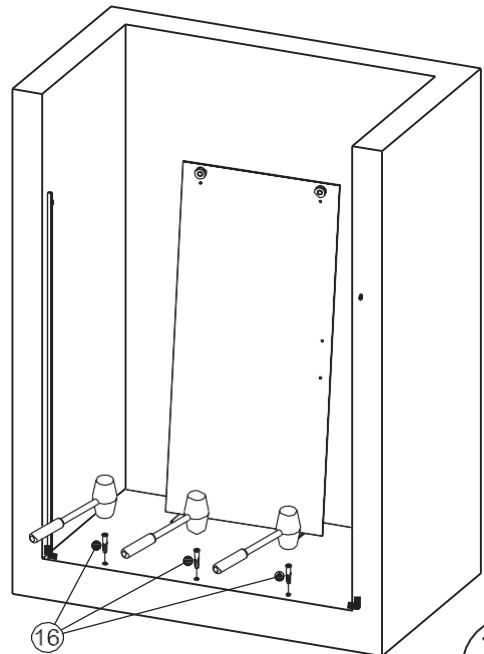
---

**9** Instala los tacos de pared (16).

MONTAJE A MANO IZQUIERDA



MONTAJE A MANO DERECHA

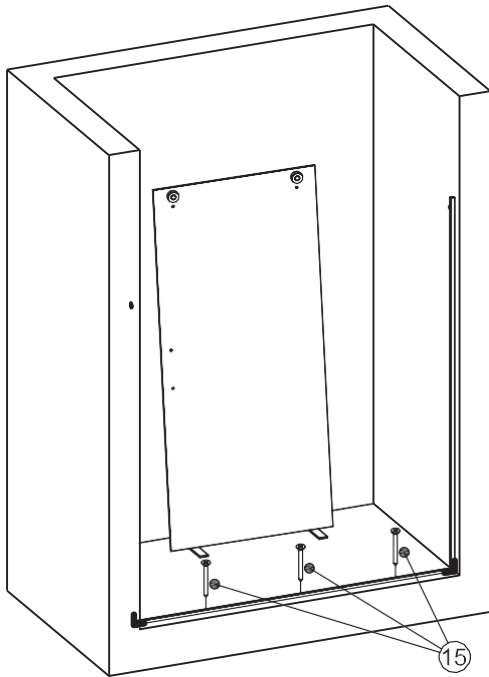


## PROCEDIMIENTO PARA LA INSTALACIÓN / PASO 10

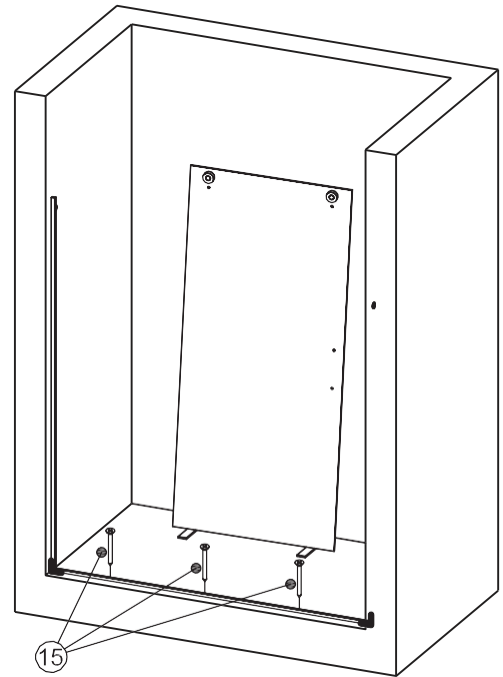
### 10 Instala el riel inferior.

Fija el riel inferior de acuerdo con los orificios con tornillos de cabeza plana ST3.5x35.

MONTAJE A MANO IZQUIERDA



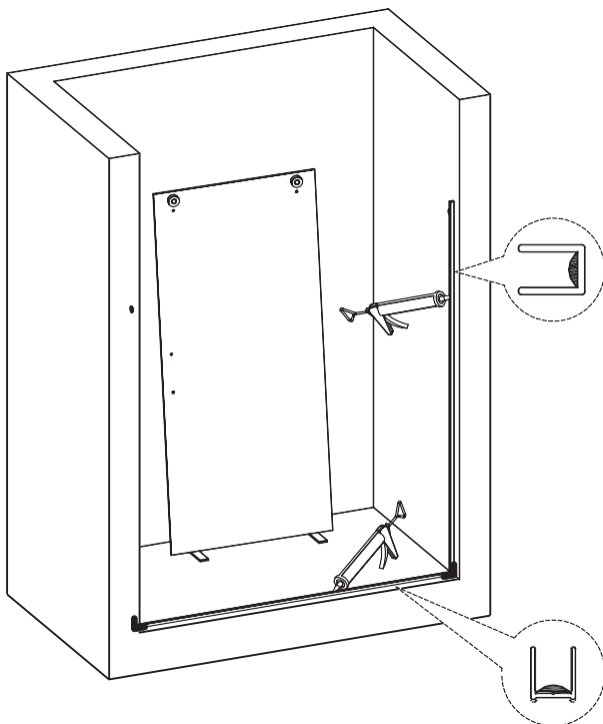
MONTAJE A MANO DERECHA



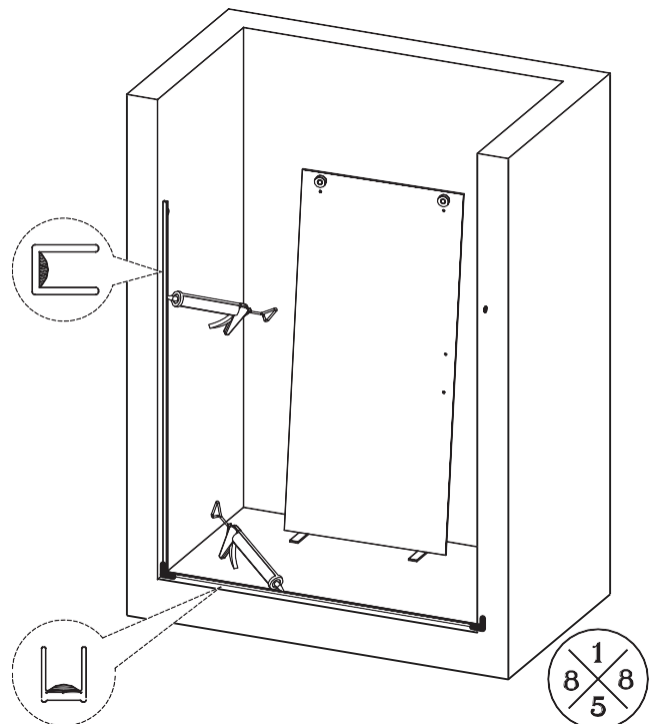
## PROCEDIMIENTO PARA LA INSTALACIÓN/PASO 11

11 Utiliza una pistola de pasta selladora para inyectar sellador de silicona transparente en el canal de la pared y el riel inferior.

MONTAJE A MANO IZQUIERDA



MONTAJE A MANO DERECHA

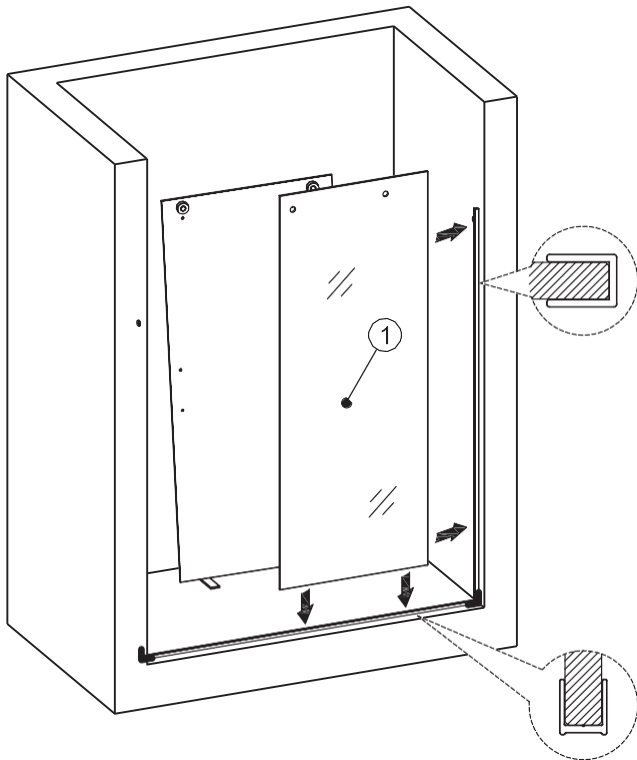




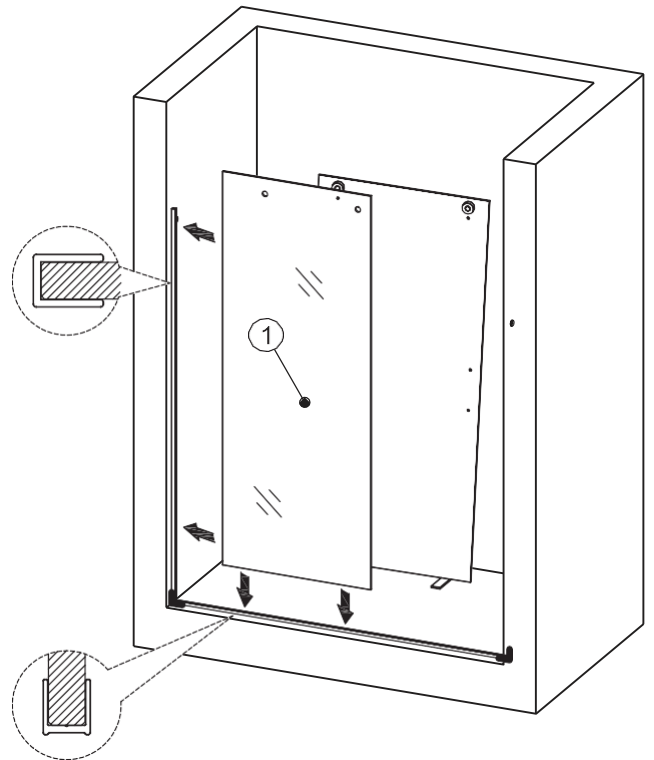
## PROCEDIMIENTO PARA LA INSTALACIÓN / PASO 12

**12 Instala el panel fijo.** Coloca el panel fijo en el riel inferior y el canal de la pared.

### MONTAJE A MANO IZQUIERDA



### MONTAJE A MANO DERECHA



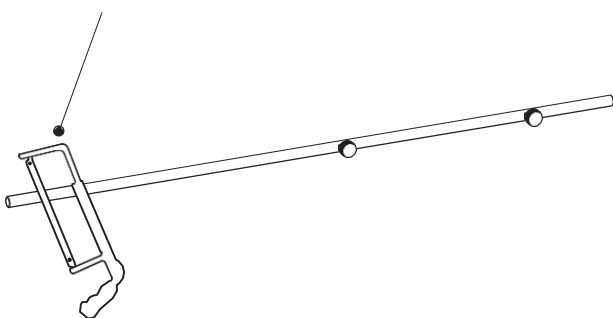
## PROCEDIMIENTO PARA LA INSTALACIÓN / PASO 13

**13 Mide y corta el riel de rodaje.** Mide de pared a pared en la parte superior de la abertura de la puerta de la ducha. Marca el riel de rodaje a la distancia determinada y corta. Alisa los bordes ásperos donde se cortó el riel de rodaje. Cuidando no dañar las superficies acabadas. Instala el riel de rodaje.

**NOTA:** Recomendar hoja de sierra de dos metales/recíproca/sierra de bandas para cortar el cabezal de acero inoxidable.

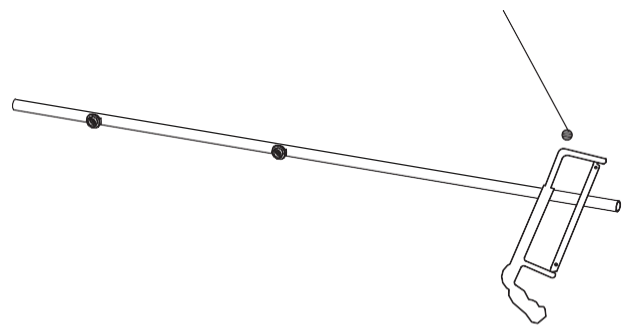
### MONTAJE A MANO IZQUIERDA

**¡Solo corta este lado si es necesario!**



### MONTAJE A MANO DERECHA

**¡Solo corta este lado si es necesario!**



---

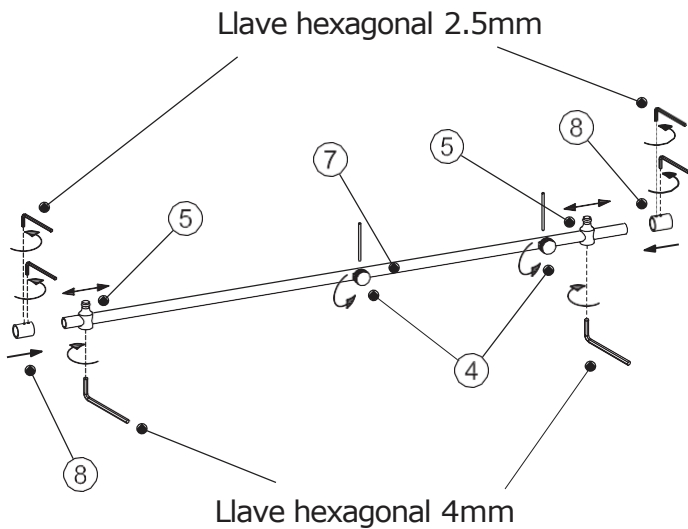
## PROCEDIMIENTO PARA LA INSTALACIÓN / PASO

---

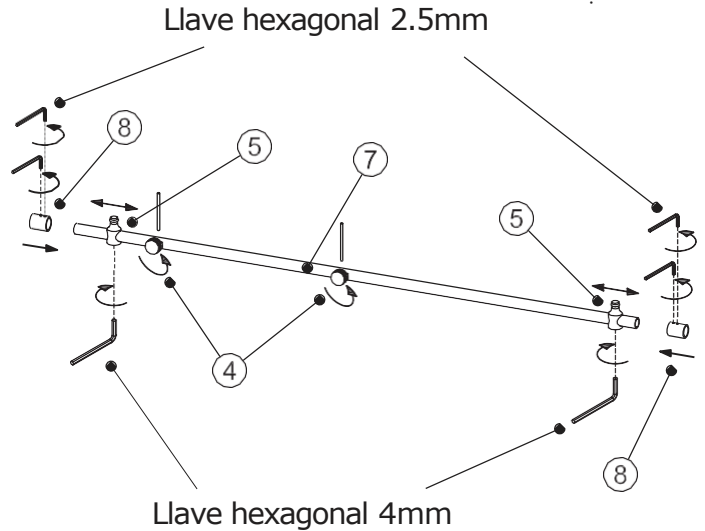
14

- 14** **Prepara el riel de rodaje.** Coloca los topes en el riel de rodaje. Asegúralos temporalmente en su sitio, apuntando hacia arriba. Separa las agarraderas para vidrio con la barra de instalación. Coloca la parte exterior del soporte de pared en el riel de rodaje.

### MONTAJE A MANO IZQUIERDA



### MONTAJE A MANO DERECHA



---

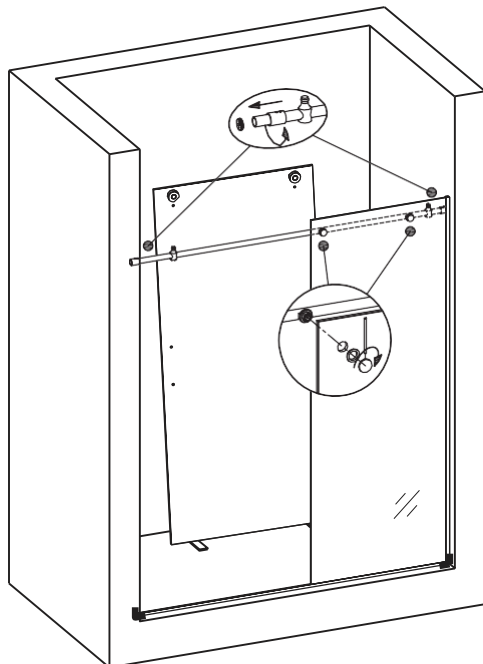
## PROCEDIMIENTO PARA LA INSTALACIÓN / PASO

---

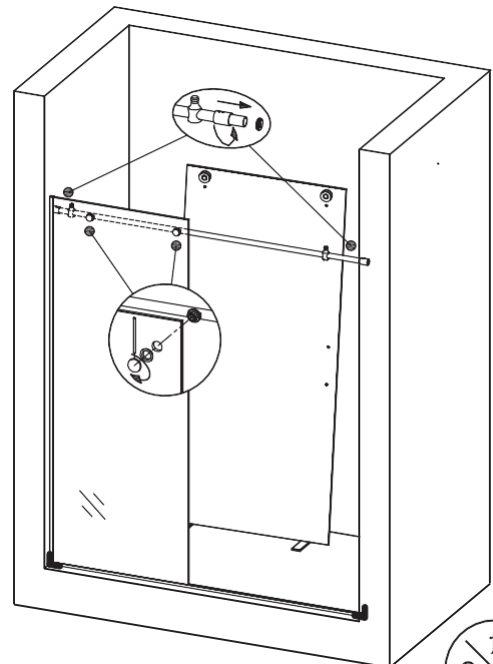
15

- 15** **Monta el riel de rodaje.** Fija el riel de rodaje al panel fijo con las agarraderas para vidrio. Luego, fija las partes exteriores de los soportes de pared a las bases de los soportes de pared. Aprieta todos los tornillos hexagonales de los soportes de pared.

### MONTAJE A MANO IZQUIERDA

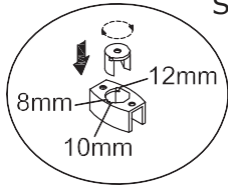


### MONTAJE A MANO DERECHA



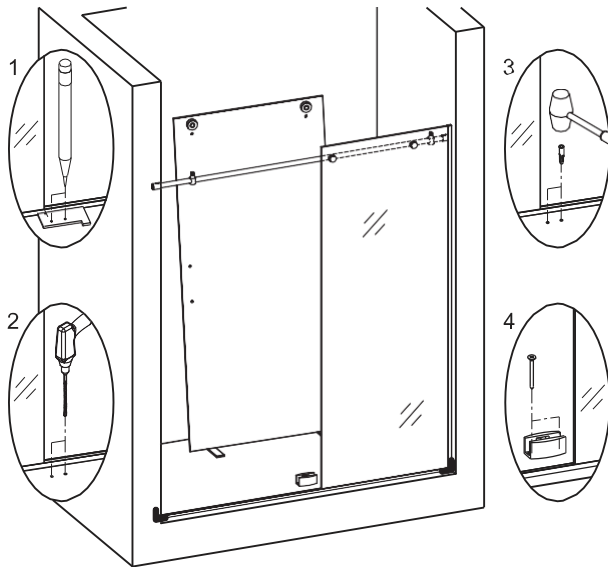
## PROCEDIMIENTO PARA LA INSTALACIÓN / PASO 16

- 16** **Instala la guía inferior.** Utiliza el posicionador para determinar la posición de la guía inferior como se ilustra (1). Taladra orificios con una broca de 1/8" (8 mm) como se ilustra. Fija la guía inferior de acuerdo con los orificios de los pasos anteriores con tacos de pared y tornillos de cabeza plana ST4.8x38, como se ilustra (3) y (4).

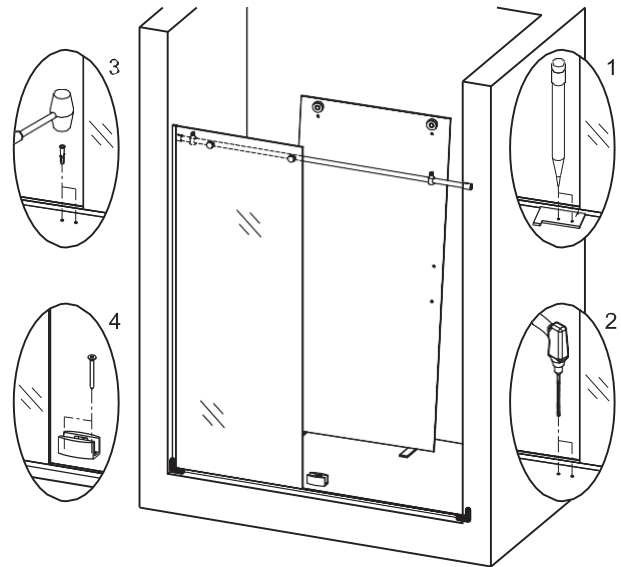


Revisa la guía inferior. Coloca la goma negra en la posición de 10 mm. Esta guía inferior se ajusta a 3 espesores diferentes. Asegura el grosor que es para vidrio de 10 mm. Fija la guía inferior como se ilustra.

### MONTAJE A MANO IZQUIERDA



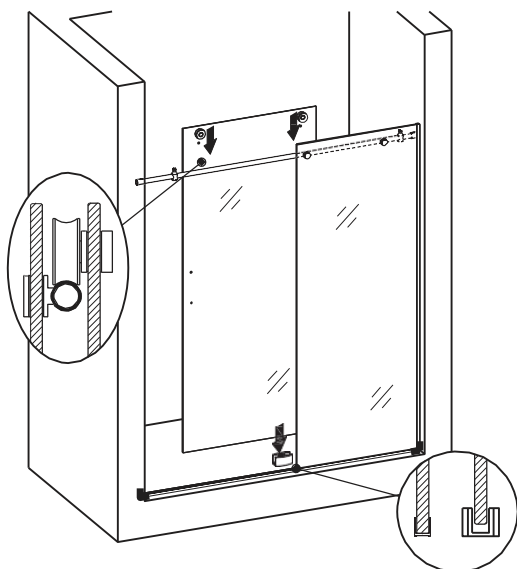
### MONTAJE A MANO DERECHA



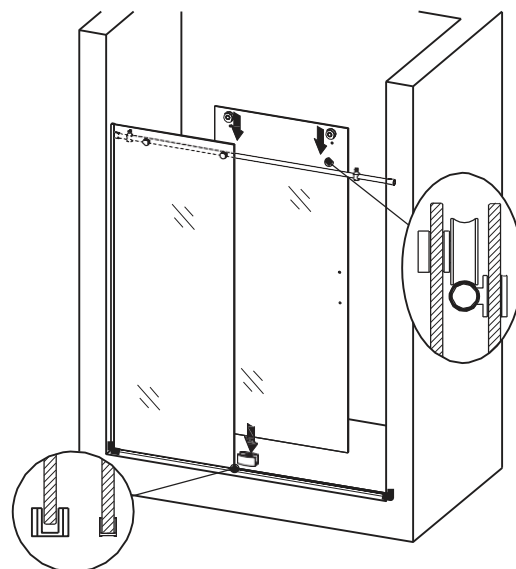
## PROCEDIMIENTO PARA LA INSTALACIÓN / PASO 17

- 17** **Instala el panel de la puerta.** Instala la puerta corrediza asegurándote de que las rueditas estén sujetas al riel de rodaje. Asegúrate de que la puerta corrediza esté colocada dentro de la guía inferior.

### MONTAJE A MANO IZQUIERDA



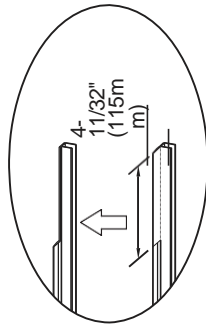
### MONTAJE A MANO DERECHA



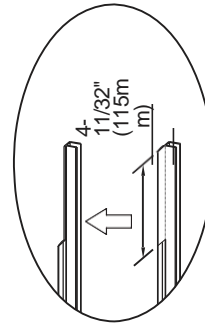
**18** Instala la manija como se ilustra.

**Instala la junta de la puerta y las juntas de separación.** Instala la junta de la puerta en el lado de la pared. Instala otra junta de separación en el otro lado de la puerta de vidrio. Instala la junta de separación en el panel fijo.

MONTAJE A MANO IZQUIERDA

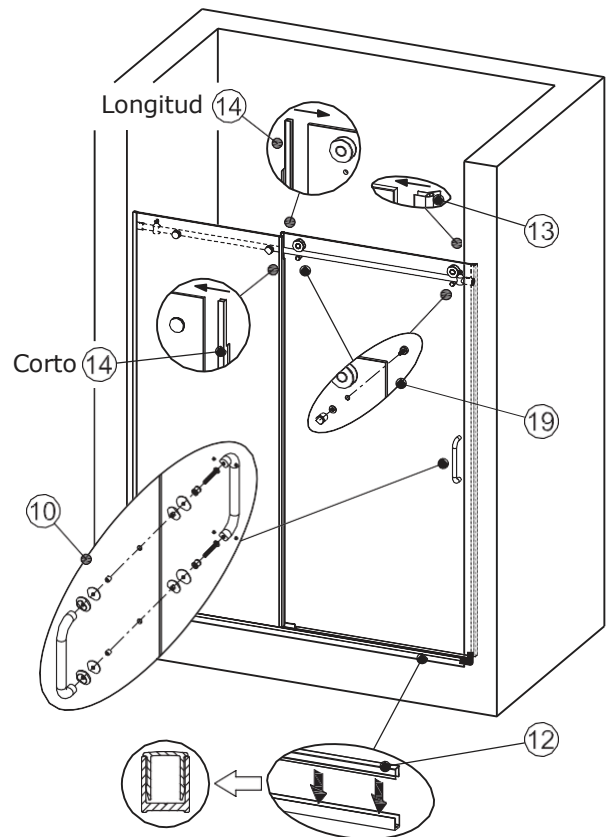
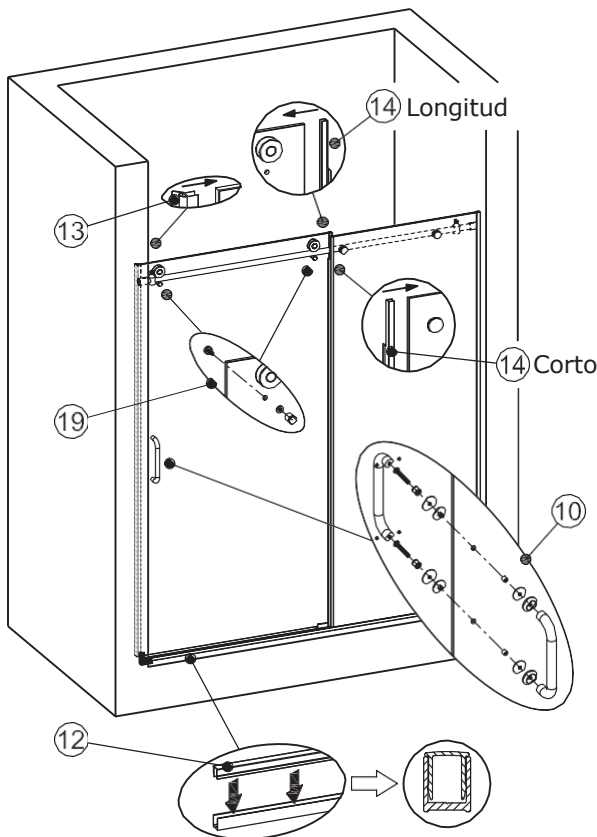


MONTAJE A MANO DERECHA



Corta las juntas de separación como se ilustra.

Instala los clavos de fijación de vidrio como se ilustra.



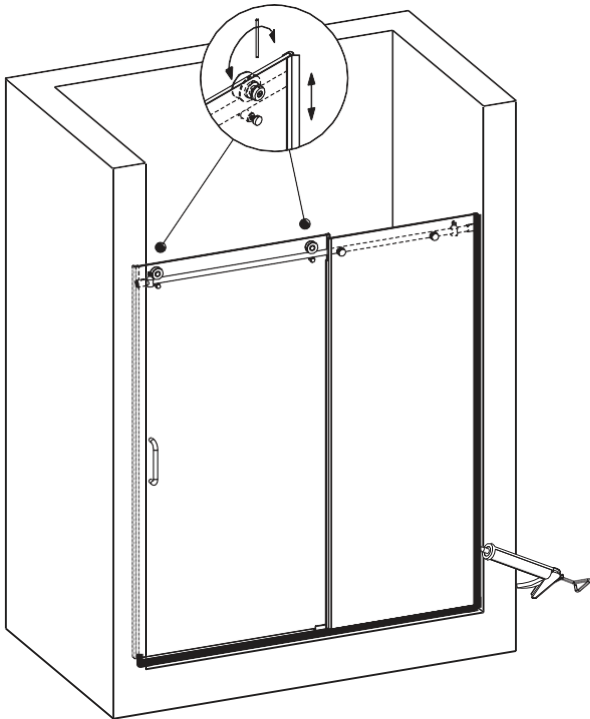
**Mide y corta la cubierta del riel inferior.** Mide desde la pared hasta el panel fijo en el riel inferior. Marca la cubierta del riel inferior a la distancia determinada y corta. Alisa los bordes ásperos donde se cortó la cubierta del riel inferior. Cuidando no dañar las superficies acabadas.

**19 Ajusta el panel de la puerta.** Usando levas de ajuste, usa una llave hexagonal o barra de instalación para enderezar el panel de la puerta firmemente contra la pared de la ducha.

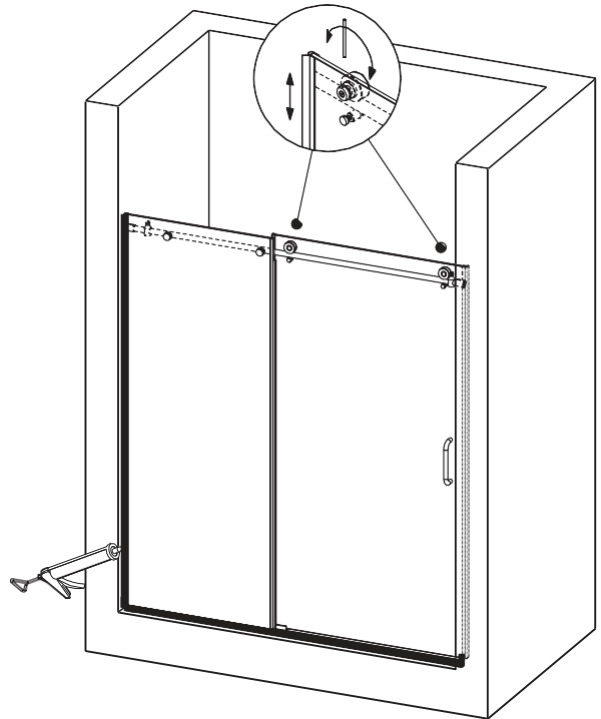
**Fija los topes y las rueditas.** Ajusta los topes para que el panel de la puerta de vidrio no entre en contacto con la pared de la ducha.

**Nota:** Utiliza una llave hexagonal de 2.5 mm para ajustar las rueditas.

MONTAJE A MANO IZQUIERDA



MONTAJE A MANO DERECHA



**Sella el conjunto de la puerta:**

Aplica silicona entre la parte inferior del panel fijo y la base. También se sugiere la aplicación de silicona a lo largo del canal de la pared. En ambos casos se realiza desde el exterior de la zona de ducha.

**Mantén toda el área seca durante un mínimo de 24 horas.**

# ATENCIÓN CONSUMIDOR:

## INFORMACIÓN IMPORTANTE SOBRE LA GARANTÍA

POR FAVOR, NO DESCARTAR

Gracias por su compra.

Para poder beneficiarse de la garantía del producto, registre su puerta en nuestra pagina del web en un plazo de dos (2) semanas tras la instalación.

Vaya a:

<https://www.luxartcollection.com/pages/register-warranty>

O escanee el código QR que aparece a continuación  
y siga las instrucciones.



Para cualquier pregunta o comentario sobre su compra  
póngase en contacto con nuestro Servicio de  
Atención al Cliente en:

[customerservice@1858brands.com](mailto:customerservice@1858brands.com)

*\*A partir del 1 de julio de 2023, debido a una actualización de la ley de California, la fecha de inicio de las garantías de los productos ahora se alineará con la fecha de entrega del producto. Este cambio es para todos los productos Luxart comprados a partir del 1 de julio de 2023 por los consumidores de California. (Información legislativa de California AB-2912)*

¿Necesita ayuda? Por favor, llame a nuestra línea gratuita de servicio al cliente al 1-225-295-4212 para asistencia o servicio adicional. Si tiene alguna pregunta o duda sobre nuestro plan de garantía, por favor envíe un correo electrónico: De lunes a viernes, de 7:30 a 17:00 (hora del este), [customerservice@1858brands.com](mailto:customerservice@1858brands.com)

