



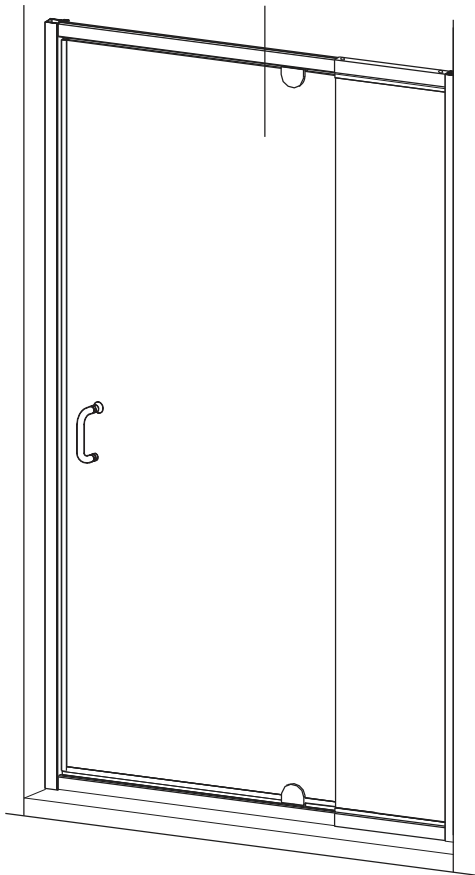
Minimalist -MMDP

FRAMELESS PIVOT SHOWER DOOR AND PANEL

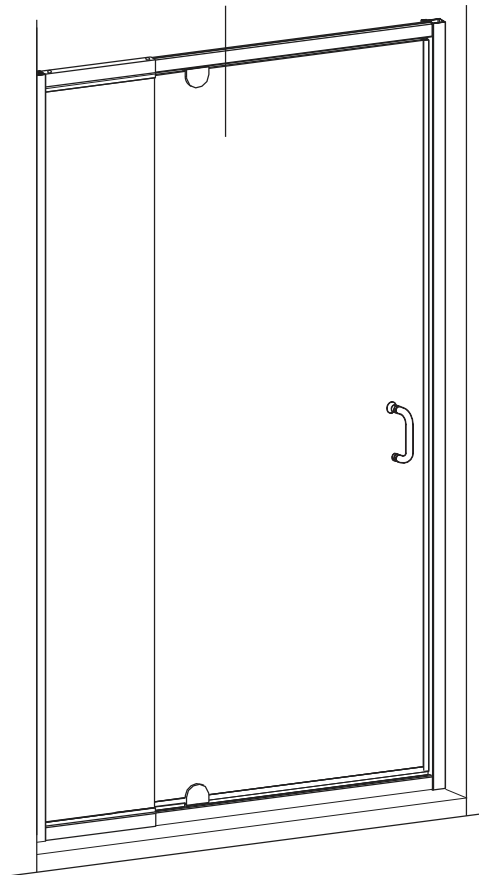
COPY THE MODEL NUMBER FOR YOUR RECORDS HERE #

READ THE INSTRUCTIONS CAREFULLY

Familiarize yourself with all the parts as shown in the exploded view. The exploded view will also provide a helpful reference when relating to the location of the various parts and how they are mounted.



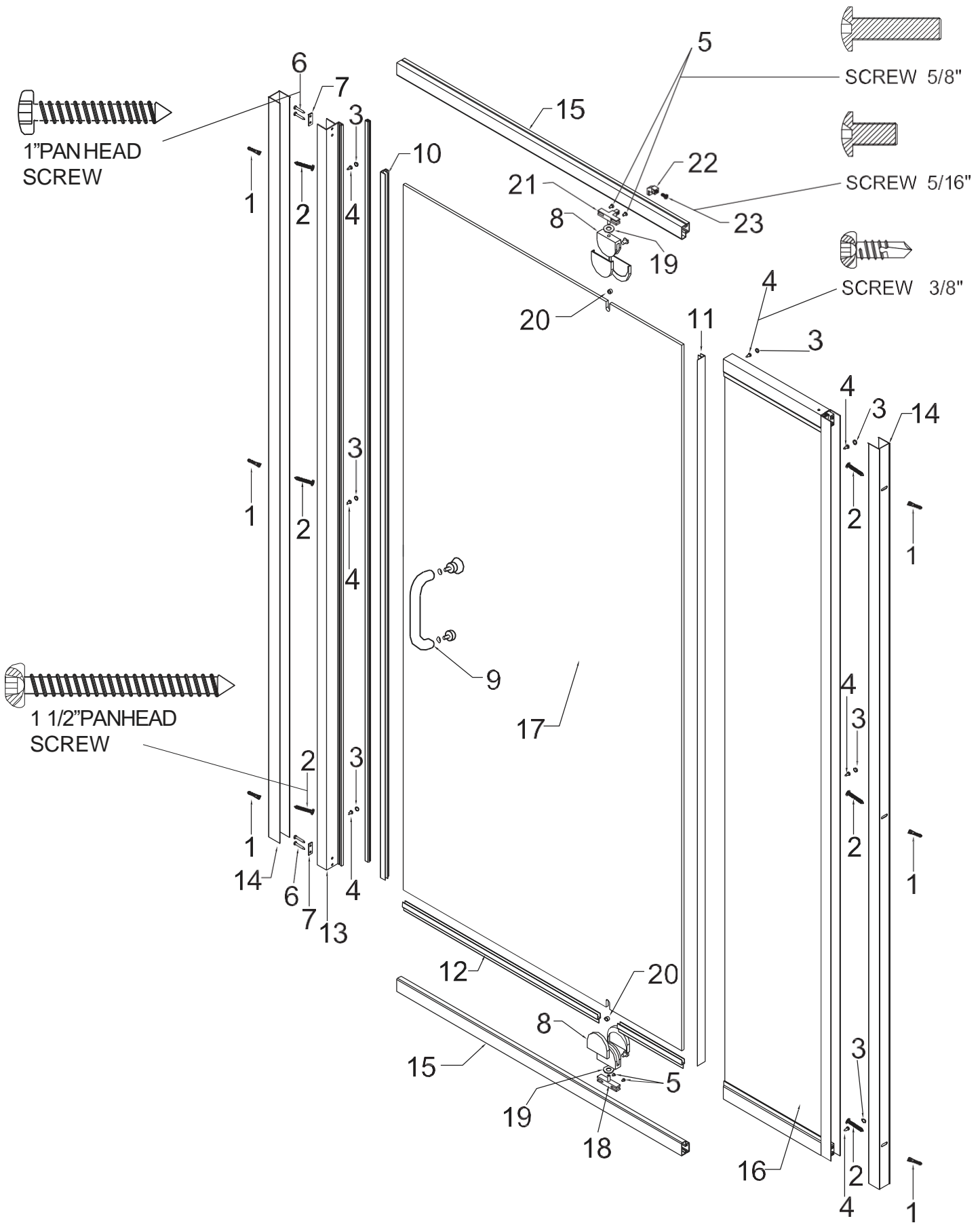
RIGHT PIVOT INSTALL










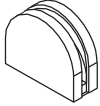
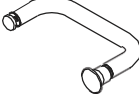
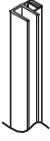

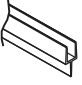
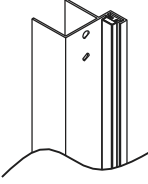
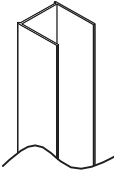
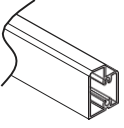
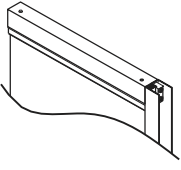
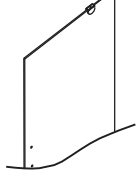
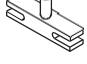





LEFT PIVOT INSTALL

Need Help? Please call our toll-free customer service line at 1-225-295-4212 for additional assistance or service. If you have any questions or concerns regarding our warranty plan, please email: customerservice@1858brands.com, Monday-Friday 7:30 AM to 5:00 PM EST
¿Necesita ayuda? Por favor, llame a nuestra línea gratuita de servicio al cliente al 1-225-295-4212 para asistencia o servicio adicional. Si tiene alguna pregunta o duda sobre nuestro plan de garantía, por favor envíe un correo electrónico: De lunes a viernes, de 7:30 a 17:00 (hora del este), customerservice@1858brands.com





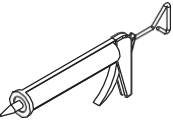
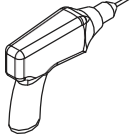
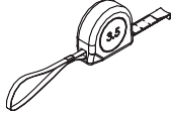
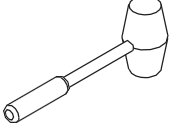
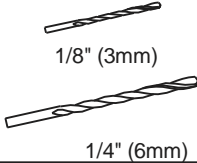
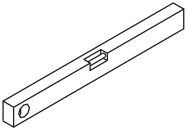
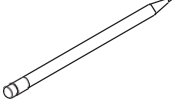
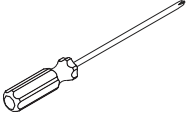

PARTS LIST

							
WALL PLUG (6 PCS)	1 1/2" PAN HEAD SCREW (6 PCS)	SCREW CAP (11 PCS)	3/8" SCREW (8 PCS)	5/8" SCREW (4 PCS)			
							
1" PAN HEAD SCREW (4 PCS)	ALUMINUM GASKET (2 PCS)	PIVOT (2 PCS)	HANDLE (1 PC)	DOOR MAGNETIC PLASTIC (2 PCS)			
							
PIVOTS SIDE SPLASH GUARD (1 PC)	PLASTIC SWEEP (2 PCS)	MAGNETIC WALL JAMB (1 PC)	WALL JAMB (2 PCS)	TOP / BOTTOM TRACK (2 PCS)			
							
FIXED PANEL (1 PC)	DOOR (1 PC)	BOTTOM PIVOT BLOCK (1 PC)	PIVOT WASHER (2 PCS)	WASHER (2 PCS)	TOP PIVOT BLOCK (1 PC)	STOPPER (1 PC)	5/16" SCREW (1 PC)



WARNING: Safety glasses should always be worn when working with tempered glass.

RECOMMENDED TOOLS

				
SILICONE	DRILL	TAPE MEASURE	RUBBER Mallet	DRILL BITS 1/8" (3mm) 1/4" (6mm)
				
LEVEL	PENCIL	SCREW DRIVERS	SAFETY GLASSES	



INSTALLATION PROCEDURE / STEP 1/ STEP 2 / STEP 3

1 Set the level on the walls to ensure that they are plum. Then set the wall jambs (14) in place and mark the hole locations.

2 Next drill holes in the wall and using a rubber mallet, insert the wall plugs (1).

2.1 FOR ACRYLIC & FIBERGLA SS SHOWER ENCLOSURES

Using a 1/8 inch drill bit, drill a hole about 1-1/2 inch deep at each of the previously marked locations.

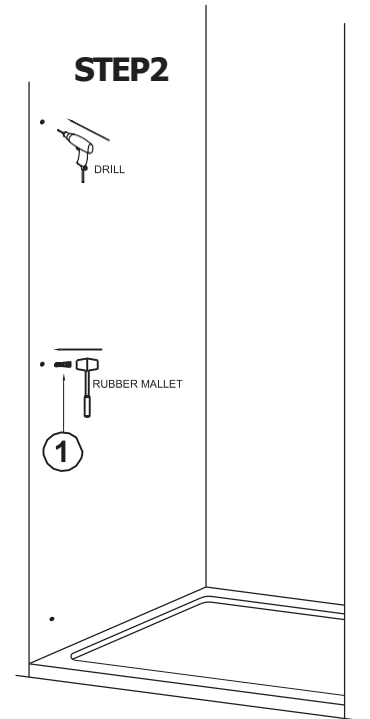
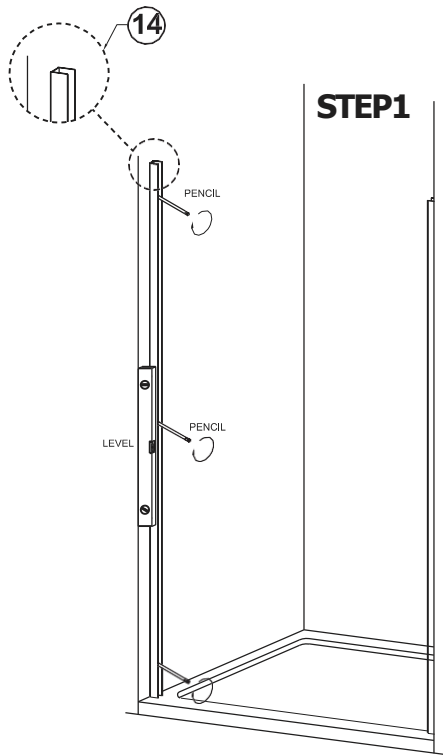
WARNING: Do not use wall anchors with fiberglass or acrylic shower enclosures.

2.2 FOR TILED SHOWER ENCLOSURES

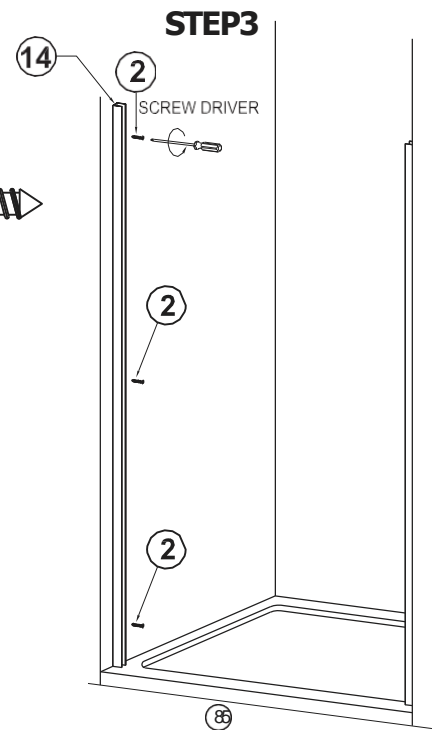
Using a 1/4 inch masonry drill bit, drill a hole about 1-1/2 inch deep at each of the previously marked locations.

Insert wall plug (1) into each of the drilled holes.

3 Set wall jambs (14) in place and screw (2) into the walls.

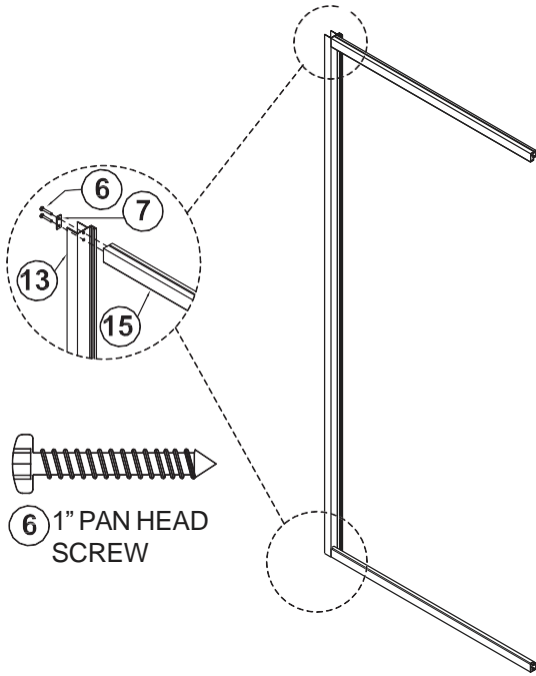


2 1 1/2" PAN HEAD SCREW

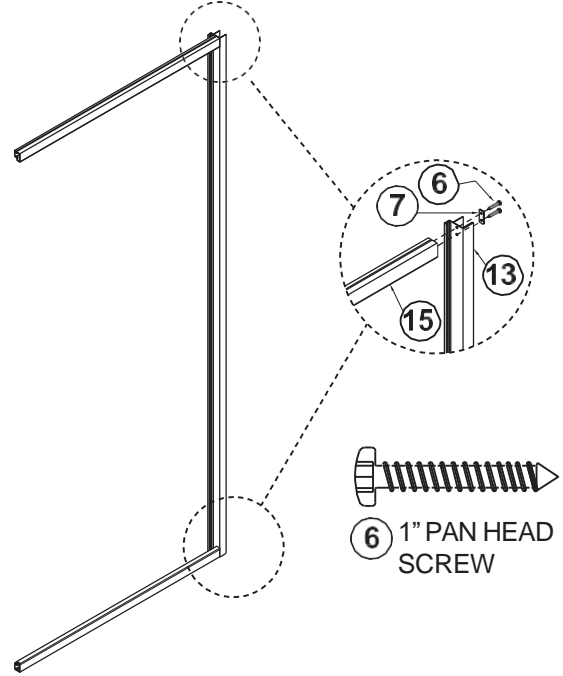


- 4** Connect magnetic wall jamb (13) to the top and bottom track (15) with aluminum gasket (7) and 1" pan head screws (6). Screws get attached from the back side of the jamb into the top and bottom.

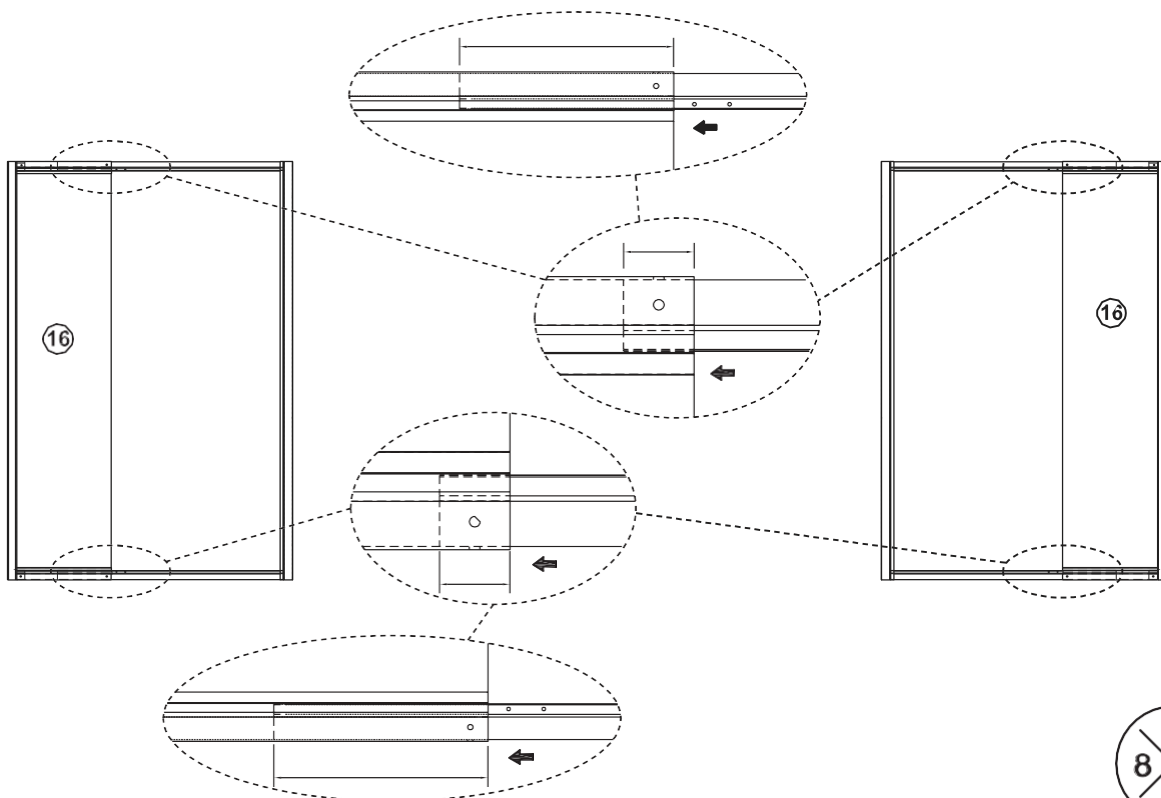
LEFT HAND ASSEMBLY



RIGHT HAND ASSEMBLY



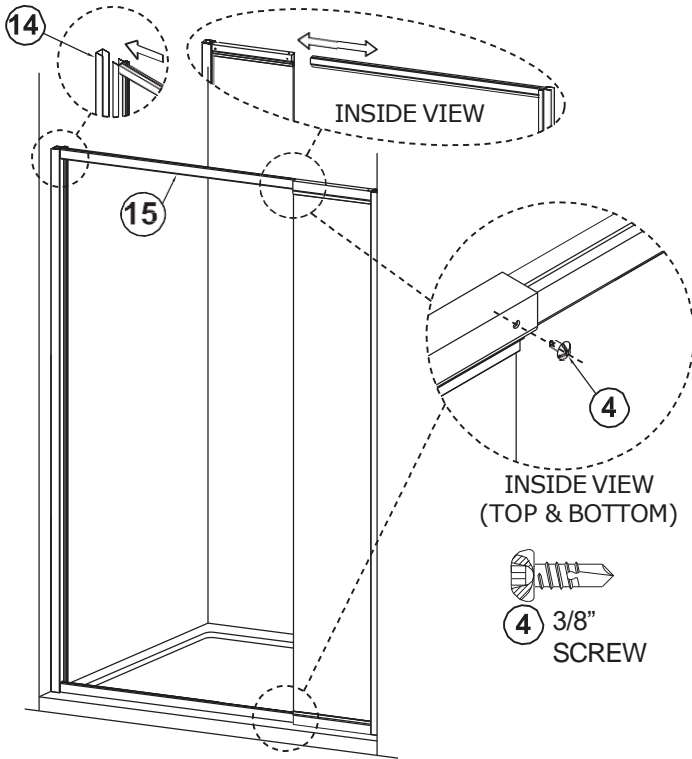
- 5** Insert frame ends into the top and bottom opening of fixed panel (16) and slide until entire assembly is roughly 4" narrower than overall opening width.



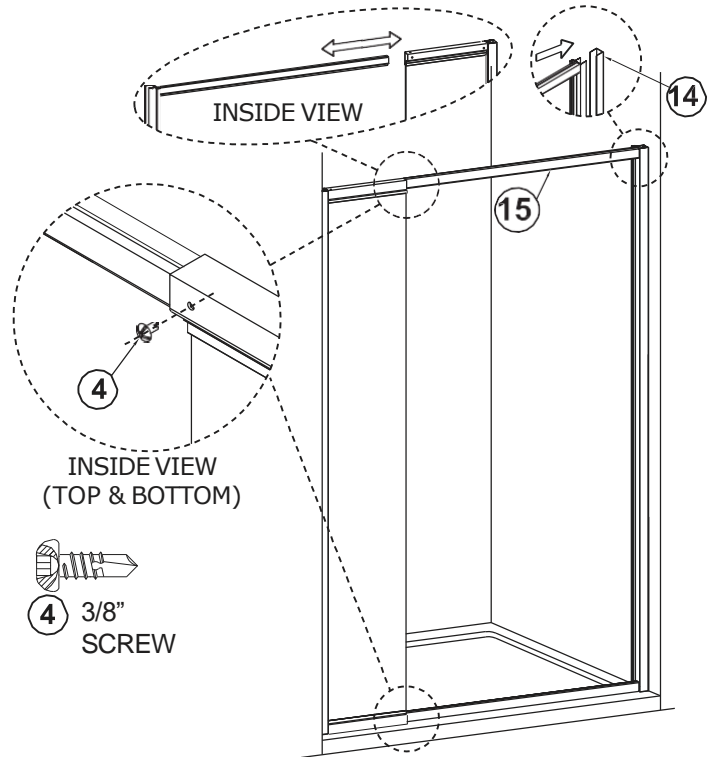
INSTALLATION PROCEDURE / STEP 6

- 6** Lift entire frame assembly into opening and push ends outward to engage wall jambs.
Use 3/8" screw (4) screw on top and bottom frame to lock assembly in place.

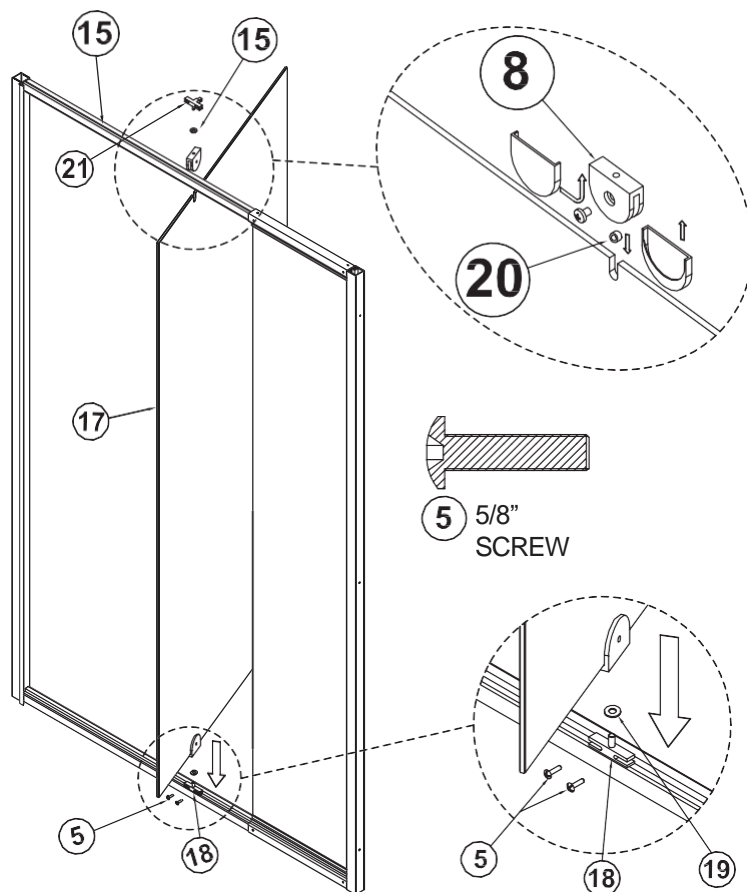
LEFT HAND ASSEMBLY



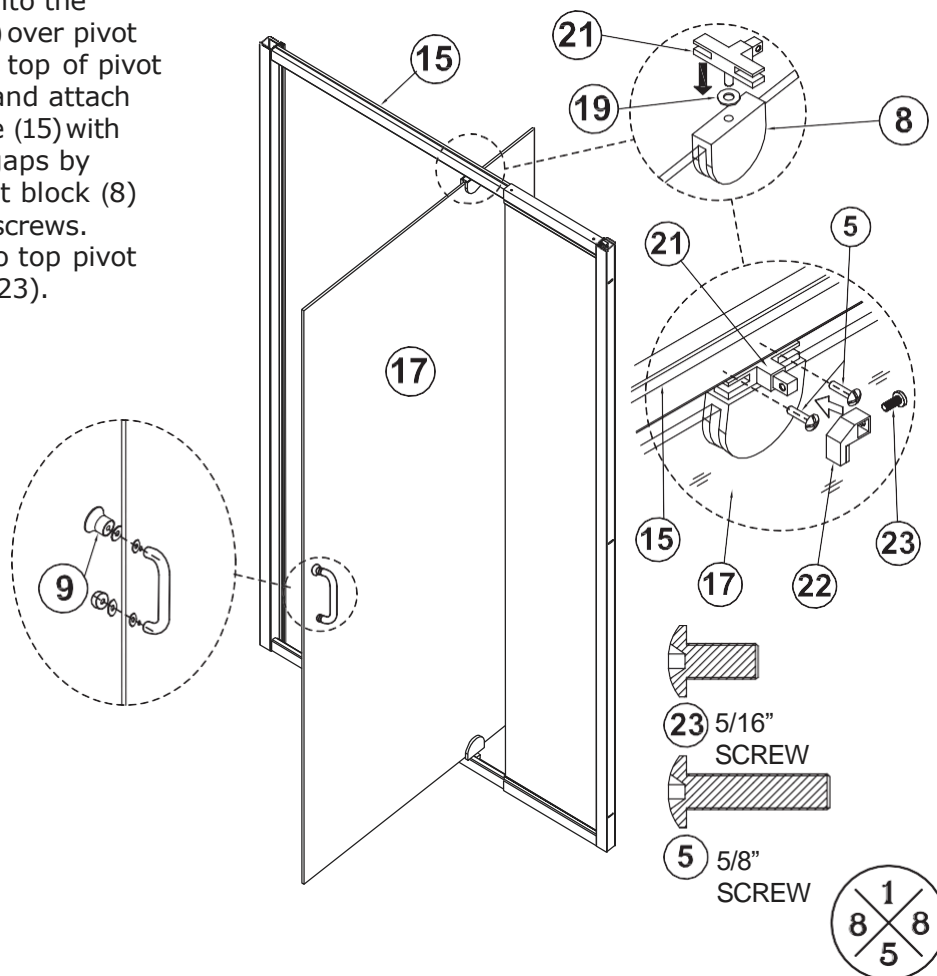
RIGHT HAND ASSEMBLY



7 Insert pivots (8) over the glass and screw together. Set pivot washer (19) over pivot pin on top of pivot block. Carefully lower door panel (17) on to pivot block (18) inserting pivot pin into corresponding hole in pivot (8). Slide decorative covers over both faces of pivots (8).

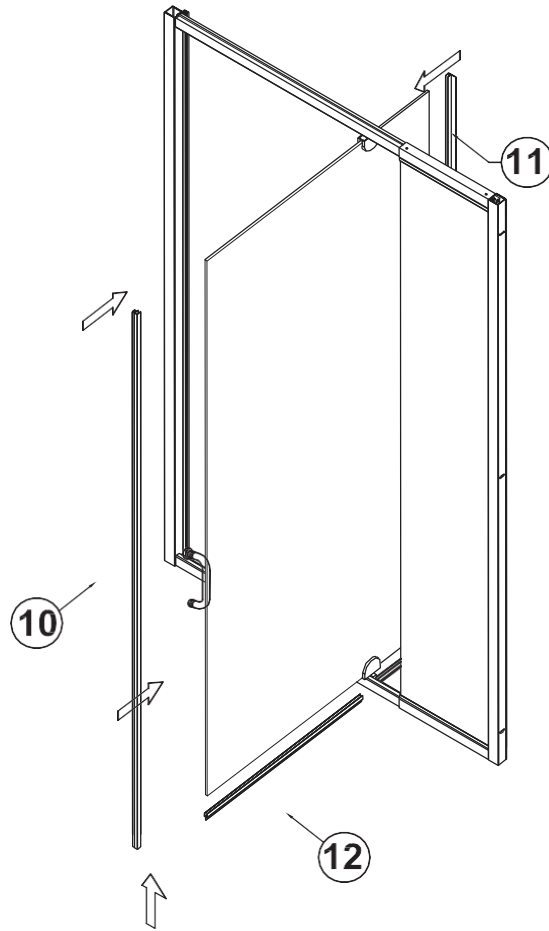


8 Tilt door panel (17) slightly into the shower. Set pivot washer (19) over pivot block (18) and insert pin into top of pivot (8). Tilt door panel back up and attach pivot block (21) to top frame (15) with 5/8" screws (5). Adjust any gaps by sliding top and bottom pivot block (8) and retightening mounting screws. Then attach the stopper (22) to top pivot block (21) with 5/16" screw (23). Install handle and knob.



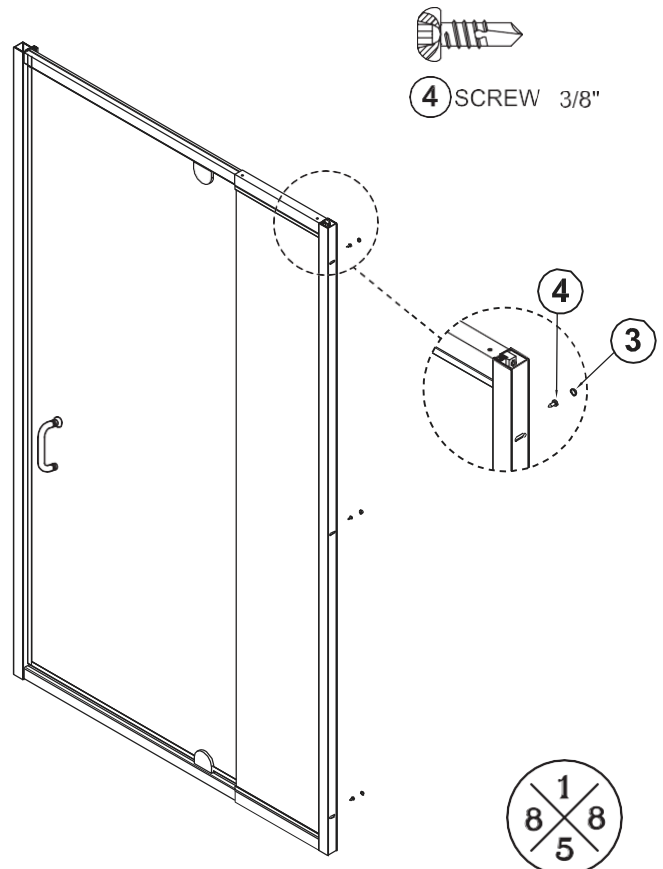
INSTALLATION PROCEDURE / STEP 9

- 9** Attach magnetic door plastic (10) to outside of glass door panel (17). Next, attach pivot side splash guard (11) to opposite end of glass and sweep (12) on the bottom.

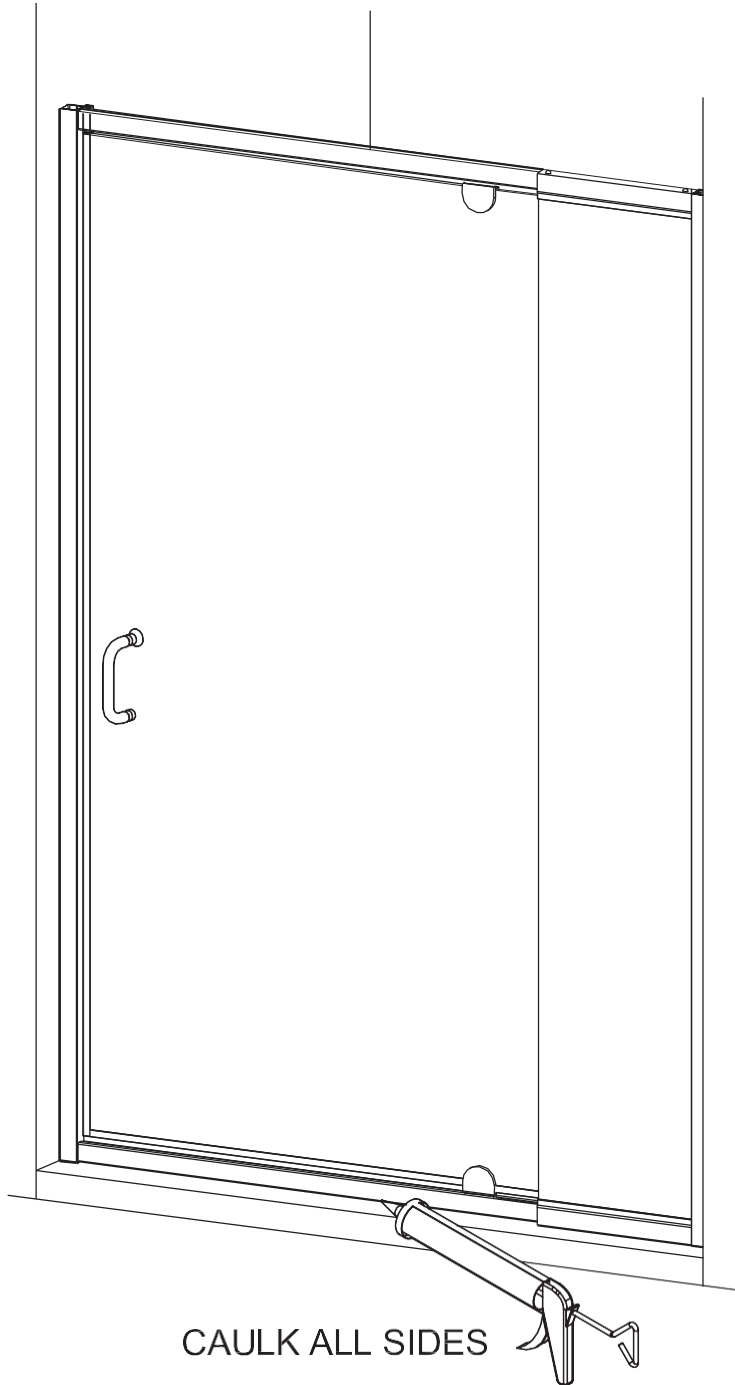


INSTALLATION PROCEDURE / STEP 10

- 10** Make adjustments to fit opening. Insert 3/8" screws (4) into the frame work and cover screws with caps (3).



- 11** Caulk the inside sides of the shower door frame to seal.
Keep the entire area dry for a minimum of **24 hours**.



CAULK ALL SIDES

ATTENTION CONSUMER:

IMPORTANT WARRANTY INFORMATION

PLEASE DO NOT DISCARD

Thank you for your purchase.

In order to be eligible for product warranty, please register your door on our website within two (2) weeks of installation.

Go to:

<https://www.luxartcollection.com/pages/register-warranty>

Or scan the QR Code below and follow the instructions.



For any questions or comments
about your purchase,
please contact our Customer Service at:
customerservice@1858brands.com

**Effective July 1, 2023, due to an update in California law, the start date for product warranties will now be aligned with the date of delivery of the product. This change is for all Luxart products purchased on or after July 1, 2023 by California consumers. (California Legislative Information AB-2912)*

Need Help? Please call our toll-free customer service line at 1-225-295-4212 for additional assistance or service. If you have any questions or concerns regarding our warranty plan, please email: customerservice@1858brands.com, Monday-Friday 7:30 AM to 5:00 PM EST

¿Necesita ayuda? Por favor, llame a nuestra línea gratuita de servicio al cliente al 1-225-295-4212 para asistencia o servicio adicional. Si tiene alguna pregunta o duda sobre nuestro plan de garantía, por favor envíe un correo electrónico: De lunes a viernes, de 7:30 a 17:00 (hora del este), customerservice@1858brands.com



Revised 8/08/2023



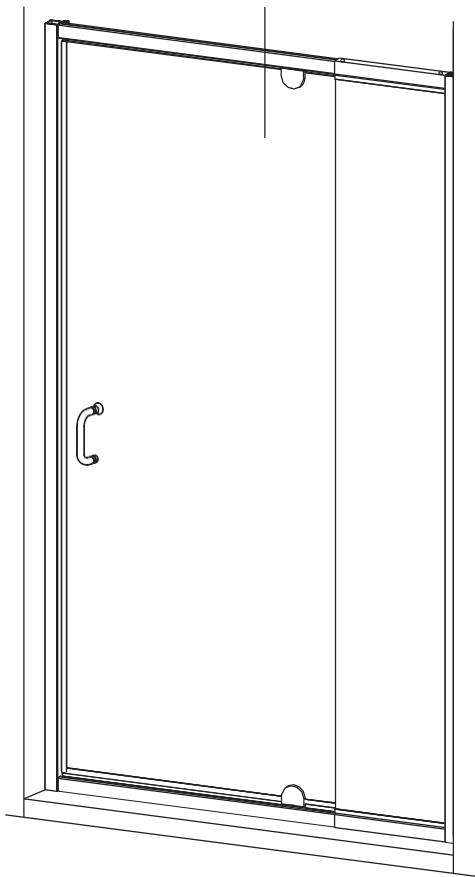
Minimalist -MMDP

PANEL Y PUERTA PARA DUCHA SINMARCO Y CON PIVOTE

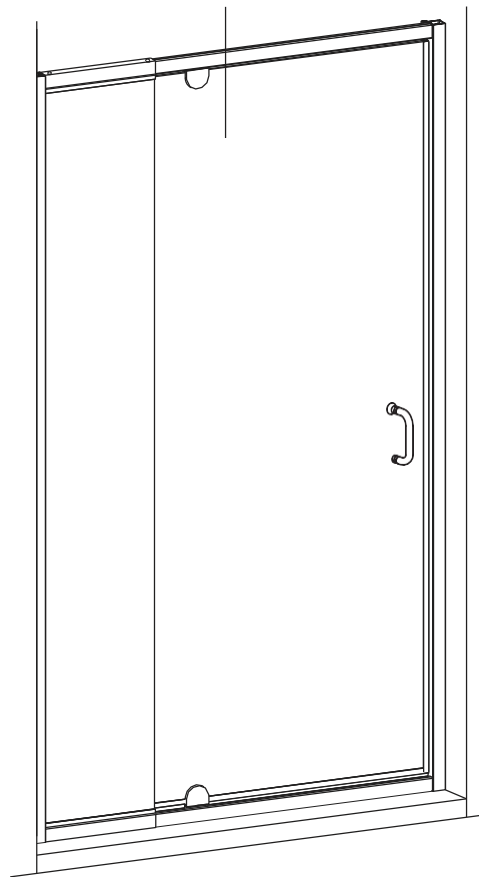
COPIA EL NÚMERO DE MODELO PARA TUS REGISTROS AQUÍ #

LEE DETENIDAMENTE LAS INSTRUCCIONES

Familiarízate con todas las piezas tal como se muestran en la vista ampliada. La vista ampliada sirve también como útil referencia para conocer la ubicación de varias piezas y cómo se instalan.



INSTALACIÓN CON PIVOTE
HACIA LA DERECHA



INSTALACIÓN CON PIVOTE
HACIA LA IZQUIERDA

Need Help? Please call our toll-free customer service line at 1-225-295-4212 for additional assistance or service. If you have any questions or concerns regarding our warranty plan, please email: customerservice@1858brands.com, Monday-Friday 7:30 AM to 5:00 PM EST

¿Necesita ayuda? Por favor, llame a nuestra línea gratuita de servicio al cliente al 1-225-295-4212 para asistencia o servicio adicional. Si tiene alguna pregunta o duda sobre nuestro plan de garantía, por favor envíe un correo electrónico: De lunes a viernes, de 7:30 a 17:00 (hora del este), customerservice@1858brands.com



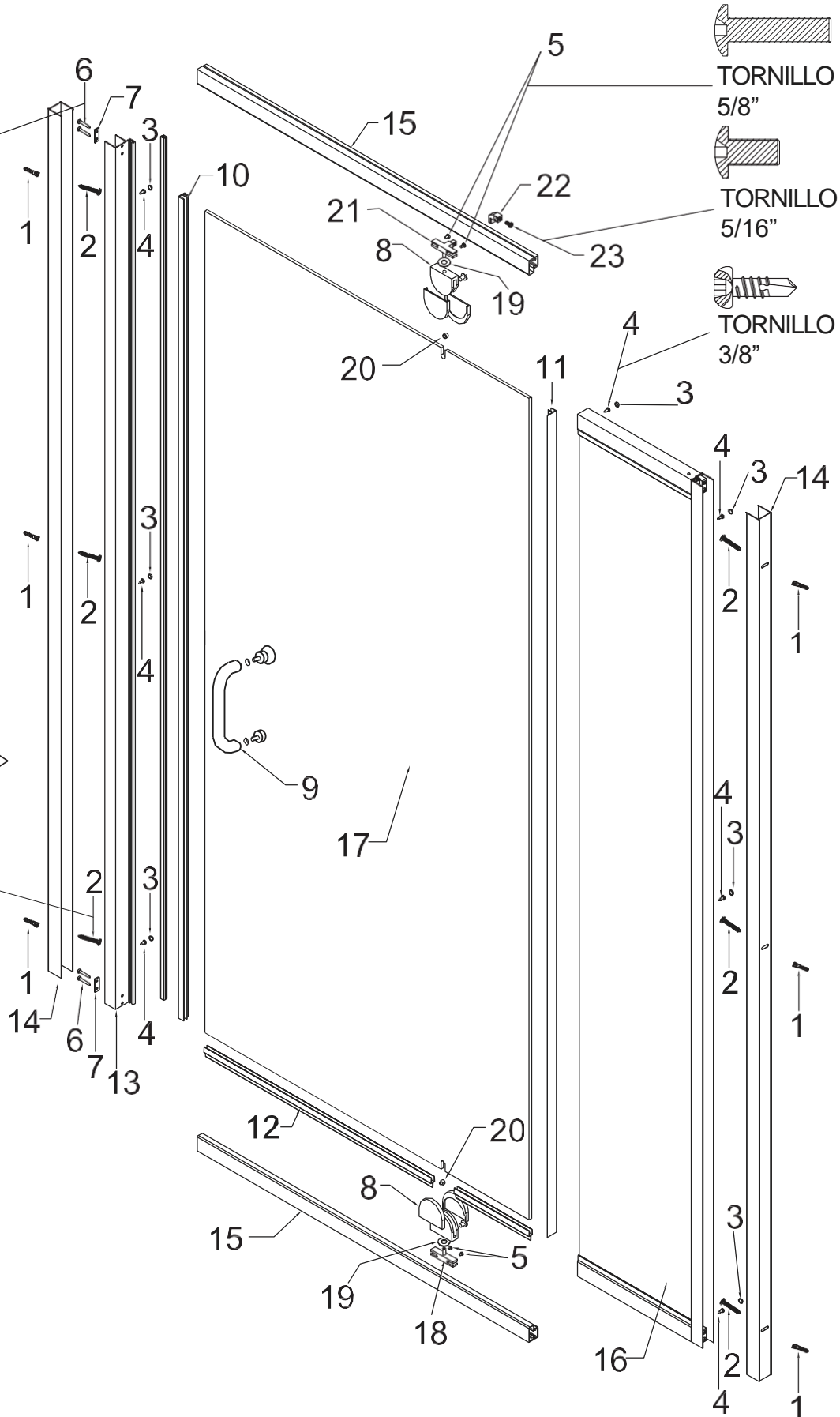
TORNILLO DE
CABEZA PLANA
BISELADADE 1"

TORNILLO DE
5/8"








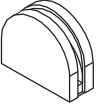
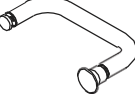
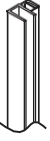

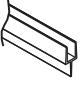
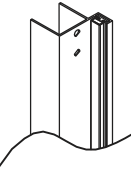
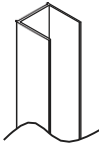
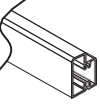
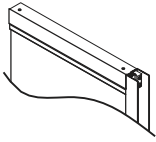
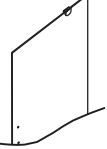
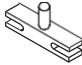


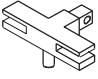


TORNILLO DE
5/16"

TORNILLO DE
3/8"

TORNILLO DE
CABEZA PLANA
BISELADADE 1 1/2"

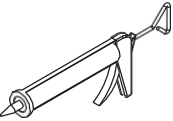

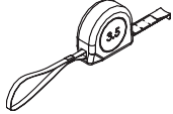
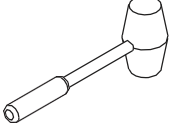
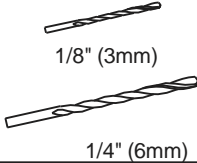
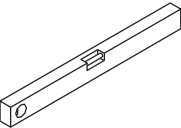
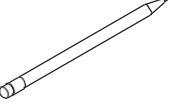
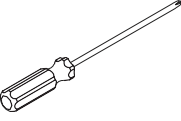



LISTA DE PIEZAS

				
TACO PARA PARED (6 PIEZAS)	TORNILLO DE CABEZA PLANA BISELADA DE 1 1/2" (6 PIEZAS)	TAPAS DE TORNILLO (11 PIEZAS)	TORNILLO 3/8" (8 PIEZAS)	TORNILLO 5/8" (4 PIEZAS)
				
TORNILLO DE CABEZA PLANA BISELADA DE 1" (4 PIEZAS)	JUNTA DE ALUMINIO (2 PIEZAS)	PIVOTE (2 PIEZAS)	MANIJA (1 PIEZA)	PLÁSTICOMAGNÉTICO DE LA PUERTA (2 PIEZAS)
				
PROTECTOR LATERAL CONTRA SALPICADURAS DE PIVOTE (1 PIEZA)	GUARDAPOLVO PLÁSTICO (2 PIEZAS)	JAMBA MAGNÉTICA DE PARED (1 PIEZA)	JAMBA DE PARED (2 PIEZAS)	RIEL SUPERIOR / INFERIOR (2 PIEZAS)
				
PANEL FIJO (1 PIEZA)	PUERTA (1 PIEZA)	BLOQUE DE PIVOTE INFERIOR (1 PIEZA)	ARANDELA PARA PIVOTE (2 PIEZAS)	ARANDELA (2 PIEZAS)
				
				
			BLOQUE DE PIVOTE SUPERIOR (1 PIEZA)	TOPE (1 PIEZA)
				TORNILLO DE 5/16" (1 PIEZA)

⚠ ADVERTENCIA: Siempre se deben usar gafas de seguridad cuando se trabaja con vidrio templado.

HERRAMIENTAS RECOMENDADAS

				
SILICONA	TALADRO	CINTA DE MEDIR	MARTILLO DE GOMA	BROCAS DE TALADRO
				
NIVEL	LÁPIZ	DESTORNILLADOR	GAFAS DE SEGURIDAD	



1 Coloca el nivel en las paredes para asegurarte de que están a plomo, luego coloca las jambas de la pared (14) en su lugar y marca las ubicaciones de los orificios.

2 A continuación, taladra orificios en la pared y, con un martillo de goma, introduce los tacos de pared (1).

2.1 PARA CERRAMIENTOS DE DUCHA DE ACRÍLICO Y FIBRA DE VIDRIO

Con una broca de 1/8 de pulgada, taladra un orificio de aproximadamente 1-1/2 pulgada (3.8 cm) de profundidad en cada una de las ubicaciones marcadas anteriormente.

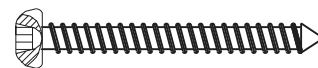
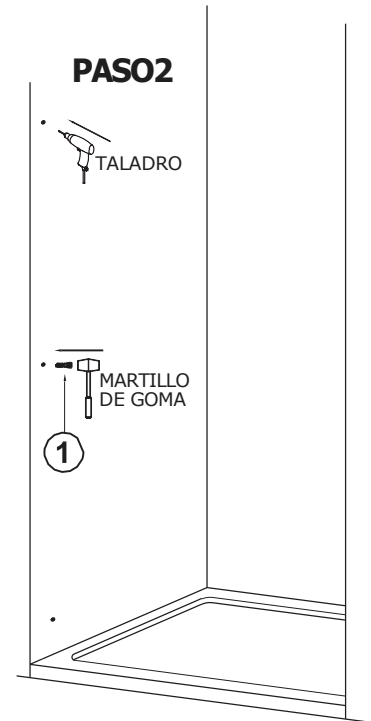
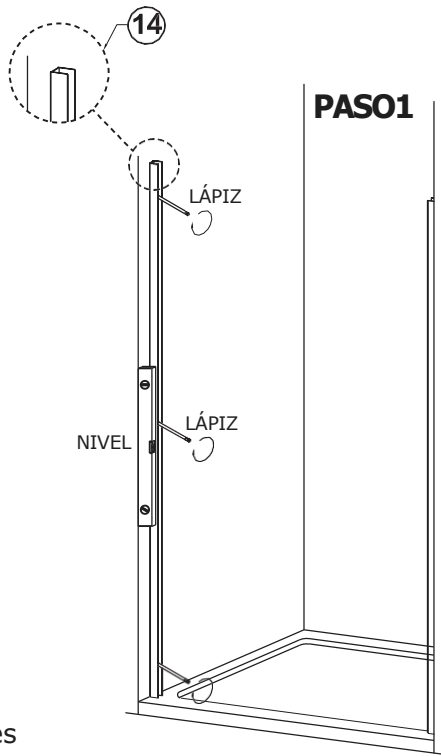
ADVERTENCIA: No utilices anclajes de pared en cerramientos de ducha de fibra de vidrio o acrílico

2.2 PARA CERRAMIENTOS DE DUCHA CON AZULEJOS

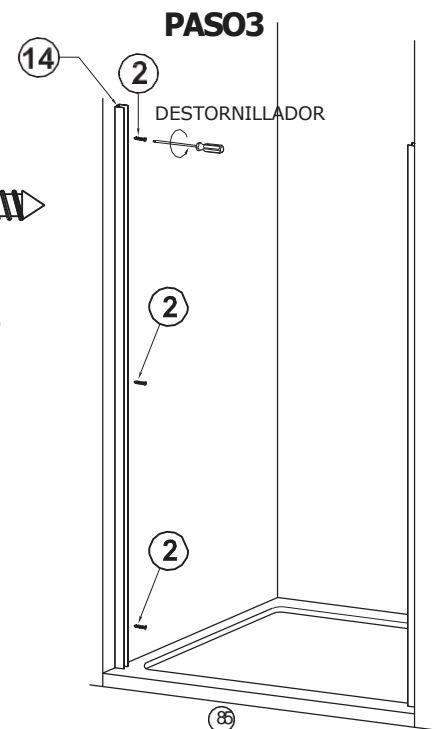
Con una broca para mampostería de 1/4 de pulgada, taladra un orificio de aproximadamente 1-1/2 pulgada (3.8 cm) de profundidad en cada una de las ubicaciones marcadas anteriormente.

Inserta un taco de pared (1) en cada uno de los orificios perforados.

3 Coloca las jambas de la pared (14) en su lugar y atornilla (2) en las paredes.

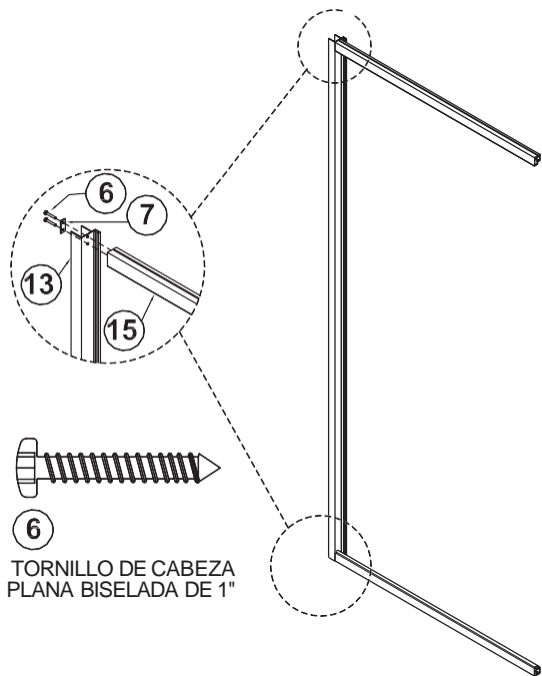


2 TORNILLO DE CABEZA PLANA BISELADA DE 1 1/2"

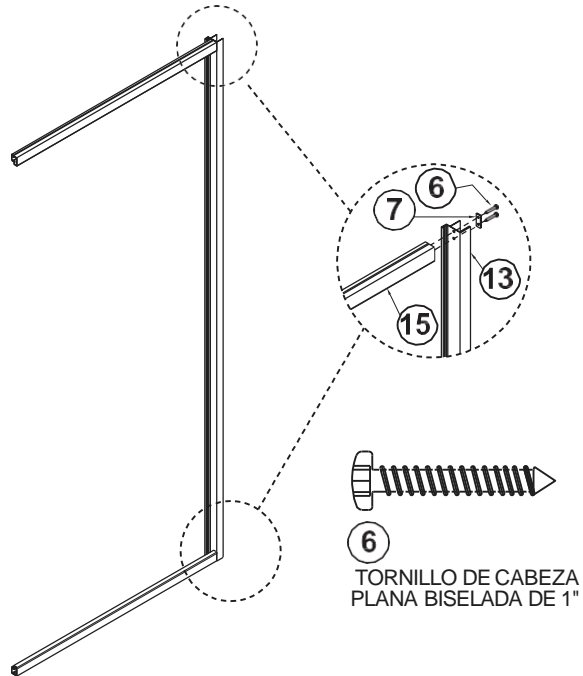


- 4** Conecta la jamba de pared magnética (13) al riel superior e inferior (15) con una junta de aluminio (7) y tornillos de cabeza plana biselada de 1" (6). Los tornillos se fijan desde la parte posterior de la jamba hacia la parte superior e inferior.

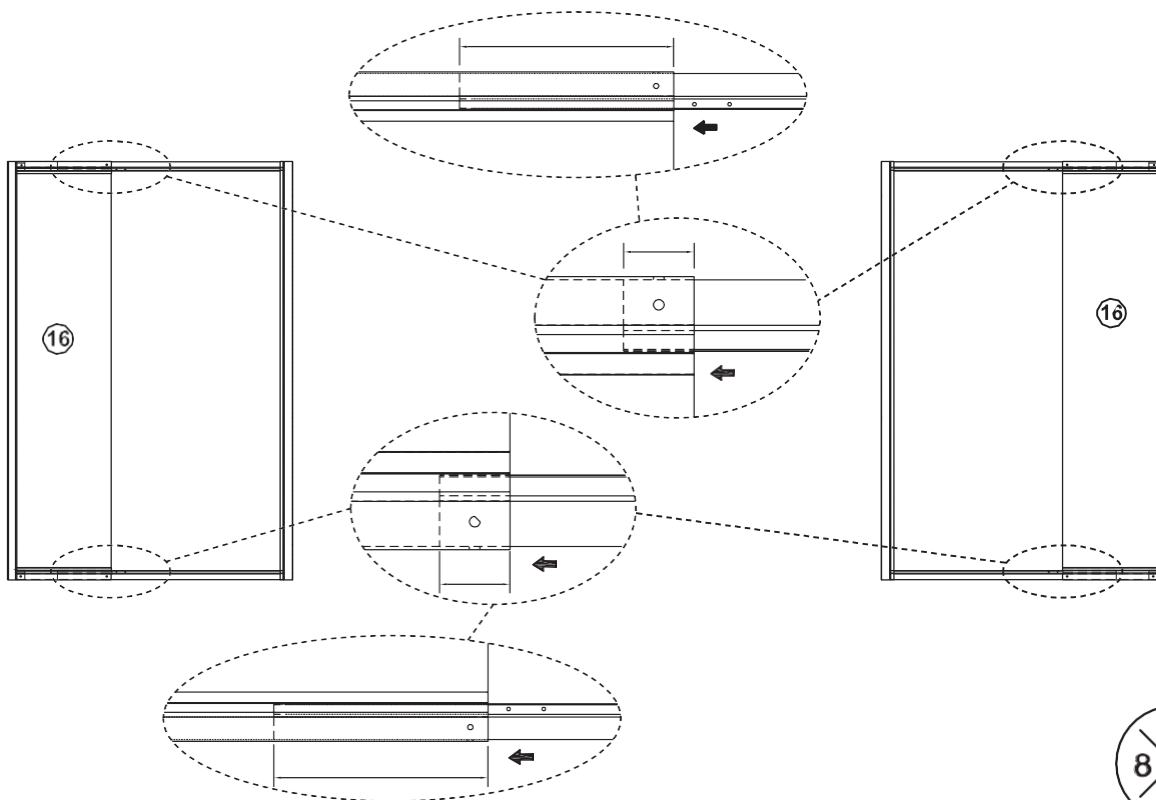
MONTAJE A MANO IZQUIERDA



MONTAJE A MANO DERECHA



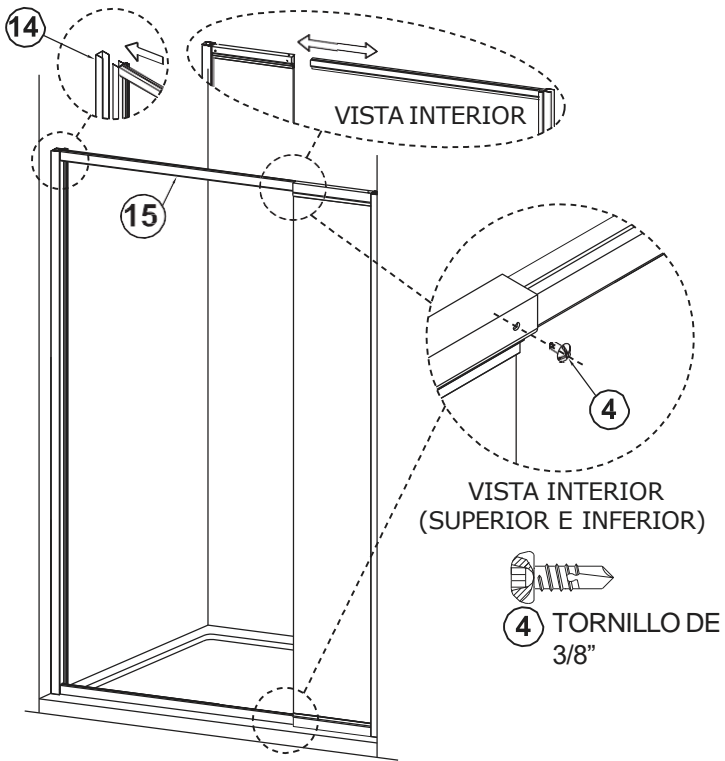
- 5** Inserta los extremos del marco en la abertura superior e inferior del panel fijo (16) y deslízalo hasta que todo el conjunto sea aproximadamente 10.2cm más estrecho que el ancho total de la abertura.



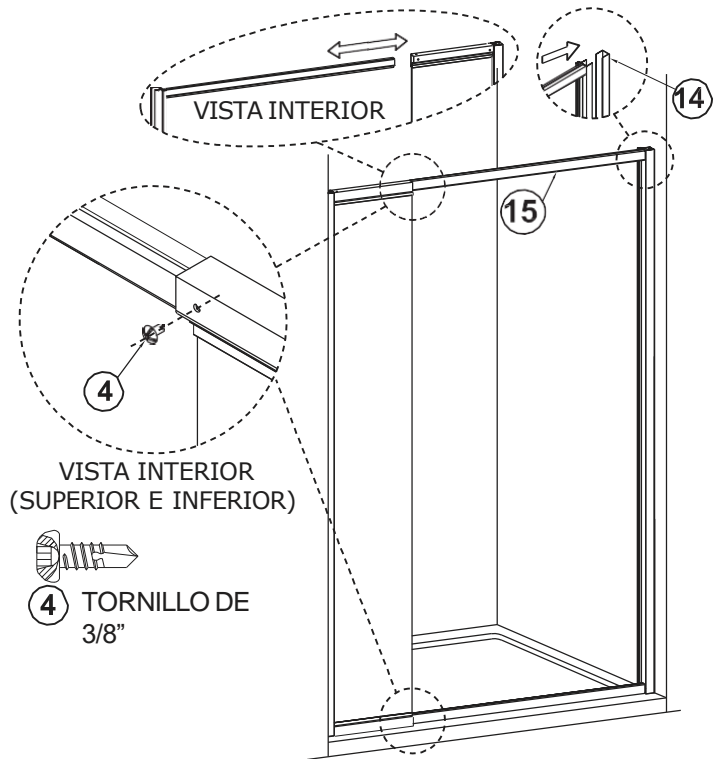
PROCEDIMIENTO DE INSTALACIÓN / PASO 6

- 6** Levanta todo el conjunto del marco en la abertura y empuja los extremos hacia afuera para enganchar las jambas de la pared.
Utiliza un tornillo de 3/8" (4) en el marco superior e inferior para fijar el conjunto en su lugar.

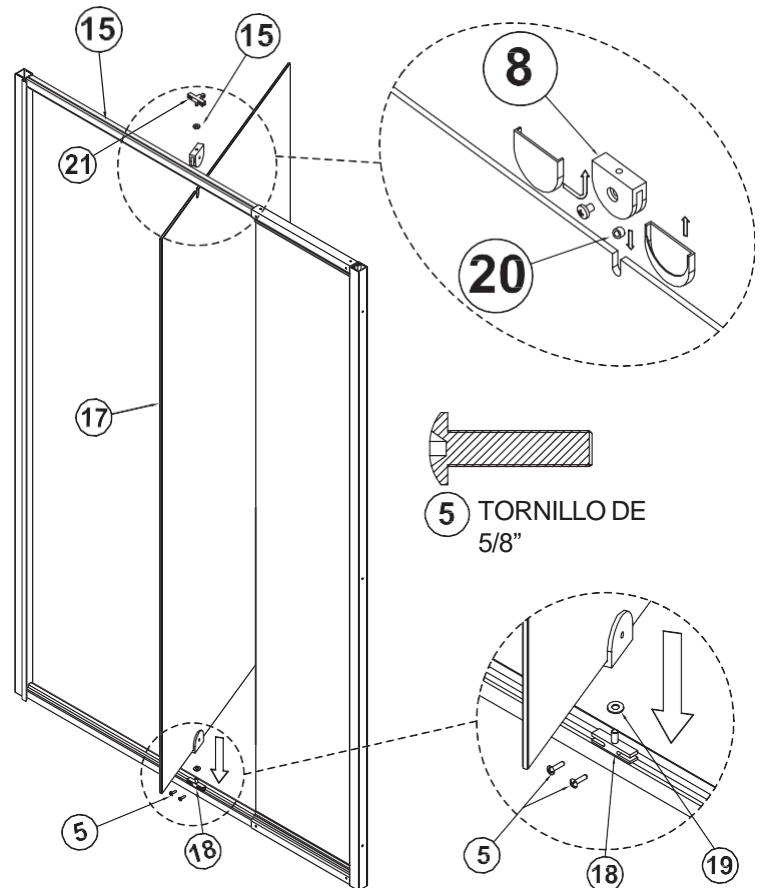
MONTAJE A MANO IZQUIERDA



MONTAJE A MANO DERECHA

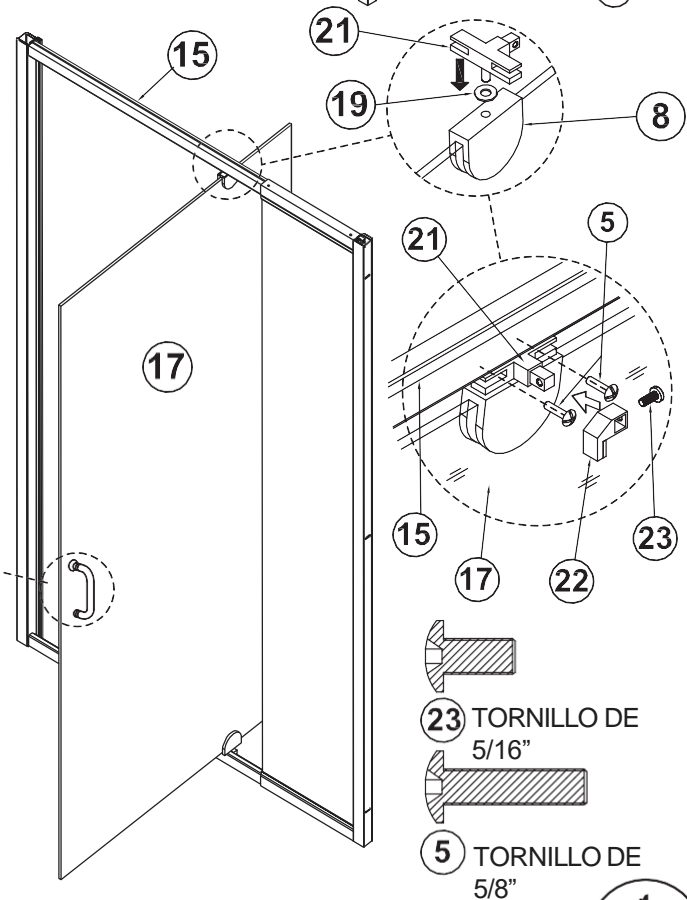
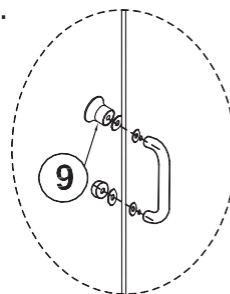


7 Inserta los pivotes (8) sobre el vidrio y atorníllalos. Coloca la arandela de pivote (19) sobre el pasador de pivote en la parte superior del bloque de pivote. Baja con cuidado el panel de la puerta (17) sobre el bloque de pivote (18) insertando el pasador de pivote en el orificio correspondiente en el pivote (8). Desliza las cubiertas decorativas sobre ambas caras de los pivotes (8).



5 TORNILLO DE 5/8"

8 Inclina el panel de la puerta (17) ligeramente hacia la ducha. Coloca la arandela de pivote (19) sobre el pasador del bloque de pivote (18) e inserta el pasador en la parte superior del pivote (8). Inclina el panel de la puerta hacia arriba y fija el bloque de pivote (21) al marco superior (15) con tornillos de 5/8" (5). Ajusta cualquier espacio deslizando el bloque de pivote superior e inferior (8) y volviendo a apretar los tornillos de montaje. Luego fija el tope (22) al bloque de pivote superior (21) con un tornillo de 5/16" (23). Instala la manija y la perilla.



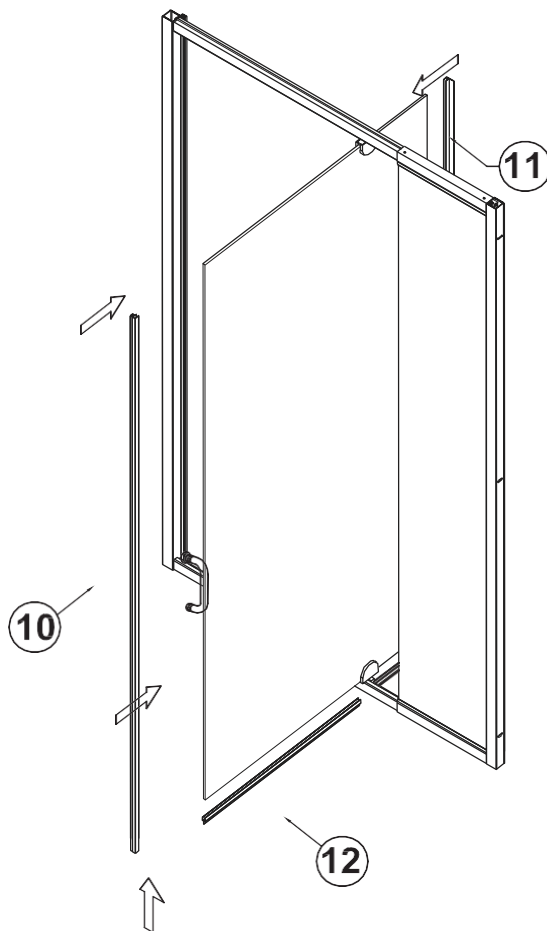
23 TORNILLO DE 5/16"

5 TORNILLO DE 5/8"



PROCEDIMIENTO DE INSTALACIÓN / PASO 9

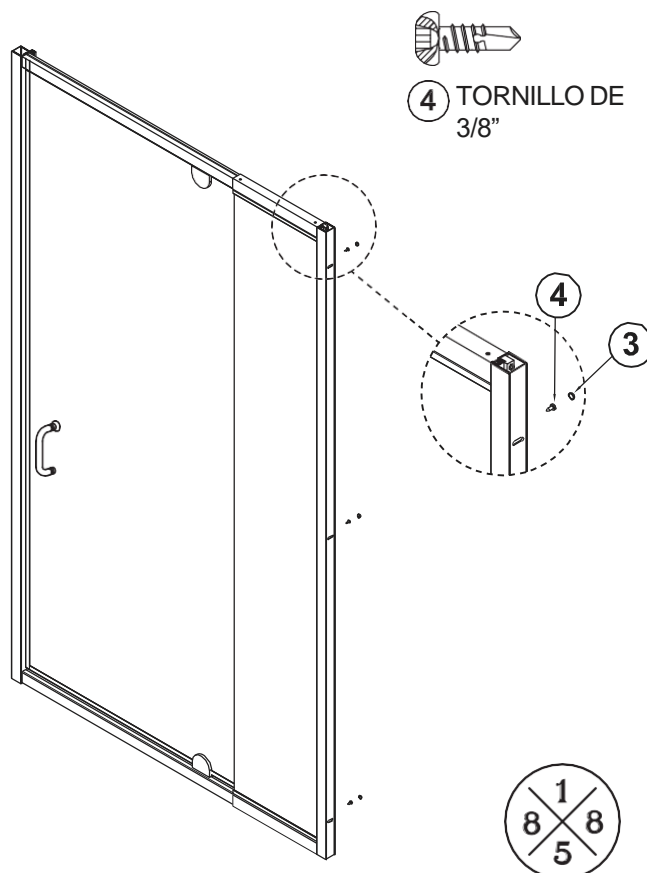
- 9** Fija el plástico magnético de la puerta (10) al exterior del panel de vidrio de la puerta (17). A continuación, coloca el protector lateral contra salpicaduras del pivote (11) en el extremo opuesto del vidrio y barra (12) en la parte inferior.



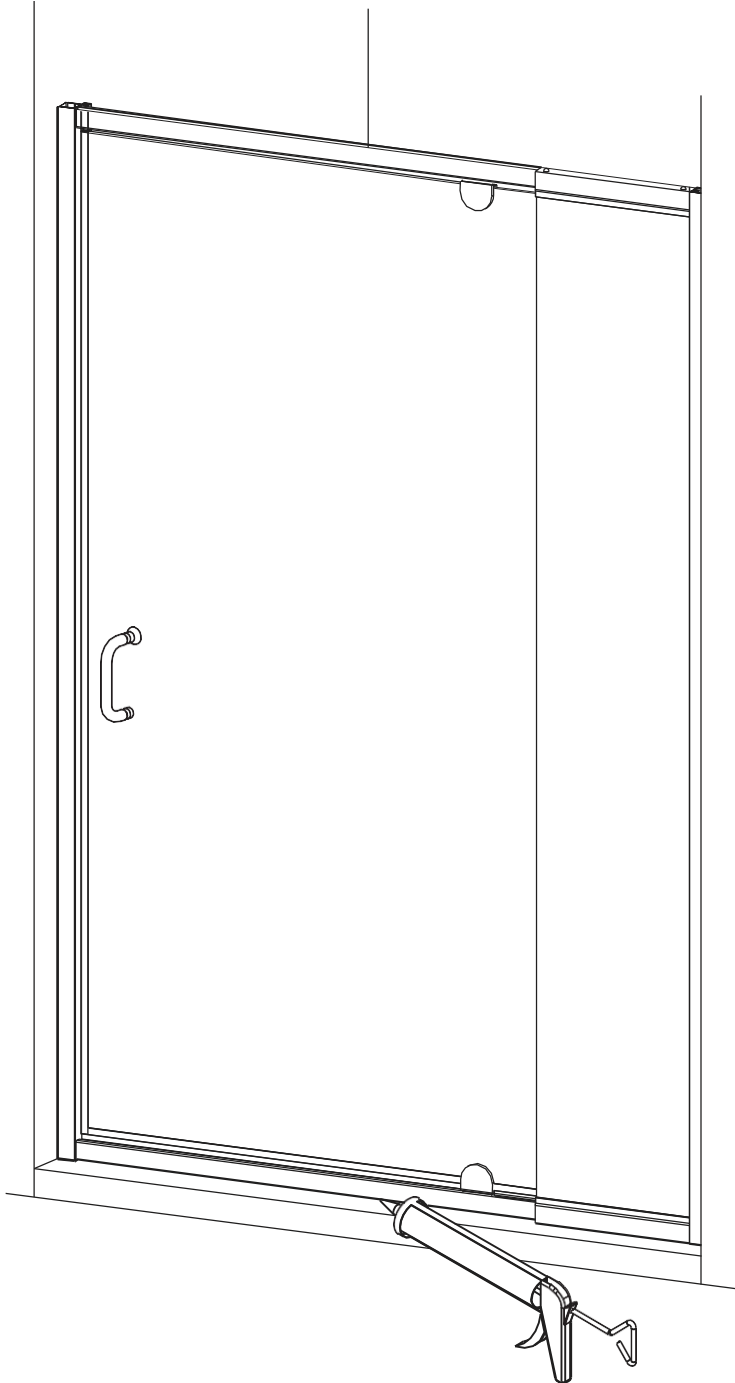
PROCEDIMIENTO DE INSTALACIÓN / PASO 10

10

- 10** Haz los ajustes necesarios para que quepa en la abertura. Inserta tornillos de 3/8" (4) en la estructura y cubre los tornillos con tapas (3).



- 11** Aplica pasta selladora a los lados interiores del marco de la puerta de la ducha para sellar. Mantén toda el área seca durante un mínimo de **24 horas**.



APLICA PASTA SELLADORA EN TODOS LOS LADOS

ATENCIÓN CONSUMIDOR:

INFORMACIÓN IMPORTANTE SOBRE LA GARANTÍA

POR FAVOR, NO DESCARTAR

Gracias por su compra.

Para poder beneficiarse de la garantía del producto, registre su puerta en nuestra pagina del web en un plazo de dos (2) semanas tras la instalación.

Vaya a:

<https://www.luxartcollection.com/pages/register-warranty>

O escanee el código QR que aparece a continuación
y siga las instrucciones.



Para cualquier pregunta o comentario sobre su compra
póngase en contacto con nuestro Servicio de
Atención al Cliente en:

customerservice@1858brands.com

**Effective July 1, 2023, due to an update in California law, the start date for product warranties will now be aligned with the date of delivery of the product. This change is for all Luxart products purchased on or after July 1, 2023 by California consumers. (California Legislative Information AB-2912)*

Need Help? Please call our toll-free customer service line at 1-225-295-4212 for additional assistance or service. If you have any questions or concerns regarding our warranty plan, please email: customerservice@1858brands.com, Monday-Friday 7:30 AM to 5:00 PM EST
¿Necesita ayuda? Por favor, llame a nuestra línea gratuita de servicio al cliente al 1-225-295-4212 para asistencia o servicio adicional. Si tiene alguna pregunta o duda sobre nuestro plan de garantía, por favor envíe un correo electrónico: De lunes a viernes, de 7:30 a 17:00 (hora del este), customerservice@1858brands.com

