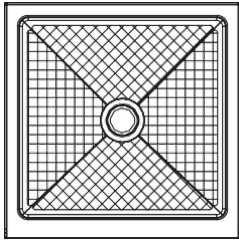
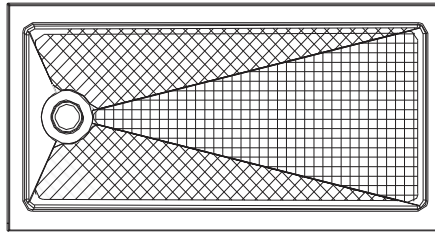


## MODEL / NÚMERO DE MODELO:

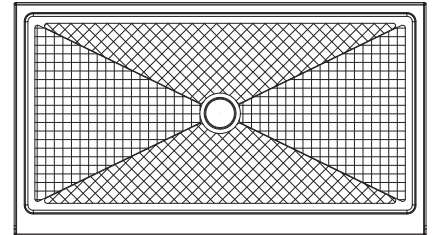
LXSB3232C-W / LXSB3636C-W / LXSB4834C-W / LXSB4836C-W  
 LXSB6030R-W / LXSB6030L-W / LXSB6032R-W / LXSB6032L-W  
 LXSB6034C-W / LXSB6036R-W / LXSB6036L-W / LXSB6036C-W



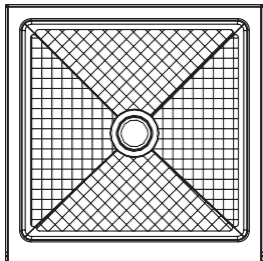
32" W x 32" D  
32" (81.3 CM) AN x 32" (81.3 CM) PROF



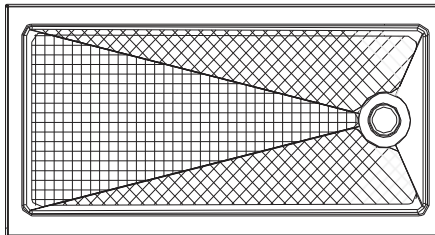
60" W x 30" D  
60" (152.4 CM) AN x 30" (76.2 CM) PROF



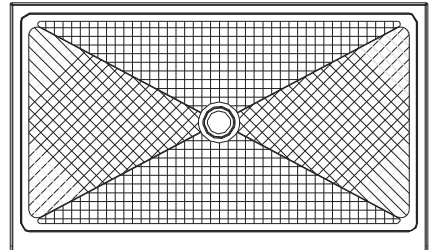
60" W x 34" D  
60" (152.4 CM) AN x 34" (86.4 CM) PROF



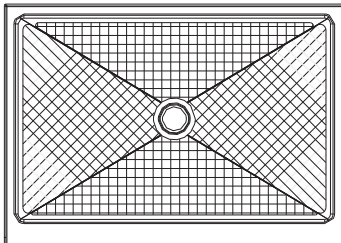
36" W x 36" D  
36" (91.4 CM) AN x 36" (91.4 CM) PROF



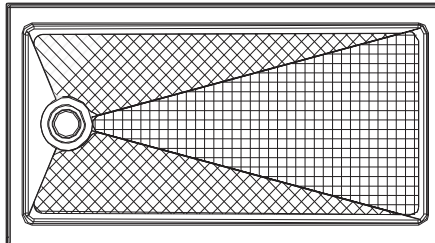
60" W x 30" D  
60" (152.4 CM) AN x 30" (76.2 CM) PROF



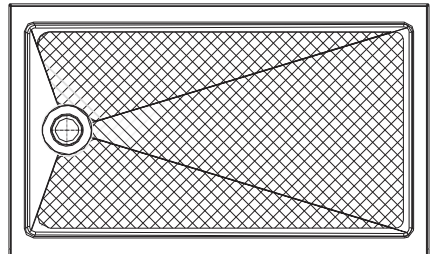
60" W x 36" D  
60" (152.4 CM) AN x 36" (91.4 CM) PROF



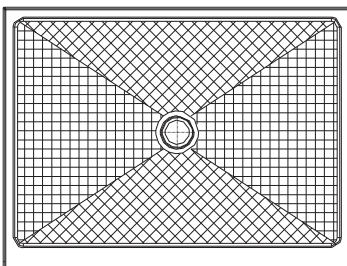
48" W x 34" D  
48" (122 CM) AN x 34" (86.4 CM) PROF



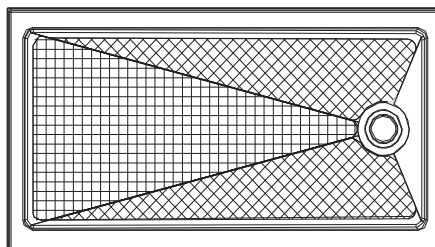
60" W x 32" D  
60" (152.4 CM) AN x 32" (81.3 CM) PROF



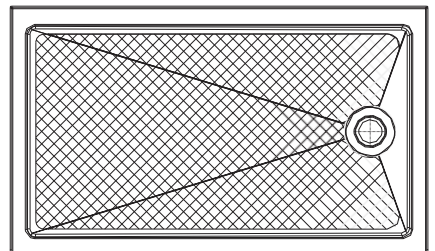
60" W x 36" D  
60" (152.4 CM) AN x 36" (91.4 CM) PROF



48" W x 36" D  
48" (122 CM) AN x 36" (91.4 CM) PROF



60" W x 32" D  
60" (152.4 CM) AN x 32" (81.3 CM) PROF



60" W x 36" D  
60" (152.4 CM) AN x 36" (91.4 CM) PROF



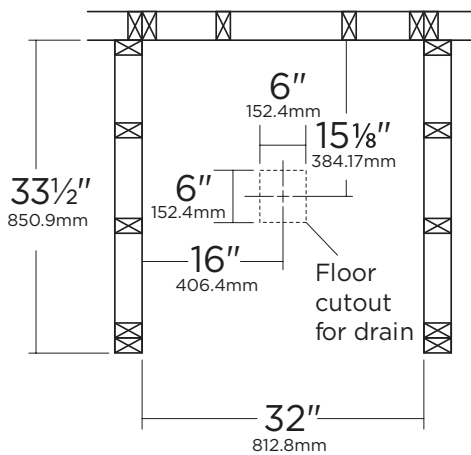
# SQUARE & RECTANGULAR SHOWER BASES BASES DE DUCHA CUADRADAS Y RECTANGULARES

## MODEL / NÚMERO DE MODELO:

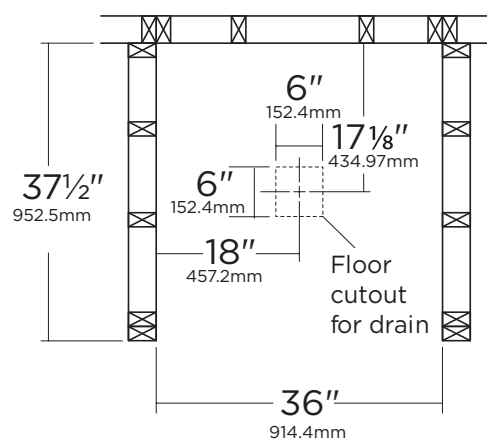
LXSB3232C-W / LXSB3636C-W / LXSB4834C-W / LXSB4836C-W  
LXSB6030R-W / LXSB6030L-W / LXSB6032R-W / LXSB6032L-W  
LXSB6034C-W / LXSB6036R-W / LXSB6036L-W / LXSB6036C-W

## STUD LAYOUT

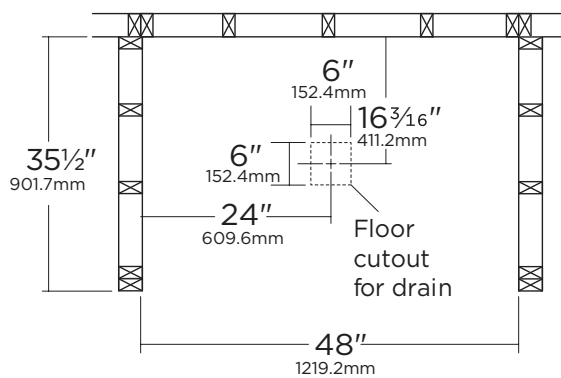
**3232C-W**  
**32" x 32" Square Base**  
Fits 32" rough opening



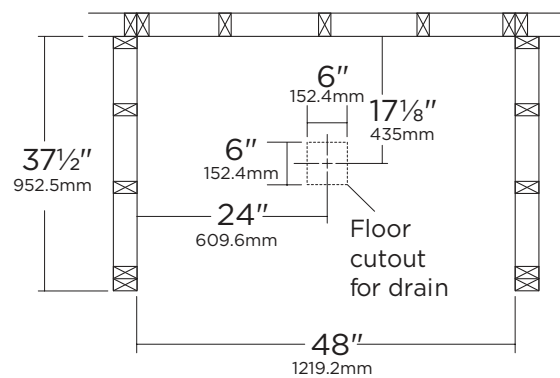
**3636C-W**  
**36" x 36" Square Base**  
Fits 36" rough opening



**4834C-W**  
**48" x 34" Rectangular Base**  
Fits 48" rough opening



**4836C-W**  
**48" x 36" Rectangular Base**  
Fits 48" rough opening



= stud location  
subject to manufacturing  
tolerance of [+ ] or [- ] 1/8"



# SQUARE & RECTANGULAR SHOWER BASES BASES DE DUCHA CUADRADAS Y RECTANGULARES

## MODEL / NÚMERO DE MODELO:

LXSB3232C-W / LXSB3636C-W / LXSB4834C-W / LXSB4836C-W  
LXSB6030R-W / LXSB6030L-W / LXSB6032R-W / LXSB6032L-W  
LXSB6034C-W / LXSB6036R-W / LXSB6036L-W / LXSB6036C-W

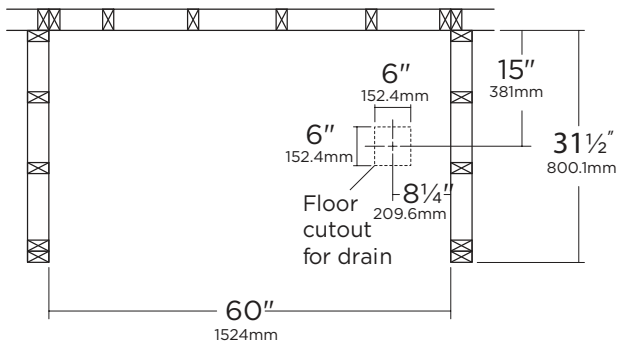
## STUD LAYOUT

### 6030R-W / 6030L-W

#### 60" x 30" Rectangular Base Right/Left

Fits 60" rough opening

Right hand drain shown. Opposite for left hand drain



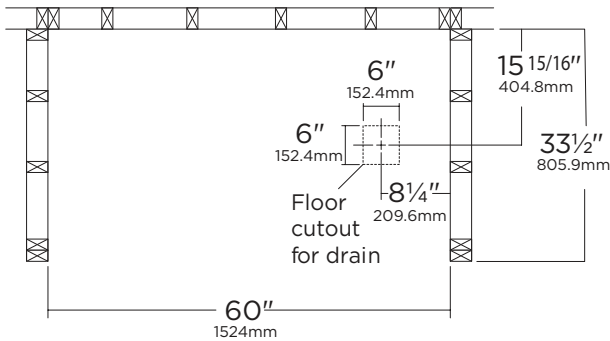
= stud location  
subject to manufacturing  
tolerance of [+ ] or [- ] 1/8"

### 6032R-W / 6032L-W

#### 60" x 32" Rectangular Base Right/Left

Fits 60" rough opening

Right hand drain shown. Opposite for left hand drain

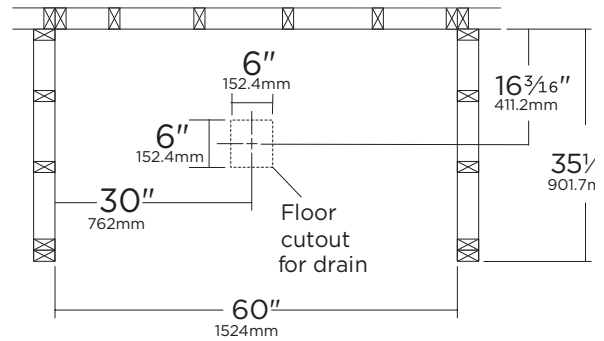


### 6034C-W

#### 60" x 34" Rectangular Base/Center Drain

Fits 60" rough opening

Center drain.

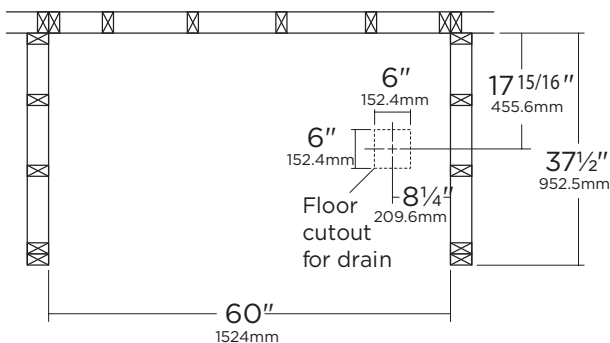


### 6036R-W / 6036L-W

#### 60" x 36" Rectangular Base Right/Left

Fits 60" rough opening

Right hand drain shown. Opposite for left hand drain

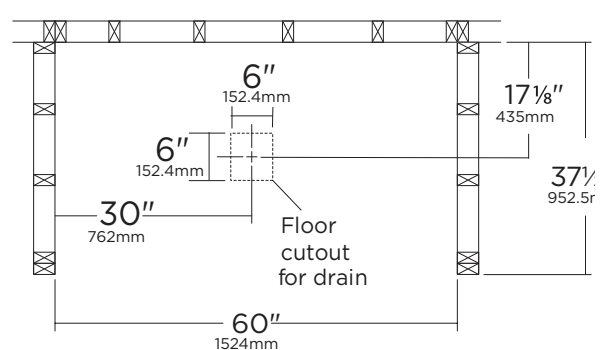


### 6036C-W

#### 60" x 36" Rectangular Base/Center Drain

Fits 60" rough opening

Center drain.



# SQUARE & RECTANGULAR SHOWER BASES BASES DE DUCHA CUADRADAS Y RECTANGULARES

## MODEL / NÚMERO DE MODELO:

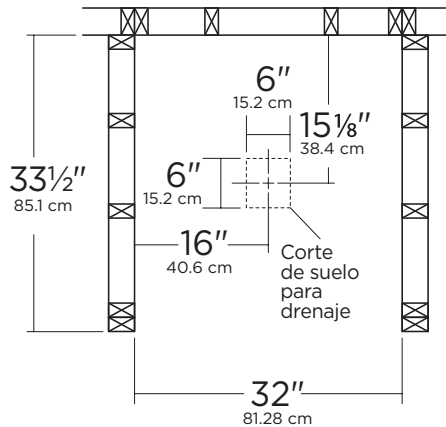
LXSB3232C-W / LXSB3636C-W / LXSB4834C-W / LXSB4836C-W  
LXSB6030R-W / LXSB6030L-W / LXSB6032R-W / LXSB6032L-W  
LXSB6034C-W / LXSB6036R-W / LXSB6036L-W / LXSB6036C-W

## DISEÑO DEL ENMARCADO

### 3232C-W

#### Base cuadrada de 32 plg (81.3 cm) x 32 plg (81.3 cm)

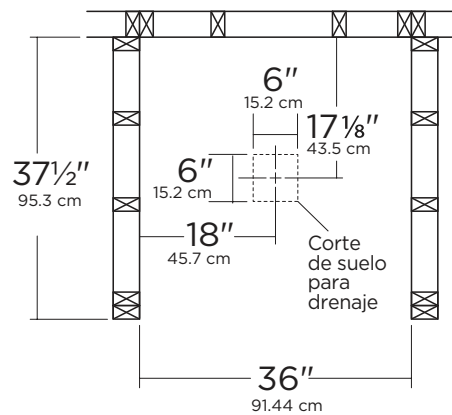
Se adapta a una abertura sin acabado de 32 plg (81.3 cm)



### 3636C-W

#### Base cuadrada de 36 plg (91.44 cm) x 36 plg (91.44 cm)

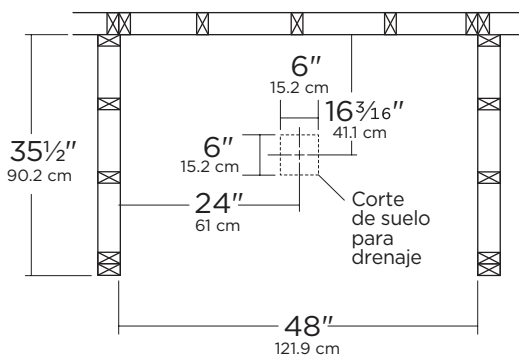
Se adapta a una abertura sin acabado de 36 plg (91.44 cm)



### 4834C-W

#### Base rectangular de 48 plg (121.9 cm) x 34 plg (86.4 cm)

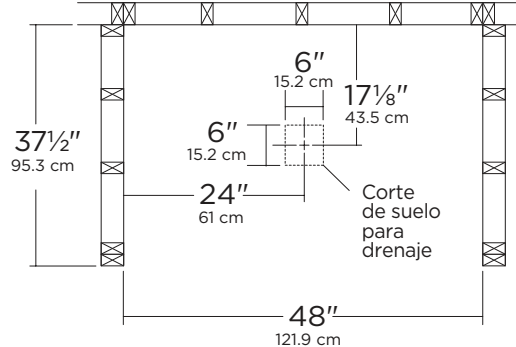
Se adapta a una abertura sin acabado de 48 plg (121.92 cm)




### 4836C-W

#### Base rectangular de 48 plg (121.92 cm) x 36 plg (91.44 cm)

Se adapta a una abertura sin acabado de 48 plg (121.92 cm)



 = Localización del  
montante  
Sujeto a la tolerancia de  
fabricación de [+ ] o [- ] 1/8"

# SQUARE & RECTANGULAR SHOWER BASES BASES DE DUCHA CUADRADAS Y RECTANGULARES

## MODEL / NÚMERO DE MODELO:

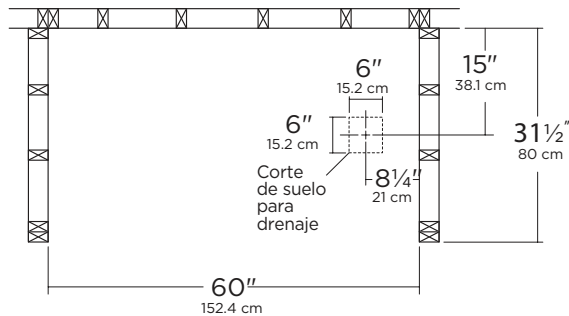
LXSB3232C-W / LXSB3636C-W / LXSB4834C-W / LXSB4836C-W  
LXSB6030R-W / LXSB6030L-W / LXSB6032R-W / LXSB6032L-W  
LXSB6034C-W / LXSB6036R-W / LXSB6036L-W / LXSB6036C-W


## DISEÑO DEL ENMARCADO

### 6030R-W / 6030L-W

#### Drenaje derecho/izquierdo de base rectangular de 60 plg x 30 plg (152.4 cm x 76.2 cm)

Se adapta a una abertura sin acabado de 60 plg (152.4 cm)  
Se muestra el desagüe del lado derecho. Frente al desagüe izquierdo

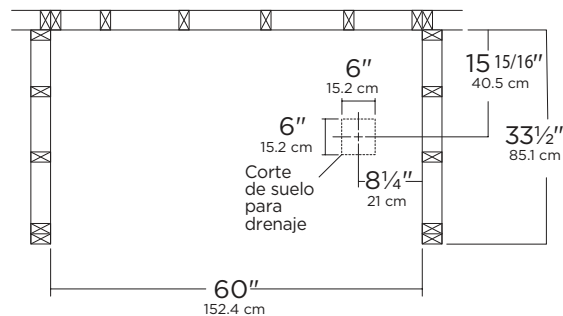


 = Localización del  
montante  
Sujeto a la tolerancia de  
fabricación de [+ ] o [- ] 1/8"

### 6032R-W / 6032L-W

#### Drenaje derecho/izquierdo de base rectangular de 60 plg x 32 plg (152.4 cm x 81.3 cm)

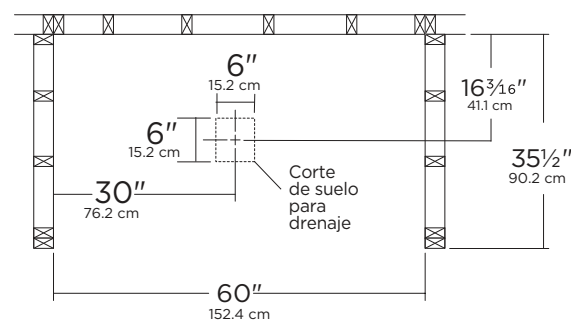
Se adapta a una abertura sin acabado de 60 plg (152.4 cm)  
Se muestra el desagüe del lado derecho. Frente al desagüe izquierdo



### 6034C-W

#### Desagüe central / base rectangular de 60 plg x 34 plg (152.4 cm x 86.4 cm)

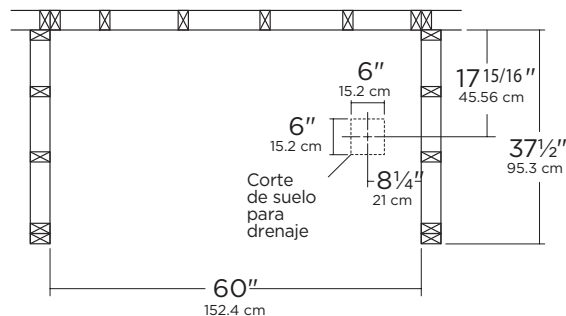
Se adapta a una abertura sin acabado de 60 plg (152.4 cm)  
Desagüe central



### 6036R-W / 6036L-W

#### Drenaje derecho/izquierdo de base rectangular de 60 plg x 36 plg (152.4 cm x 91.44 cm)

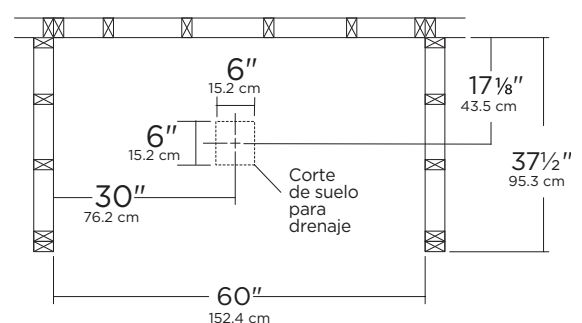
Se adapta a una abertura sin acabado de 60 plg (152.4 cm)  
Se muestra el desagüe del lado derecho. Frente al desagüe izquierdo



### 6036C-W

#### Desagüe central / base rectangular de 60 plg x 36 plg (152.4 cm x 91.44 cm)

Se adapta a una abertura sin acabado de 60 plg (152.4 cm)  
Desagüe central





# SQUARE & RECTANGULAR SHOWER BASES BASES DE DUCHA CUADRADAS Y RECTANGULARES

## MODEL / NÚMERO DE MODELO:

LXSB3232C-W / LXSB3636C-W / LXSB4834C-W / LXSB4836C-W  
LXSB6030R-W / LXSB6030L-W / LXSB6032R-W / LXSB6032L-W  
LXSB6034C-W / LXSB6036R-W / LXSB6036L-W / LXSB6036C-W

## TOOLS REQUIRED

### NOT INCLUDED

Level  
Jigsaw  
Tape Measure  
Pencil  
Power Drill  
Safety Glasses  
1/8" Drill Bit

## SUPPLIES NEEDED

### NOT INCLUDED

1-5/8" Flathead Screws  
Wood Shims  
Construction Adhesive  
Mortar Compound (optional)  
Drain Assembly  
Silicone Caulk for Drain

**NOTE:** Drain not included

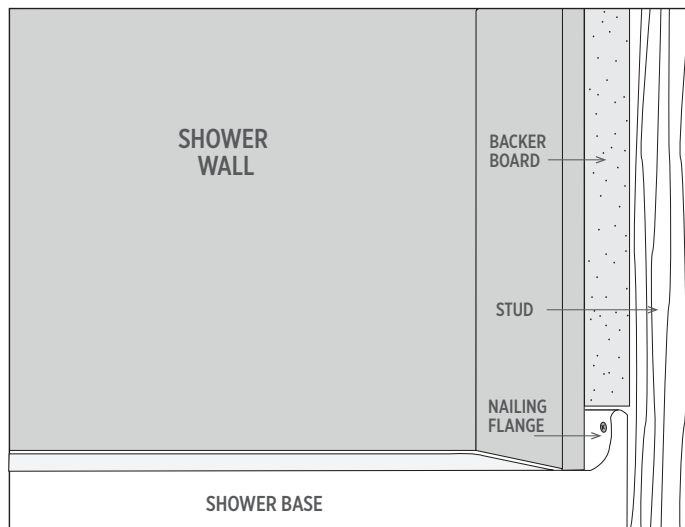
## PREPARATIONS

- To ensure the base is the correct color, peel away the blue protective film from base edges. Leave remaining film until installation is complete to protect finish.
- Allow the base to reach room temperature before installation.
- Read installation instructions carefully before starting project.
- Keep instructions for warranty information.
- Do not use plumber's putty. May result in product failure. Use a high grade silicone caulk or latex for all necessary locations

## WARNING

**When installing the Jetcoat® Shower Wall System or other wall coverings such as synthetic composites, tile, marble, granite, etc., in conjunction with a SmartSurround shower base.**

The nailing flange of the base should be attached directly to the bare studs with backer board attached to the studs above the nailing flange. Wall materials are installed on the backer board extending down in front of the nailing flange and resting on the base. Failure to install your base in this configuration may cause problems with installation of the Jetcoat® walls or other wall covering materials.





## SQUARE & RECTANGULAR SHOWER BASES BASES DE DUCHA CUADRADAS Y RECTANGULARES

### MODEL / NÚMERO DE MODELO:

LXSB3232C-W / LXSB3636C-W / LXSB4834C-W / LXSB4836C-W  
LXSB6030R-W / LXSB6030L-W / LXSB6032R-W / LXSB6032L-W  
LXSB6034C-W / LXSB6036R-W / LXSB6036L-W / LXSB6036C-W

### HERRAMIENTAS NECESARIAS

#### NO SE INCLUYEN

Nivel  
Sierra caladora  
Cinta de Medir  
Lápiz  
Taladro eléctrico  
Gafas de seguridad  
Broca de Taladro de 1/8"

### SUMINISTROS NECESARIOS

#### NO SE INCLUYEN

Tornillos de cabeza plana de 1-5/8"  
Cuñas de madera  
Adhesivo para Construcción  
Compuesto para mortero (opcional)  
Ensamblaje de desagüe  
Pasta selladora de silicona para desagüe

**NOTA:** Desagüe no incluido

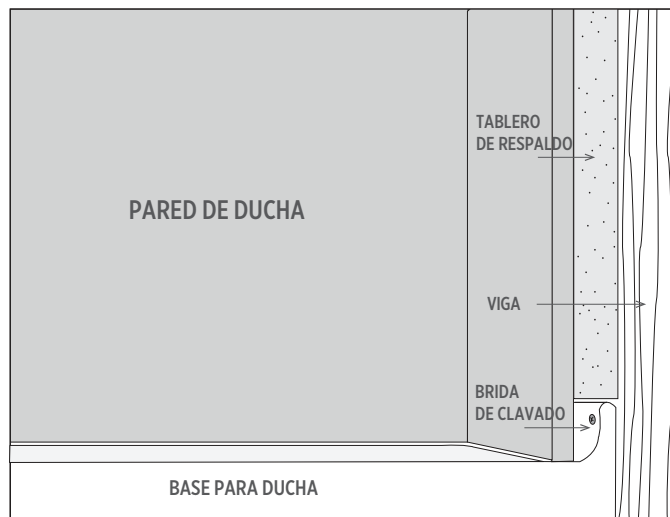
### COMENZANDO TU INSTALACIÓN

- Para asegurarte de que la base sea del color correcto, retira la película protectora azul de los bordes de la base. Deja la película restante hasta que se complete la instalación para proteger el acabado.
- Deja que la base alcance la temperatura ambiente antes de la instalación.
- Lee atentamente las instrucciones de instalación antes de comenzar el proyecto.
- Conserva las instrucciones para obtener información sobre la garantía.
- No uses masilla de plomero. Puede resultar en fallas del producto. Usa una pasta selladora de silicona de alta calidad o látex para todas las ubicaciones necesarias.

#### ADVERTENCIA

**Al instalar el sistema de pared de ducha Jetcoat® u otros revestimientos de pared como compuestos sintéticos, baldosas, mármol, granito, etc., junto con una base de ducha SmartSurround.**

La brida de clavado de la base debe fijarse directamente a los montantes con un tablero de respaldo unida a los montantes sobre la brida de clavado. Los materiales de la pared se instalan en el tablero de respaldo que se extiende hacia abajo frente a la brida de clavado y descansa sobre la base. No instalar la base en esta configuración puede causar problemas con la instalación de las paredes Jetcoat® u otros materiales de revestimiento de paredes.





# SQUARE & RECTANGULAR SHOWER BASES BASES DE DUCHA CUADRADAS Y RECTANGULARES

## MODEL / NÚMERO DE MODELO:

LXSB3232C-W / LXSB3636C-W / LXSB4834C-W / LXSB4836C-W  
LXSB6030R-W / LXSB6030L-W / LXSB6032R-W / LXSB6032L-W  
LXSB6034C-W / LXSB6036R-W / LXSB6036L-W / LXSB6036C-W

## INSTALLATION PROCEDURE

1

Framing should be done based on the rough opening noted on Pg 2 for each size base.

Framing studs should be plumb and square to sub-floor that will be under the base.

The existing floor must be clean, smooth, and level. Do not install shower base on open floor joists.

Cut hole in sub-floor as shown to accommodate drain (not included/see Pg 2 specifications). This should only be done once you have the base.

2

Trial fit base in prepared alcove. With base sitting flat on floor, check with level on top of base. Base should be level from front-to-back and side-to-side (**Fig 1**).

If base is not level, install wood shims between base feet and sub-floor as needed.

Remove base from alcove.

**Optional:** If sub-floor is not level, a floor leveling compound (smooth mortar) or a similar quick-setting compound specifically made for leveling floors is an excellent way to fully support and level base instead of wood shims.

Apply construction adhesive to all feet and install base into alcove (**Fig 2**).

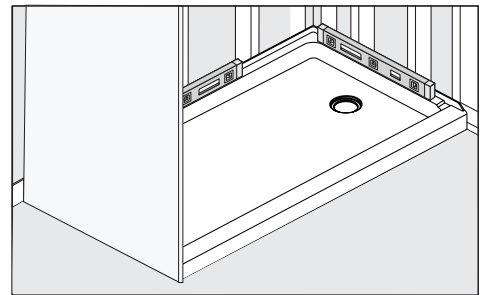
3

Level base with shims into construction adhesive under feet (**Fig 3**).

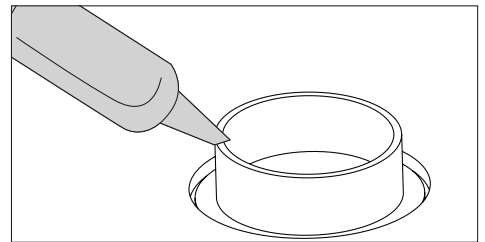
After base is leveled, if alcove is larger than base, shim between base and studs to create tight fit. Pre-drill hole using 1/8" drill bit. Then screw base flange to all studs (**Fig 4**).

### NOTE:

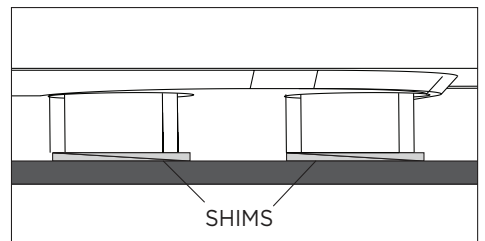
**Failure to screw flange to all studs will void warranty.**



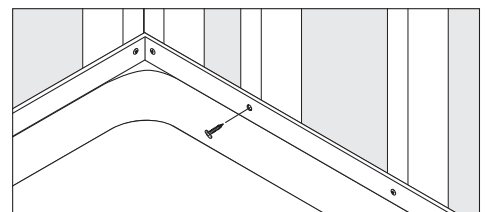
**FIG 1** Check to assure base is level by placing a level in a horizontal position on top of the threshold (front rim) of the base, sides and back.



**FIG 2** Apply construction adhesive to all feet.



**FIG 3** Apply shims under feet into adhesive as needed to level the base.



**FIG 4** If necessary, shim between base and studs for tight fit. Screw flange to all studs after it has been pre-drilled to avoid cracking the acrylic.



# SQUARE & RECTANGULAR SHOWER BASES BASES DE DUCHA CUADRADAS Y RECTANGULARES

## MODEL / NÚMERO DE MODELO:

LXSB3232C-W / LXSB3636C-W / LXSB4834C-W / LXSB4836C-W  
 LXSB6030R-W / LXSB6030L-W / LXSB6032R-W / LXSB6032L-W  
 LXSB6034C-W / LXSB6036R-W / LXSB6036L-W / LXSB6036C-W

## INSTALACIÓN DE LA BASE

**1** El enmarcado se debe hacer basándose en la abertura sin terminar que se indica en la página 2 para cada tamaño de base.

Los montantes de la estructura deben estar a plomo y en escuadra al contrapiso que estará debajo de la base.

El piso existente debe estar limpio, liso y nivelado. No instales la base de la ducha en vigas de piso abierto.

Orificio para el desagüe en el subsuelo como se muestra para acomodar el desagüe (no incluido / consulta las especificaciones de la página 2). Esto solo debe hacerse una vez que tengas la base.

**2** Prueba la base en la zona de preparación. Con la base apoyada en el piso, verifica el nivel en la parte superior de la base. La base debe estar nivelada de adelante hacia atrás y de lado a lado (**Fig 1**).

Si la base no está nivelada, instala cuñas de madera entre las patas de la base y el contrapiso según sea necesario.

Retira la base de la zona del nicho.

**Opcional:** Si el contrapiso no está nivelado, un compuesto nivelador de piso (mortero liso) o un compuesto de fraguado rápido similar hecho específicamente para nivelar pisos es una excelente manera de apoyar y nivelar la base completamente en lugar de las cuñas de madera.

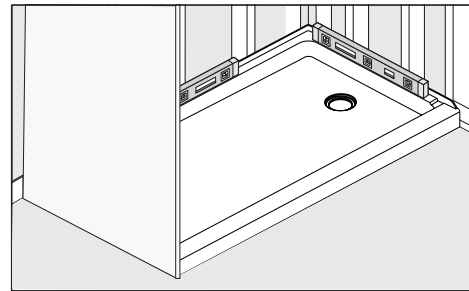
**3** Aplica adhesivo de construcción en todas las patas e instala la base en el nicho (**Fig 2**).

Nivela la base con cuñas en el adhesivo de construcción debajo de los pies (**Fig 3**).

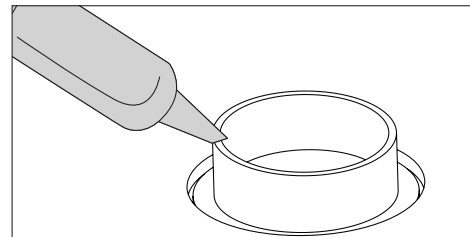
Después de nivelar la base, si el nicho es más grande que la base, calza entre la base y los montantes para crear un orificio pretaladrado de ajuste perfecto con una broca de 1/8". Luego atornilla la brida de la base a todos los pernos (**Fig 4**).

### NOTA:

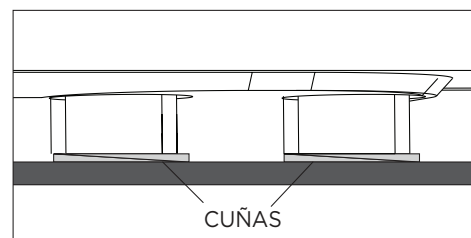
**El no atornillar la brida a todos los pernos anulará la garantía.**



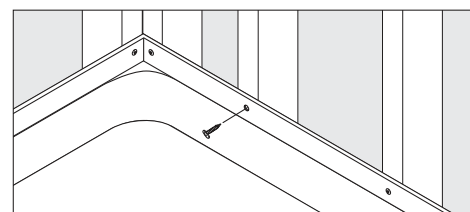
**FIG 1** Verifica que la base esté nivelada colocando un nivel en posición horizontal encima del umbral (borde frontal) de la base, los lados y la parte posterior.



**FIG 2** Aplica adhesivo de construcción en todas las patas.



**FIG 3** Aplica cuñas debajo de los patas en el adhesivo según sea necesario para nivelar la base.



**FIG 4** Si es necesario, calza entre la base y los montantes para un ajuste perfecto. Atornilla la brida a todos los montantes después de que se haya perforado previamente para evitar agrietar el acrílico.



# SQUARE & RECTANGULAR SHOWER BASES BASES DE DUCHA CUADRADAS Y RECTANGULARES

## MODEL / NÚMERO DE MODELO:

LXSB3232C-W / LXSB3636C-W / LXSB4834C-W / LXSB4836C-W  
LXSB6030R-W / LXSB6030L-W / LXSB6032R-W / LXSB6032L-W  
LXSB6034C-W / LXSB6036R-W / LXSB6036L-W / LXSB6036C-W

---

## CLEANING

---

- Do not use any abrasive cleaners or metal scrapers.
- If drywall mud or plaster gets on your shower, it may be carefully removed with a wooden scraper made from a piece of scrap wood.
- Adhesive may be removed with mineral spirits.
- Ideal cleaners are Formula 409®, Lysol Bathroom Cleaner® or Comet Gel®.

**Warning:** Some cleaning products are not suitable for use. Read all labels carefully.  
**DOT USE** if they say “not suitable for use with ABS, acrylic or polystyrene”

---

## SCRATCH REMOVAL INSTRUCTIONS

---

For effective scratch removal and polishing, you will need to purchase these items:

- 1 Sheet 1000 Grit 3M® Wet-Dry sandpaper
- 1 Sheet 1500 Grit 3M® Wet-Dry sandpaper
- 1 Sheet 2000 Grit 3M® Wet-Dry sandpaper
- 1 small container of 3M® Rubbing Compound #05933

These items can be purchased at most auto supply stores that provide supplies to professional paint and body shops. Call before you go. Not all auto supply stores will have these items.

- 1** Start sanding with 2000 grit paper. Use small squares of paper about 2" x 2" for all sanding and use lots of water. The water serves as both a lubricant and to prevent residue buildup on the paper. Residue buildup shortens the effective life of the paper and may scratch the surface you're trying to polish.
- 2** 2000 grit paper is the finest grit available - the higher the number, the finer the grit. If you can't remove all of the scratches with 2000 grit, switch to 1500 grit. Remember to wash the paper frequently with water as you sand.
- 3** If all of the scratches can't be removed with 1500 grit, switch to 1000 grit. This should remove most fine scratches. If you have deep scratches or a gouge, course paper may actually put more scratches than it removes.
- 4** Once you have removed all of the scratches by sanding with the finest paper possible, repeat the sanding process using successively finer grits of paper until you've once again sanded with 2000 grit.
- 5** Now use 3M® rubbing compound #05933 on a soft, damp cloth. Polish using considerable pressure to produce a smooth, shiny finish.

## SCRATCH/SANDPAPER GUIDE

Superficial scratch 2000 grit
Light scratch 1500 - 2000 grit
Medium scratch 1000 - 2000 grit
Deep Gouge 600 - 2000 grit



## SQUARE & RECTANGULAR SHOWER BASES BASES DE DUCHA CUADRADAS Y RECTANGULARES

### MODEL / NÚMERO DE MODELO:

LXSB3232C-W / LXSB3636C-W / LXSB4834C-W / LXSB4836C-W  
LXSB6030R-W / LXSB6030L-W / LXSB6032R-W / LXSB6032L-W  
LXSB6034C-W / LXSB6036R-W / LXSB6036L-W / LXSB6036C-W

## LIMPIEZA

- No utilice limpiadores abrasivos ni rascadores metálicos.
- Si el barro o el yeso de los paneles de yeso se manchan en la ducha, pueden eliminarse cuidadosamente con un raspador de madera hecho con un trozo de madera de desecho
- El adhesivo puede eliminarse con alcohol mineral.
- Los limpiadores ideales son Formula 409®, Lysol Bathroom Cleaner® o Comet Gel®.

**⚠ Advertencia: Algunos productos de limpieza no son adecuados para su uso. Lea atentamente todas las etiquetas. PUNTO DE USO si dicen “no apto para uso con ABS, acrílico o poliestireno”**

## INSTRUCCIONES PARA ELIMINAR RAYONES

Para quitar los rayones y pulir de manera efectiva, deberás comprar estos artículos:

- 1 hoja de papel de lija 3M® seco/al agua, grano 1000
- 1 hoja de papel de lija 3M® seco/al agua, grano 1500
- 1 hoja de papel de lija 3M® seco/al agua, grano 2000
- 1 recipiente pequeño de compuesto para frotar 3M® # 05933

Estos artículos se pueden comprar en la mayoría de las tiendas de suministros para automóviles que brindan suministros a talleres profesionales de pintura y carrocería. Llama antes de ir. No todas las tiendas de suministros para automóviles tendrán estos artículos.

- 1** Comienza a lijar con papel de grano 2000. Usa cuadrados pequeños de papel de 2 plg x 2 plg (5.1 cm x 5.1 cm) para todo el lijado y usa suficiente agua. El agua sirve como lubricante y para prevenir la acumulación de residuos en el papel. La acumulación de residuos reduce la vida efectiva del papel y puede rayar la superficie que intentas pulir.
- 2** El papel de grano 2000 es el más fino disponible: cuanto mayor sea el número, más fino será el grano. Si no puedes eliminar todos los rayones con grano 2000, cambia a grano 1500. Recuerda lavar el papel con agua frecuentemente mientras lijas.
- 3** Si no puedes eliminar todos los rayones con el grano 1500, cambia al grano 1000. Este debe eliminar los rayones más pequeños. Si tienes rayones profundos o ranuras, el papel áspero puede provocar más rayones de los que quita.
- 4** Una vez que has eliminado todos los rayones lijando con el papel de lija más fino posible, repite el proceso de lijado usando papeles de grano sucesivamente más fino hasta que nuevamente hayas lijado con el grano 2000.
- 5** Ahora usa el compuesto para frotar 3M® # 05933 en un paño suave y húmedo. Pule ejerciendo una presión considerable hasta obtener un acabado suave y brillante.

## GUÍA DE RAYONES / PAPEL DE LIJA

Rayón superficial  
Grano 2000

Rayón ligero  
1500 - 2000 grit

Rayón mediano  
1000 - 2000 grit

Rayón profundo  
600 - 2000 grit



## SQUARE & RECTANGULAR SHOWER BASES BASES DE DUCHA CUADRADAS Y RECTANGULARES

### MODEL / NÚMERO DE MODELO:

LXSB3232C-W / LXSB3636C-W / LXSB4834C-W / LXSB4836C-W  
LXSB6030R-W / LXSB6030L-W / LXSB6032R-W / LXSB6032L-W  
LXSB6034C-W / LXSB6036R-W / LXSB6036L-W / LXSB6036C-W

---

## WARRANTY

---

The distributor warrants to the original purchaser that this fixture will be free of manufacturing defects, which affect its performance as a bathing or showering fixture, under the following conditions and subject to the limitations contained in the “Remedies” and “Warranty Limitations” sections. The Limited Warranty applies for 5 years from the date of purchase if the fixture is used in a residential owner-occupied building for non-commercial purposes or for 2 years from the date of purchase if it is used in any other building, including any building used for rental, commercial or business purposes. This Limited Warranty is void if the fixture is not installed in accordance with the installation instructions supplied by the distributor, or local building codes and ordinances, or if the care and cleaning instructions supplied by the distributor are not followed. This Limited Warranty is also void if the fixture is moved from the location of its initial installation or is subjected to accident, abuse, or misuse. The Limited Warranty excludes normal wear and tear. This Limited Warranty shall be void unless any failure or non-conformance is discovered before the expiration of this warranty, and is reported to the distributor, in writing, accompanied by the original proof of purchase, within 30 days of discovery. **REMEDIES** - The original purchaser’s remedy under this Limited Warranty is limited to the repair, replacement or refund of the purchase price of the fixture, at the distributor’s sole option, of any part of the fixture that has failed or does not conform to the manufacturer’s specifications, limited to, damage to or loss of use of the building or its contents, arising out of any defect in the fixture nor shall the distributor be liable for any amount in excess of the original purchase price of the fixture. The distributor reserves the right to require the return, at purchaser’s expense, of the damaged fixture for repair or exchange before providing services under this Limited Warranty. If the distributor elects to replace the fixture, its obligation is limited to supplying a replacement unit or component part of comparable size and style, and does not include the cost of removal, installation or transportation, which must be borne by the purchaser. Replacement parts provided under this Limited Warranty are warranted for the remainder of the original warranty period applicable to the fixture, as if such parts were original components of that fixture. **WARRANTY LIMITATIONS** - THERE ARE NO WARRANTIES THAT EXTEND BEYOND THE DESCRIPTION ON THE FACE HERE OF IMPLIED WARRANTIES, INCLUDING THOSE OF MERCHANTABILITY OR FITNESS FOR A PARTICULAR PURPOSE, ARE EXPRESSLY DISCLAIMED. THE DISTRIBUTOR DISCLAIMS ANY AND ALL LIABILITY FOR SPECIAL, INCIDENTAL OR CONSEQUENTIAL DAMAGES. Some states do not allow limitations of incidental or consequential damages, so the above limitations and exclusions may not apply to you. In such states, the distributors’ liability shall be limited to the extent permitted by state law. ANY IMPLIED WARRANTIES ARISING BY WAY OF STATE LAW, INCLUDING ANY IMPLIED WARRANTY OF MERCHANTABILITY OR ANY IMPLIED WARRANTY OF FITNESS FOR A PARTICULAR PURPOSE, ARE LIMITED IN DURATION AND IN SCOPE OF COVERAGE TO THE TERMS OF THIS LIMITED WARRANTY, UNLESS A SHORTER PERIOD IS ALLOWED BY LAW.

\*Effective July 1, 2023, due to an update in California law, the start date for product warranties will now be aligned with the date of delivery of the product. This change is for all Luxart products purchased on or after July 1, 2023 by California consumers. (California Legislative Information AB-2912)

Need Help? Please call our toll-free customer service line at 1-225-295-4212 for additional assistance or service. If you have any questions or concerns regarding our warranty plan, please email: [customerservice@1858brands.com](mailto:customerservice@1858brands.com)



Revised 12/06/2023



## SQUARE & RECTANGULAR SHOWER BASES BASES DE DUCHA CUADRADAS Y RECTANGULARES

### MODEL / NÚMERO DE MODELO:

LXSB3232C-W / LXSB3636C-W / LXSB4834C-W / LXSB4836C-W  
LXSB6030R-W / LXSB6030L-W / LXSB6032R-W / LXSB6032L-W  
LXSB6034C-W / LXSB6036R-W / LXSB6036L-W / LXSB6036C-W

## GARANTÍA INSTALLATION INSTRUCTIONS / INSTRUCCIONES DE INSTALACIÓN

El distribuidor garantiza al comprador original que este ensamble no presentará defectos de fabricación, que afecten su rendimiento como bañera o ducha, en las siguientes condiciones y sujeto a las limitaciones incluidas en las secciones "Resarcimientos" y "Limitaciones de la garantía". La Garantía limitada se aplica durante 5 años a partir de la fecha de compra si el ensamble se usa en un edificio residencial ocupado por el propietario sin fines comerciales o durante 2 años a partir de la fecha de compra si se usa en cualquier otro edificio, incluido cualquier edificio con fines de alquiler o comerciales. Esta Garantía limitada es nula si el ensamble no se instala de acuerdo con las instrucciones de instalación provistas por el distribuidor o los códigos y ordenanzas de construcción locales, o si no se siguen las instrucciones de cuidado y limpieza provistas por el distribuidor. Esta Garantía limitada también es nula si el ensamble se traslada de la ubicación de su instalación inicial o está sujeto a accidente, abuso o uso inadecuado. La Garantía limitada excluye el desgaste normal. Esta Garantía limitada se anulará, a menos que cualquier falla o incumplimiento se descubra antes de la caducidad de esta garantía y sea informado al distribuidor, por escrito, acompañado del comprobante de compra original, dentro de los 30 días siguientes al descubrimiento. RECURSOS: el recurso del comprador original bajo esta Garantía limitada se limita a la reparación, reemplazo o reembolso del precio de compra del ensamble, a juicio exclusivo del distribuidor, de cualquier parte del ensamble que haya fallado o no se ajuste a las especificaciones del fabricante, limitado a daños o pérdida de uso del edificio o su contenido, que surjan de cualquier defecto en el ensamble ni el distribuidor será responsable de ningún monto que exceda el precio de compra original del accesorio. El distribuidor se reserva el derecho a solicitar la devolución, a expensas del comprador, del ensamble dañado para su reparación o cambio antes de proporcionar servicios de acuerdo con esta Garantía limitada. Si el distribuidor opta por reemplazar el ensamble, su obligación se limita a proporcionar una unidad de reemplazo o pieza componente de tamaño y estilo comparables, y no incluye el costo de retiro, instalación o transporte, que debe ser asumido por el comprador. Las piezas de repuesto proporcionadas de acuerdo con esta Garantía limitada cuentan con una garantía durante el resto del periodo de garantía original aplicable al ensamble, como si dichas piezas fueran los componentes originales del ensamble. LIMITACIONES DE LA GARANTÍA: NO EXISTEN GARANTÍAS QUE SE EXTIENDAN MÁS ALLÁ DE LA DESCRIPCIÓN QUE APARECE AQUÍ DE LAS GARANTÍAS IMPLÍCITAS, INCLUIDAS AQUELLAS DE COMERCIALIZACIÓN O DE IDONEIDAD PARA UN PROPÓSITO ESPECÍFICO, QUE HAYAN SIDO NEGADAS EXPRESAMENTE. EL DISTRIBUIDOR SE DESLINDA DE CUALQUIER Y TODA RESPONSABILIDAD POR DAÑOS ESPECIALES, RESULTANTES O ACCIDENTALES. Algunos estados no permiten las limitaciones de los daños accidentales o resultantes, de modo que las limitaciones y exclusiones anteriores pueden no aplicarse en su caso. En dichos estados, la responsabilidad del distribuidor se limitará en la medida que lo permita la ley estatal. CUALQUIER GARANTÍA IMPLÍCITA QUE SURJA BAJO LA LEY ESTATAL, INCLUIDA CUALQUIER GARANTÍA IMPLÍCITA DE COMERCIALIZACIÓN O CUALQUIER GARANTÍA IMPLÍCITA DE IDONEIDAD PARA UN FIN PARTICULAR, ESTÁ LIMITADA EN DURACIÓN Y ALCANCE DE LA COBERTURA A LAS CONDICIONES DE ESTA GARANTÍA LIMITADA, A MENOS QUE LA LEY PERMITA UN PERIODO MÁS CORTO.

\*A partir del 1 de julio de 2023, debido a una actualización de la ley de California, la fecha de inicio de las garantías de los productos ahora se alineará con la fecha de entrega del producto. Este cambio es para todos los productos Luxart comprados a partir del 1 de julio de 2023 por los consumidores de California. (Información legislativa de California AB-2912)  
¿Necesita ayuda? Por favor, llame a nuestra línea gratuita de servicio al cliente al 1-225-295-4212 para asistencia o servicio adicional. Si tiene alguna pregunta o duda sobre nuestro plan de garantía, por favor envíe un correo electrónico: De lunes a viernes, de 7:30 a 17:00 (hora del este), customerservice@1858brands.com

