

# 3 Hole Roman Tub Trim

Garniture de baignoire romaine à 3 orifices

Piezas exteriores para bañera tipo romana de 3 agujeros

Product Specifications

LUXART®

Poydras®

**PO341-CP**  
**PO341-BN**  
**PO341-ORB**  
**PO341-PN**

## FEATURES

- Requires 3413-R Rough-In Valve
- Metal Lever Handles
- Fits 8" -16" Center Holes
- Ceramic Disc Cartridge
- Solid Brass Waterways
- 100% Factory Pressure Tested

## CARACTÉRISTIQUES

- Valve de robinetterie brute 3413-R requise
- Leviers en métal
- Convient aux orifices espacés de 8 à 16 po entre axes
- Cartouche disque céramique
- Tuyauterie en laiton solide
- Pression vérifiée en usine- 100%

## CARACTERÍSTICAS

- Válvula enfoscada 3413-R requerida
- Manijas de palanca de metal
- Extensible para agujeros de 8" a 16"
- Cartucho de disco cerámico
- Conexiones de bronce macizo
- Probado en fábrica bajo presión al 100%



### APPLICABLE STANDARDS/CODES

Specified model meets or exceeds the following:

### NORMES ET CODES APPLICABLES

Le modèle spécifié est conforme aux normes suivantes ou les dépasse:

### NORMAS Y ESTÁNDARES APLICABLES

El modelo especificado reúne o sobrepasa las siguientes condiciones

- ASME A112.18.1/CSA B125.1
- IAPMO/cUPC
- ADA

### AVAILABLE FINISHES / FINIS OFFERTS / DISTINTOS ACABADOS:

- Polished Chrome / Chrome poli / Cromo lustrado (CP)
- PVD Brushed Nickel / PVD Nickel brossé / PVD Níquel cepillado (BN)
- Oil Rubbed Bronze / Bronze poncé à l'huile / Bronce lustrado al aceite (ORB)
- PVD Polished Nickel / PVD Nickel poli / PVD Níquel lustrado (PN)



Contact your sales representative for more information or visit our website at [luxartcollection.com](http://luxartcollection.com)

# 3 Hole Roman Tub Trim

Garniture de baignoire romaine à 3 orifices

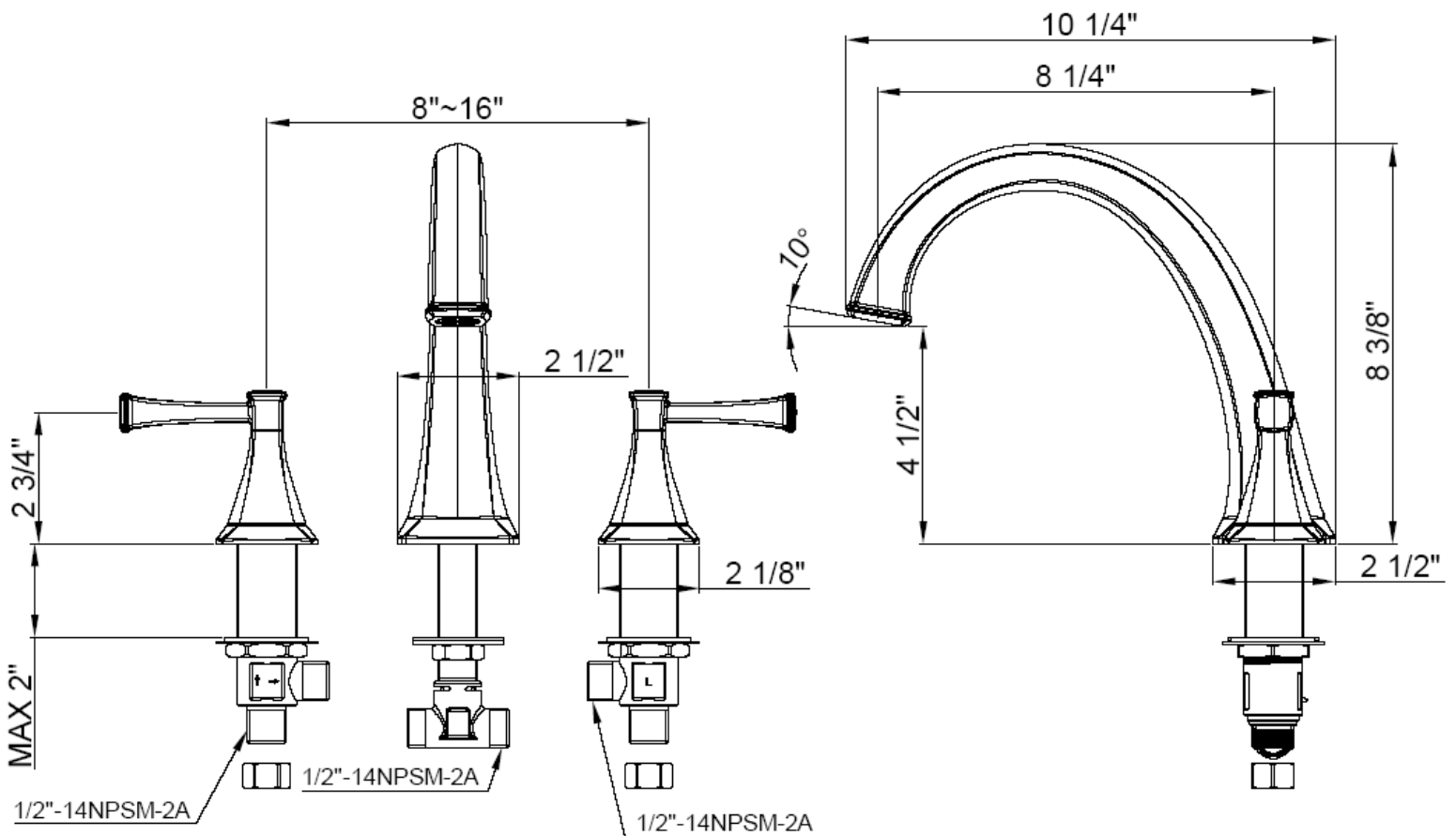
Piezas exteriores para bañera tipo romana de 3 agujeros

Product Specifications

LUXART.

Poydras®

PO341-CP  
PO341-BN  
PO341-ORB  
PO341-PN



Contact your sales representative for more information or visit our website at [luxartcollection.com](http://luxartcollection.com)

Revised 9/2/2018