

Valve Only Trim

Garniture robinet seulement
Pieza exterior para válvula

Product Specifications

L U X A R T.



AERRO® A511TLSH-CP A511TLSH-BN

FEATURES

- Requires LO873 Rough-In Valve
- Coordinates with Aerro Suite
- Metal Lever Handle
- 100% Factory Pressure Tested

CARACTÉRISTIQUES

- Valve de robinetterie brute LO873 requise
- Coordonné avec l'ensemble Aerro
- Levier en métal
- Pression vérifiée en usine- 100%

CARACTERÍSTICAS

- Válvula enfoscada LO873 requerida
- Coordina con la suite de Aerro
- Manija de metal
- Probado en fábrica bajo presión al 100%

APPLICABLE STANDARDS/CODES

Specified model meets or exceeds the following:

NORMES ET CODES APPLICABLES

Le modèle spécifié est conforme aux normes suivantes ou les dépasse:

NORMAS Y ESTÁNDARES APLICABLES

El modelo especificado reúne o sobrepasa las siguientes condiciones

- ASME A112.18.1/CSA B125.1
- IAPMO/cUPC
- ADA

AVAILABLE FINISHES / FINIS OFFERTS / DISTINTOS ACABADOS:

- Polished Chrome / Chrome poli / Cromo lustrado (CP)
- PVD Brushed Nickel / PVD Nickel brossé / PVD Níquel cepillado (BN)



Contact your sales representative for more information or visit our website at luxartcollection.com

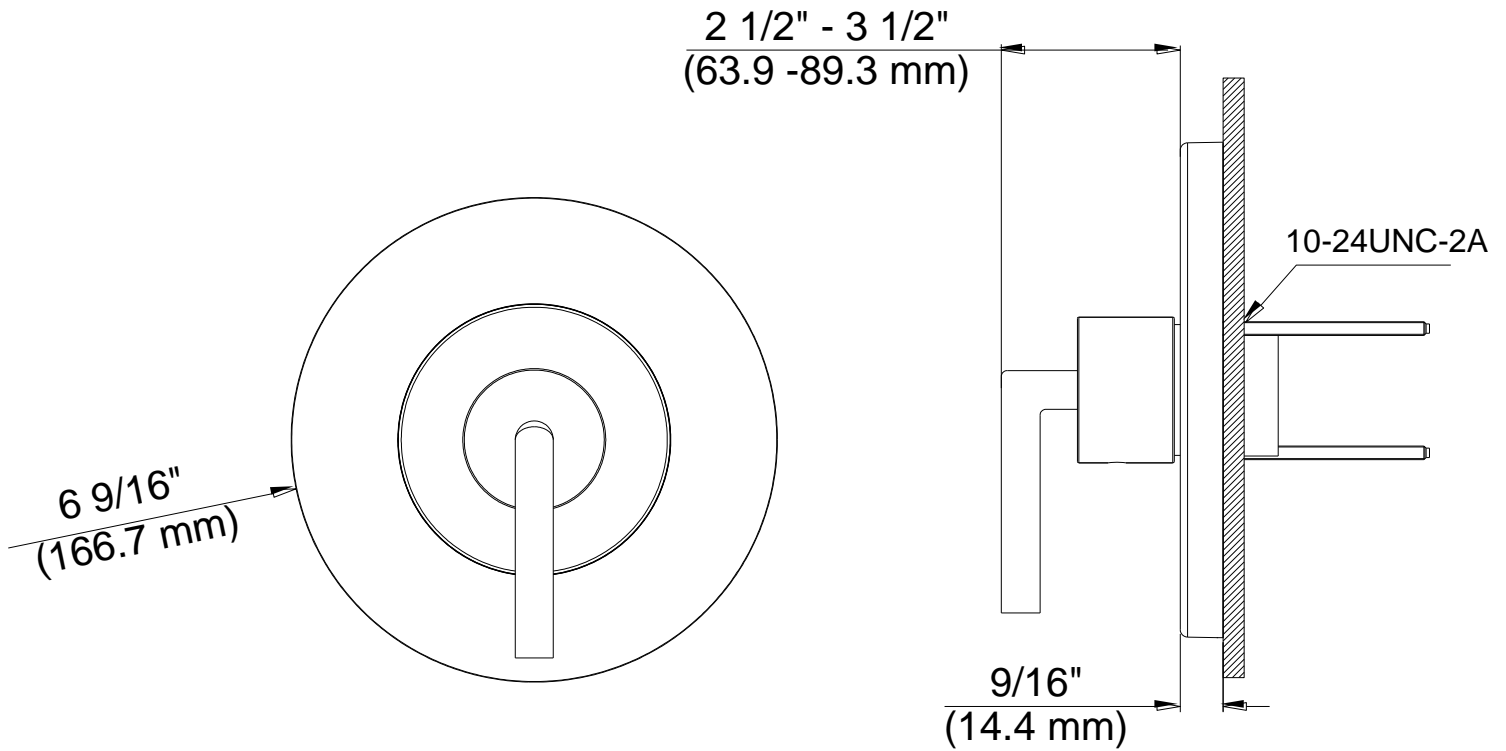
Valve Only Trim

Garniture robinet seulement
Pieza exterior para válvula

Product Specifications

LUXART®

AERRO®
A511TLSH-CP
A511TLSH-BN



Contact your sales representative for more information or visit our website at luxartcollection.com

Revised 5/10/2019