

Wall Mount Vessel Filler Cross Handles (Pair)

Manettes en croix pour déverseur de cuvette
à montage mural (paire)

Manijas en cruz de grifo de pared para lavabo (par)

LUXART®

Product Specifications



LUXART®
DOWNTOWN®

DTVFCH-CP
DTVFCH-BN
DTVFCH-PN

FEATURES

- For use with DT250LH Wall Mount Vessel Filler Trim, Less Handles
- Metal Cross Handles

CARACTÉRISTIQUES

- Utiliser avec DT250LH garniture pour déverseur de cuvette à montage mural, sans manettes
- Poignées croix en métal

CARACTERÍSTICAS

- Para usar con DT250LH pieza exterior para el grifo de pared del lavabo tipo vasija, sin manijas
- Manijas de cruz de metal

APPLICABLE STANDARDS/CODES

Specified model meets or exceeds the following:

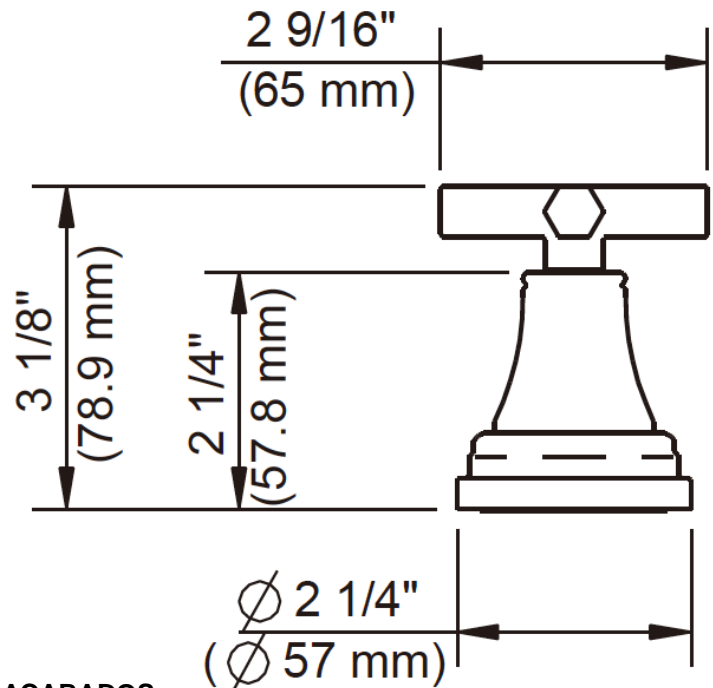
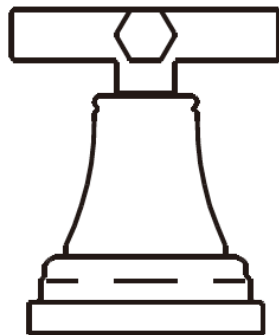
NORMES ET CODES APPLICABLES

Le modèle spécifié est conforme aux normes suivantes ou les dépasse:

NORMAS Y ESTÁNDARES APLICABLES

El modelo especificado reúne o sobrepasa las siguientes condiciones

- ASME A112.18.1/CSA B125.1
- IAPMO/cUPC



AVAILABLE FINISHES / FINIS OFFERTS / DISTINTOS ACABADOS:

- Polished Chrome / Chrome poli / Cromo lustrado (CP)
- PVD Brushed Nickel / PVD Nickel brossé / PVD Níquel cepillado (BN)
- PVD Polished Nickel / PVD Nickel poli / PVD Níquel lustrado (PN)



Contact your sales representative for more information or visit our website at luxartcollection.com