

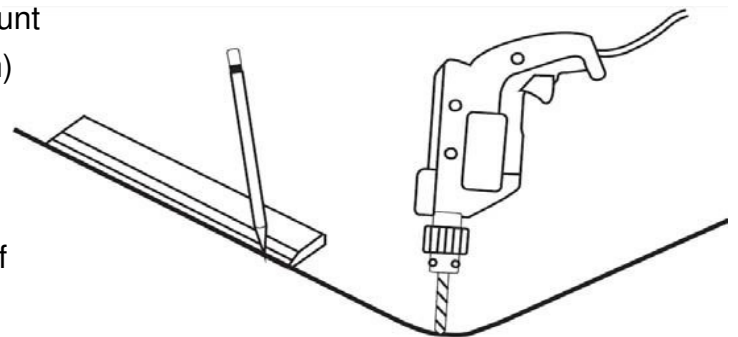
Top-Mount / Under-Mount Sink Installation Guide

Luxart recommends that all countertops be cut by an approved or certified installer and that the sinks be installed by the installer whenever possible. The countertop/sink unit ideally should be installed as one on the jobsite. Please carefully read complete instructions before beginning installation.

| TOOLS AND MATERIALS YOU WILL NEED: | |
|--|---|
| Eye Protection (safety glasses/goggles) Strongly Recommended | Ear Protection Strongly Recommended |
| Phillips Head Screwdriver | Tape Measure |
| Drill and Drill bit | Pencil (NOT a permanent marker) |
| Saber Saw | Appropriate Sealant for Countertop Material |
| Wood Braces | Rags |
| Be sure to use proper tools and always wear personal safety devices for your protection. | |

Step 1

Place the template on the counter top in desired position and trace completely outside rim (for top-mount installation) or inside rim (for under-mount installation) using pencil.



Step 2

Remove template and drill hole at the inside corner of the cutout line.

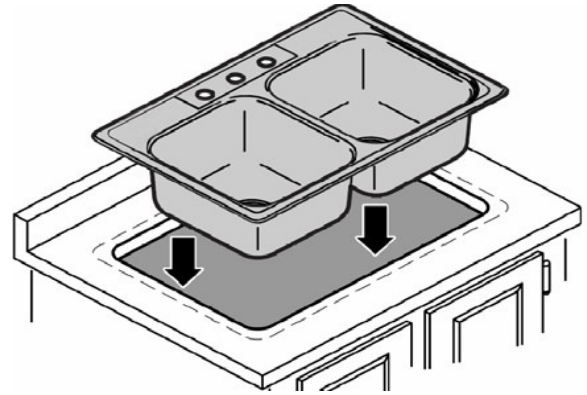
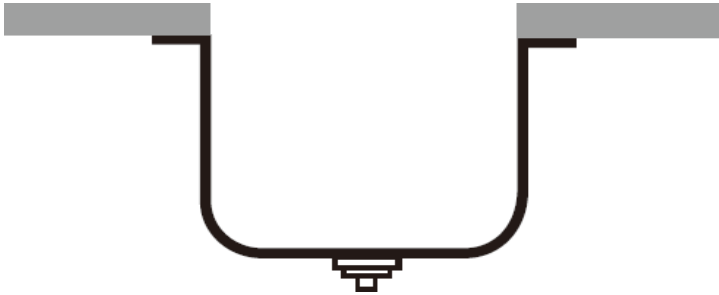
Step 3

Using a saber saw, start cutting from the drilled hole along the cutout line. Support cutout until the cut is completed.



Step 4

Set the sink temporarily into the cutout opening to verify fit (Left is top-mount installation and right is under-mount installation). The sink rim must set uniformly on the counter top. If the sink does not fit, enlarge the cutout opening carefully



Step 5

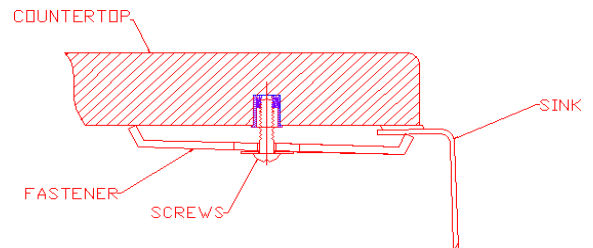
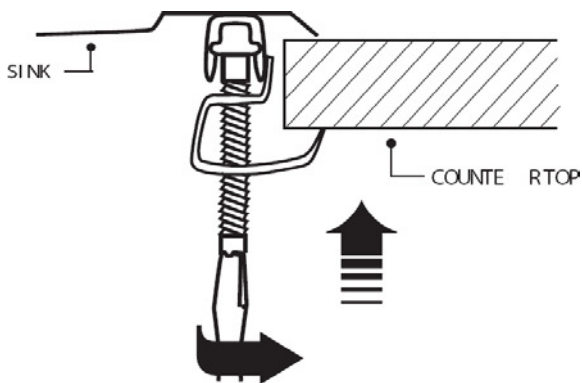
Install faucets and other accessories such as a side spray or soap/lotion dispenser onto the sink.

Step 6

Attach and space the clips around the underside of the sink. Number of clips varies between models. Be sure to arrange spacing evenly around the sink. Apply sealant around the sink rim to serve as a watertight seal.

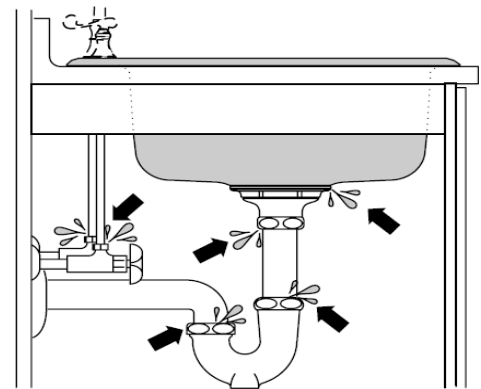
Step 7

Lower the sink into the hole carefully and tighten the clips evenly with the screwdriver. (Left is top-mount installation and right is under-mount installation)



Step 8

Wipe away the excess sealant and allow to dry. Make the drain connections. Run water through the sink and check for leaks.



Care and Cleaning Guide

Cleaning

- Clean regularly with a mild detergent solution and/or clean water applied with a soft cloth or sponge. Rub gently.
- Rinse and wipe the sink dry after every use to prevent water spotting & mineral deposits in severe hard water conditions.
- Deep clean once a week with a recommended cleanser (be sure to rub in the direction of the finish lines) and a soft cloth or sponge rather than aggressively cleaning.

Please note chlorides are found in most all soap, detergents, bleaches and cleansers. Chlorides can be harsh on stainless steel. Rinse your sink thoroughly after each use to remove any chloride residue.

Scratches

Scratches are inevitable during your usage over time. To treat, use a nylon pad with an iron free abrasive polishing compound. Follow the original polish lines to blend out the scratch in a small area. Be cautious not to overdo the process, as cleaning too aggressively could result in a bright spot.

Some Don'ts:

- Do not use any abrasive cleaners such as steel wool or scrub pads.
- Don't leave wet sponges, cloths, cleaning pad, rubber mats or dishpans in the sink. This could lead to surface rust or possible pitting.
- Do not leave standing solutions of chlorine bleach and water in the sink for extended periods of time. Always rinse the sink after using such solutions.
- Do not allow liquid soap or other cleansers to dry on the surface of the sink.



LIMITED LIFETIME SINK WARRANTY

Luxart warrants to the original purchaser of Luxart Stainless Steel sinks installed in the United States or Canada for as long as the original purchaser owns his or her home that Luxart will provide an equivalent sink to replace any Luxart Stainless Steel sink that fails due to a manufacturing defect provided that the sink has been solely for residential use and has not been damaged due to abuse, misuse, or negligence. This limited warranty does not cover and Luxart is not liable for transportation costs, labor charges incurred and/or damages sustained during the course of installation, repair, or replacement of any product(s) provided under this limited warranty. This limited warranty is nontransferable.

To execute a warranty claim, the original purchaser must return to the place of purchase and validate that they are the original buyer of the sink by supplying the original sales receipt. Luxart has the right to inspect any sink reported to be defective prior to replacement of the sink. All decisions are final. Replacement of the sink does not include removal of the defective sink, installation of the replacement sink, replacement of faucet, replacement of any parts, or any other related expense.

This warranty shall not apply in the event of:

- Improper installation or modification of a Luxart sink
- Damages resulting from abuse including dents resulting from impact of dropped objects
- Damages resulting from improper care or maintenance
- Normal use including scuffs or scratches
- Improper use (such as exposure to corrosive chemicals or cleaning compounds)
- Commercial use

Disclaimers. EXCEPT AS SET FORTH ABOVE, LUXART MAKES NO WARRANTIES, WHETHER EXPRESS, IMPLIED, OR STATUTORY REGARDING OR RELATING TO THE PRODUCT OR SERVICE SUPPLIED HEREUNDER. THE PRODUCT MANUAL, OR ANY MATERIALS OR SPECIFICATION PROVIDED BY LUXART, DOES NOT PROVIDE ANY WARRANTY WHATSOEVER. TO THE GREATEST EXTENT ALLOWED BY LAW, LUXART SPECIFICALLY DISCLAIMS ALL IMPLIED WARRANTIES OF MERCHANTABILITY AND FITNESS FOR A PARTICULAR PURPOSE (EVEN IF LUXART HAD BEEN INFORMED OF SUCH PURPOSE) WITH RESPECT TO THE PRODUCT.

Limitation on Damages. In no event shall the liability of Luxart exceed the purchase price of the sink. Luxart disclaims liability for any special, incidental, consequential, punitive or exemplary damages arising out of or in connection with the product, any other materials or services furnished hereunder, even if Luxart has been advised, knows, or should know of the possibility of such damages. The preceding constitutes Luxart's entire liability and your sole and exclusive remedy for breach of warranties herein set forth. (Some states do not allow the exclusion or limitation of implied limited warranties, so the above exclusion may not apply to you.) This warranty supersedes all other warranties, expressed or implied. The foregoing warranties are exclusive and made only to the original buyer.



LIMITED LIFETIME SINK WARRANTY

Luxart warrants to the original purchaser of Luxart Stainless Steel sinks installed in the United States or Canada for as long as the original purchaser owns his or her home that Luxart will provide an equivalent sink to replace any Luxart Stainless Steel sink that fails due to a manufacturing defect provided that the sink has been solely for residential use and has not been damaged due to abuse, misuse, or negligence. This limited warranty does not cover and Luxart is not liable for transportation costs, labor charges incurred and/or damages sustained during the course of installation, repair, or replacement of any product(s) provided under this limited warranty. This limited warranty is nontransferable.

To execute a warranty claim, the original purchaser must return to the place of purchase and validate that they are the original buyer of the sink by supplying the original sales receipt. Luxart has the right to inspect any sink reported to be defective prior to replacement of the sink. All decisions are final. Replacement of the sink does not include removal of the defective sink, installation of the replacement sink, replacement of faucet, replacement of any parts, or any other related expense.

This warranty shall not apply in the event of:

- Improper installation or modification of a Luxart sink
- Damages resulting from abuse including dents resulting from impact of dropped objects
- Damages resulting from improper care or maintenance
- Normal use including scuffs or scratches
- Improper use (such as exposure to corrosive chemicals or cleaning compounds)
- Commercial use

Disclaimers. EXCEPT AS SET FORTH ABOVE, LUXART MAKES NO WARRANTIES, WHETHER EXPRESS, IMPLIED, OR STATUTORY REGARDING OR RELATING TO THE PRODUCT OR SERVICE SUPPLIED HEREUNDER. THE PRODUCT MANUAL, OR ANY MATERIALS OR SPECIFICATION PROVIDED BY LUXART, DOES NOT PROVIDE ANY WARRANTY WHATSOEVER. TO THE GREATEST EXTENT ALLOWED BY LAW, LUXART SPECIFICALLY DISCLAIMS ALL IMPLIED WARRANTIES OF MERCHANTABILITY AND FITNESS FOR A PARTICULAR PURPOSE (EVEN IF LUXART HAD BEEN INFORMED OF SUCH PURPOSE) WITH RESPECT TO THE PRODUCT.

Limitation on Damages. In no event shall the liability of Luxart exceed the purchase price of the sink. Luxart disclaims liability for any special, incidental, consequential, punitive or exemplary damages arising out of or in connection with the product, any other materials or services furnished hereunder, even if Luxart has been advised, knows, or should know of the possibility of such damages. The preceding constitutes Luxart's entire liability and your sole and exclusive remedy for breach of warranties herein set forth. (Some states do not allow the exclusion or limitation of implied limited warranties, so the above exclusion may not apply to you.) This warranty supersedes all other warranties, expressed or implied. The foregoing warranties are exclusive and made only to the original buyer.

Garantie Limitée à vie de L'évier

Luxart garantit à l'acheteur d'origine que les éviers en acier inoxydable de Luxart installés aux États-Unis ou au Canada tant que l'acheteur d'origine est propriétaire de son domicile seront remplacés par un évier en acier inoxydable Luxart en cas de défaut de fabrication, à condition que l'évier ne soit utilisé qu'à des fins résidentielles et n'ait pas été endommagé suite à un abus, une mauvaise utilisation ou une négligence. La garantie limitée ne couvre pas, et Luxart n'est pas responsable, des frais de transport, de main d'œuvre ou de tout autre dommage ayant lieu durant l'installation, la réparation ou le remplacement de tout produit fourni dans le cadre de cette garantie limitée. Cette garantie limitée n'est pas transférable.

Pour effectuer une réclamation dans le cadre de la garantie, l'acheteur d'origine doit revenir sur le lieu de l'achat et fournir la preuve d'achat d'origine en présentant la facture. Luxart se réserve le droit d'inspecter tout évier déclaré défectueux avant de le remplacer. Toutes les décisions sont finales. Le remplacement de l'évier n'inclut pas le retrait de l'évier défectueux, ni l'installation de l'évier de rechange, le remplacement du robinet ou de toute autre pièce, ni aucun frais associé.

Cette garantie ne s'applique pas dans les cas suivants :

- Installation incorrecte ou modification de l'évier Luxart
- Dommages résultant d'un abus, y compris traces de chocs dues à des impacts ou des chutes d'objets
- Dommages résultant d'un soin ou d'un entretien inadéquats
- Usure normale incluant abrasions ou rayures
- Utilisation incorrecte (telle qu'exposition à des produits chimiques ou des agents de nettoyage corrosifs)
- Utilisation commerciale

À vis de non-responsabilité. EXCEPTÉ TEL QU'INDIQUÉ CI-DESSUS, LUXART N'OFFRE AUCUNE GARANTIE, EXPRESSE, IMPLICITE OU LÉGALE, RELATIVE AU PRODUIT OU AU SERVICE FOURNIS AUX TERMES DES PRÉSENTES. LE MANUEL DU PRODUIT, NI TOUT AUTRE MATÉRIEL OU SPÉCIFICATION FOURNIS PAR LUXART, NE FOURNISSENT DE GARANTIE QUELCONQUE. DANS TOUTE LA MESURE ACCORDÉE PAR LA LOI, LUXART REJETTE SPÉCIFIQUEMENT TOUTE GARANTIE DE QUALITÉ MARCHANDE OU D'ADAPTATION À UN USAGE PARTICULIER (MÊME SI LUXART A ÉTÉ INFORMÉ D'UN TEL OBJET) CONCERNANT LE PRODUIT.

Limitation concernant les dommages. La responsabilité de Luxart ne saurait en aucun cas dépasser le prix d'achat de l'évier. Luxart rejette toute responsabilité relative à des dommages spéciaux, indirects, consécutifs, punitifs ou exemplaires découlant ou relatifs au produit, à tout autre matériel ou service fournis aux termes des présentes, même si Luxart a été averti, connaît, ou devrait connaître la possibilité de tels dommages. Ce qui précède constitue l'intégrale responsabilité de Luxart et le seul et exclusif remède en cas de rupture des garanties présentées ici. (Certains États ne permettant pas l'exclusion ou la limitation de garanties limitées implicites, l'exclusion ci-dessus peut ne pas s'appliquer.) Cette garantie remplace toute autre garantie, expresse ou implicite. Ces présentes garanties sont exclusives et ne sont destinées qu'à l'acheteur d'origine.

Garantie Limitée à vie de L'évier

Luxart garantit à l'acheteur d'origine que les éviers en acier inoxydable de Luxart installés aux États-Unis ou au Canada tant que l'acheteur d'origine est propriétaire de son domicile seront remplacés par un évier en acier inoxydable Luxart en cas de défaut de fabrication, à condition que l'évier ne soit utilisé qu'à des fins résidentielles et n'ait pas été endommagé suite à un abus, une mauvaise utilisation ou une négligence. La garantie limitée ne couvre pas, et Luxart n'est pas responsable, des frais de transport, de main d'œuvre ou de tout autre dommage ayant lieu durant l'installation, la réparation ou le remplacement de tout produit fourni dans le cadre de cette garantie limitée. Cette garantie limitée n'est pas transférable.

Pour effectuer une réclamation dans le cadre de la garantie, l'acheteur d'origine doit revenir sur le lieu de l'achat et fournir la preuve d'achat d'origine en présentant la facture. Luxart se réserve le droit d'inspecter tout évier déclaré défectueux avant de le remplacer. Toutes les décisions sont finales. Le remplacement de l'évier n'inclut pas le retrait de l'évier défectueux, ni l'installation de l'évier de rechange, le remplacement du robinet ou de toute autre pièce, ni aucun frais associé.

Cette garantie ne s'applique pas dans les cas suivants :

- Installation incorrecte ou modification de l'évier Luxart
- Dommages résultant d'un abus, y compris traces de chocs dues à des impacts ou des chutes d'objets
- Dommages résultant d'un soin ou d'un entretien inadéquats
- Usure normale incluant abrasions ou rayures
- Utilisation incorrecte (telle qu'exposition à des produits chimiques ou des agents de nettoyage corrosifs)
- Utilisation commerciale

À vis de non-responsabilité. EXCEPTÉ TEL QU'INDIQUÉ CI-DESSUS, LUXART N'OFFRE AUCUNE GARANTIE, EXPRESSE, IMPLICITE OU LÉGALE, RELATIVE AU PRODUIT OU AU SERVICE FOURNIS AUX TERMES DES PRÉSENTES. LE MANUEL DU PRODUIT, NI TOUT AUTRE MATÉRIEL OU SPÉCIFICATION FOURNIS PAR LUXART, NE FOURNISSENT DE GARANTIE QUELCONQUE. DANS TOUTE LA MESURE ACCORDÉE PAR LA LOI, LUXART REJETTE SPÉCIFIQUEMENT TOUTE GARANTIE DE QUALITÉ MARCHANDE OU D'ADAPTATION À UN USAGE PARTICULIER (MÊME SI LUXART A ÉTÉ INFORMÉ D'UN TEL OBJET) CONCERNANT LE PRODUIT.

Limitation concernant les dommages. La responsabilité de Luxart ne saurait en aucun cas dépasser le prix d'achat de l'évier. Luxart rejette toute responsabilité relative à des dommages spéciaux, indirects, consécutifs, punitifs ou exemplaires découlant ou relatifs au produit, à tout autre matériel ou service fournis aux termes des présentes, même si Luxart a été averti, connaît, ou devrait connaître la possibilité de tels dommages. Ce qui précède constitue l'intégrale responsabilité de Luxart et le seul et exclusif remède en cas de rupture des garanties présentées ici. (Certains États ne permettant pas l'exclusion ou la limitation de garanties limitées implicites, l'exclusion ci-dessus peut ne pas s'appliquer.) Cette garantie remplace toute autre garantie, expresse ou implicite. Ces présentes garanties sont exclusives et ne sont destinées qu'à l'acheteur d'origine.

Garantía para fregaderos limitada de por vida

Luxart garantiza al comprador original de fregaderos Luxart Stainless Steel instalados en Estados Unidos o Canadá, por el tiempo en que el comprador original sea propietario de su casa, que Luxart suministrará un fregadero equivalente para reemplazar cualquier fregadero Luxart Stainless Steel que falle debido a defectos de fabricación, siempre y cuando el fregadero se haya utilizado solamente para uso residencial y no haya sido dañado por abuso, uso inapropiado o negligencia. Esta garantía limitada no cubre, y Luxart no se hace responsable por, costos de transporte, de mano de obra incurridos y daños ocurridos durante el curso de la instalación, reparación, o reemplazo de cualquier producto(s) provisto bajo esta garantía limitada. Esta garantía limitada no es transferible.

Para hacer un reclamo con la garantía, el comprador original debe volver al lugar de la compra y validar su condición de comprador original del fregadero presentando la boleta de compra original. Luxart tiene derecho a inspeccionar el fregadero que se reporta como defectuoso antes de reemplazarlo. La decisión será considerada como decisión final. El reemplazo del fregadero no incluye gastos relacionados con remover el fregadero defectuoso, la instalación del fregadero de reemplazo, el reemplazo del grifo, el reemplazo de cualquiera de los componentes ni otros gastos relacionados.

Esta garantía no es válida en los siguientes casos:

- Instalación inapropiada o modificación del fregadero Luxart
- Daños causados por abuso, incluyendo abolladuras debidas a golpes causados por artículos al caerse
- Daños causados por cuidado o mantenimiento inapropiados
- Raspaduras y ralladuras causadas por el uso normal
- Uso inapropiado (como el uso de químicos o limpiadores corrosivos)
- Uso comercial

Descargo de responsabilidades. A EXCEPCIÓN DE LO DECLARADO MÁS ARRIBA, LUXART NO DA GARANTÍAS, Y SEAN EXPRESAS, IMPLÍCITAS O LEGALES CON RESPECTO AL PRODUCTO O SERVICIO CONTENIDO EN ESTA GARANTÍA. EL MANUAL DEL PRODUCTO O CUALQUIER MATERIAL O ESPECIFICACIONES SUMINISTRADAS POR LUXART, NO OTORGA NINGÚN TIPO DE GARANTÍA. HASTA EL PUNTO PERMITIDO POR LAS LEYES, LUXART DENIEGA ESPECÍFICAMENTE CUALQUIER GARANTÍA IMPLÍCITA DE COMERCIABILIDAD Y CAPACIDAD PARA ALGÚN PROPÓSITO EN PARTICULAR CON RESPECTO AL PRODUCTO (AUN SI LUXART HA SIDO INFORMADA DE DICHO PROPÓSITO).

Limitación de daños. En ningún caso, la responsabilidad de Luxart excederá el precio de compra del fregadero. Luxart deniega responsabilidad por daños especiales, incidentales, consiguientes, punitivos o ejemplares que se produzcan en relación con el producto, u otros materiales o servicios proporcionados de acuerdo a este contrato, aun si Luxart ha sido informada, tiene conocimiento o debería saber sobre la posibilidad de tales daños. Lo que precede constituye toda la responsabilidad de Luxart y su remedio único y exclusivo por el incumplimiento de las garantías establecidas en este documento. (En algunos estados no se permite la exclusión o limitación de garantías limitadas implícitas, por lo que las exclusiones manifestadas más arriba pueden no aplicarse a su caso.) Esta garantía reemplaza cualquier otra garantía expresa o implícita. Las presentes garantías son exclusivas y se aplican solamente al comprador original.

Garantía para fregaderos limitada de por vida

Luxart garantiza al comprador original de fregaderos Luxart Stainless Steel instalados en Estados Unidos o Canadá, por el tiempo en que el comprador original sea propietario de su casa, que Luxart suministrará un fregadero equivalente para reemplazar cualquier fregadero Luxart Stainless Steel que falle debido a defectos de fabricación, siempre y cuando el fregadero se haya utilizado solamente para uso residencial y no haya sido dañado por abuso, uso inapropiado o negligencia. Esta garantía limitada no cubre, y Luxart no se hace responsable por, costos de transporte, de mano de obra incurridos y daños ocurridos durante el curso de la instalación, reparación, o reemplazo de cualquier producto(s) provisto bajo esta garantía limitada. Esta garantía limitada no es transferible.

Para hacer un reclamo con la garantía, el comprador original debe volver al lugar de la compra y validar su condición de comprador original del fregadero presentando la boleta de compra original. Luxart tiene derecho a inspeccionar el fregadero que se reporta como defectuoso antes de reemplazarlo. La decisión será considerada como decisión final. El reemplazo del fregadero no incluye gastos relacionados con remover el fregadero defectuoso, la instalación del fregadero de reemplazo, el reemplazo del grifo, el reemplazo de cualquiera de los componentes ni otros gastos relacionados.

Esta garantía no es válida en los siguientes casos:

- Instalación inapropiada o modificación del fregadero Luxart
- Daños causados por abuso, incluyendo abolladuras debidas a golpes causados por artículos al caerse
- Daños causados por cuidado o mantenimiento inapropiados
- Raspaduras y ralladuras causadas por el uso normal
- Uso inapropiado (como el uso de químicos o limpiadores corrosivos)
- Uso comercial

Descargo de responsabilidades. A EXCEPCIÓN DE LO DECLARADO MÁS ARRIBA, LUXART NO DA GARANTÍAS, Y SEAN EXPRESAS, IMPLÍCITAS O LEGALES CON RESPECTO AL PRODUCTO O SERVICIO CONTENIDO EN ESTA GARANTÍA. EL MANUAL DEL PRODUCTO O CUALQUIER MATERIAL O ESPECIFICACIONES SUMINISTRADAS POR LUXART, NO OTORGA NINGÚN TIPO DE GARANTÍA. HASTA EL PUNTO PERMITIDO POR LAS LEYES, LUXART DENIEGA ESPECÍFICAMENTE CUALQUIER GARANTÍA IMPLÍCITA DE COMERCIABILIDAD Y CAPACIDAD PARA ALGÚN PROPÓSITO EN PARTICULAR CON RESPECTO AL PRODUCTO (AUN SI LUXART HA SIDO INFORMADA DE DICHO PROPÓSITO).

Limitación de daños. En ningún caso, la responsabilidad de Luxart excederá el precio de compra del fregadero. Luxart deniega responsabilidad por daños especiales, incidentales, consiguientes, punitivos o ejemplares que se produzcan en relación con el producto, u otros materiales o servicios proporcionados de acuerdo a este contrato, aun si Luxart ha sido informada, tiene conocimiento o debería saber sobre la posibilidad de tales daños. Lo que precede constituye toda la responsabilidad de Luxart y su remedio único y exclusivo por el incumplimiento de las garantías establecidas en este documento. (En algunos estados no se permite la exclusión o limitación de garantías limitadas implícitas, por lo que las exclusiones manifestadas más arriba pueden no aplicarse a su caso.) Esta garantía reemplaza cualquier otra garantía expresa o implícita. Las presentes garantías son exclusivas y se aplican solamente al comprador original.