

Installation / Installation / Instalación



AERRO®

Tub & Shower Trim

Garniture pour baignoire et douche
Piezas exteriores para bañera y ducha



Tools You Will Need / Outils dont vous aurez besoin / Herramientas necesarias



Adjustable Wrench

Clé à molette

Llave ajustable



Pipe Tape

Ruban pour tuyau

Cinta selladora para rosca



Groove Joint Pliers

Pince multiprise

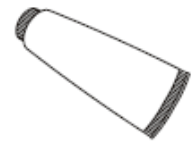
Pinzas ajustables



Phillips Screwdriver

Tournevis cruciforme

Destornillador Phillips



Silicone Sealant

Enduit d'étanchéité au silicone

Sellador de silicona

INSTALLATION TIPS

- The manufacturer suggests using a locally licensed plumber for installation.
- Cover your drain to avoid losing parts.
- For use with automatic compensating valves rated at 1.3 gpm (4.9 L/min) or less.
- This product is engineered to meet the EPA WaterSense flow requirement. The flow rate is governed by the flow controller. If replacement is ever required, be sure to replace it with a WaterSense compliant flow controller to retain the water conserving flow rate of this product.

CONSIGNES DE INSTALLATION

- Le fabricant suggère de confier l'installation à un plombier qualifié pour exercer dans cette région.
- Couvrir le drain pour ne pas perdre des pièces.
- Pour une utilisation avec des valve de compensation automatique avec un débit d'eau à 1,3 gal/min. (4,9 / min) ou moins..
- Ce produit est conçu pour respecter les exigences de débit d'eau du programme WaterSense de l'EPA. Le débit est réglé par le régulateur. Si une pièce doit être remplacée, assurez-vous d'utiliser un régulateur de remplacement conforme à WaterSense afin de conserver le taux de débit de ce produit.

CONSEJOS DE INSTALACIÓN

- El fabricante sugiere usar los servicios de un plomero local autorizado para la instalación.
- Tape la boca del desagüe para prevenir la pérdida de piezas pequeñas.
- Para uso con válvula de compensación automática con un caudal de 1.3 L/ min (4.9 L/ min) o menos.
- Este producto está diseñado para cumplir con los requerimientos de flujo de EPA WaterSense. El caudal se rige por el controlador de flujo. Si el reemplazo es necesario, asegúrese de reemplazarlo con un controlador de flujo compatible con WaterSense para retener el caudal de conservación de agua de este producto.

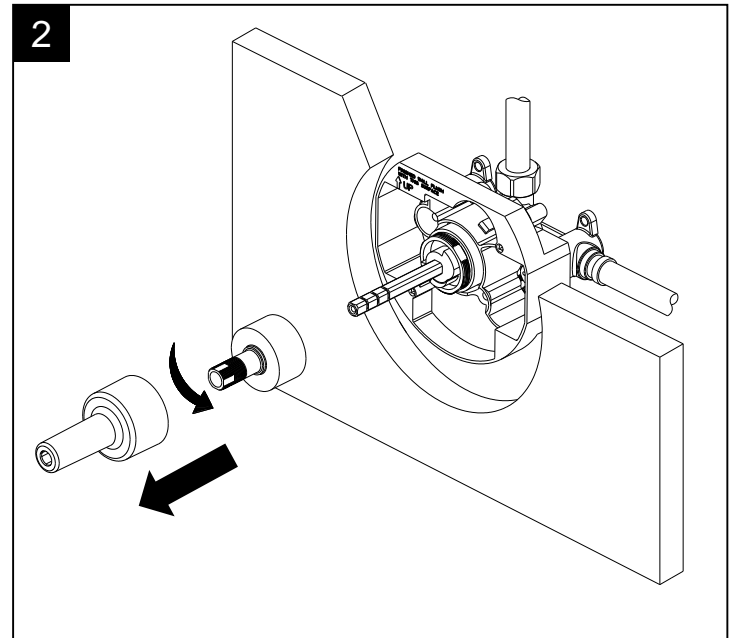
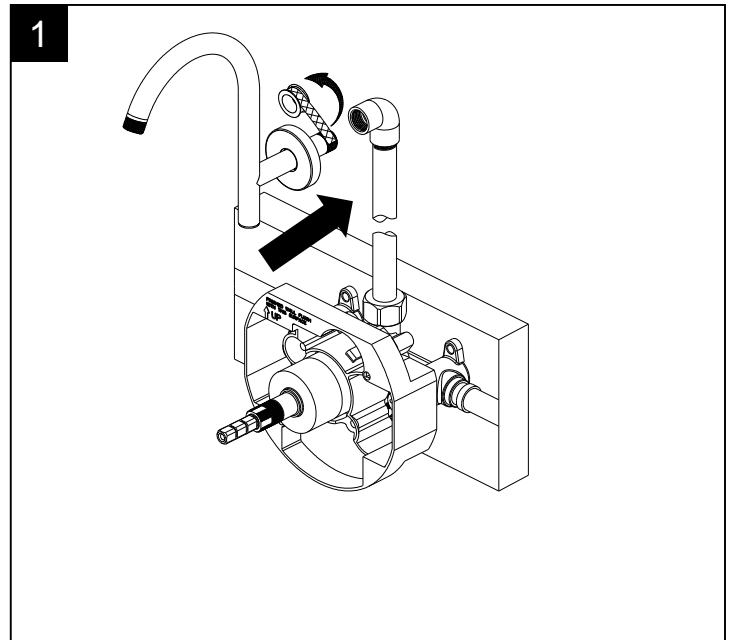
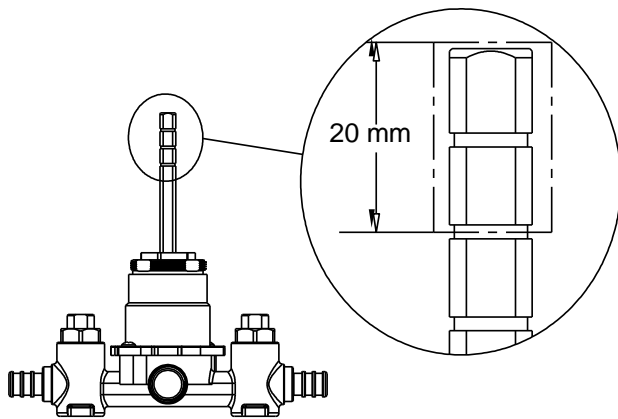


Installation / Installation / Instalación

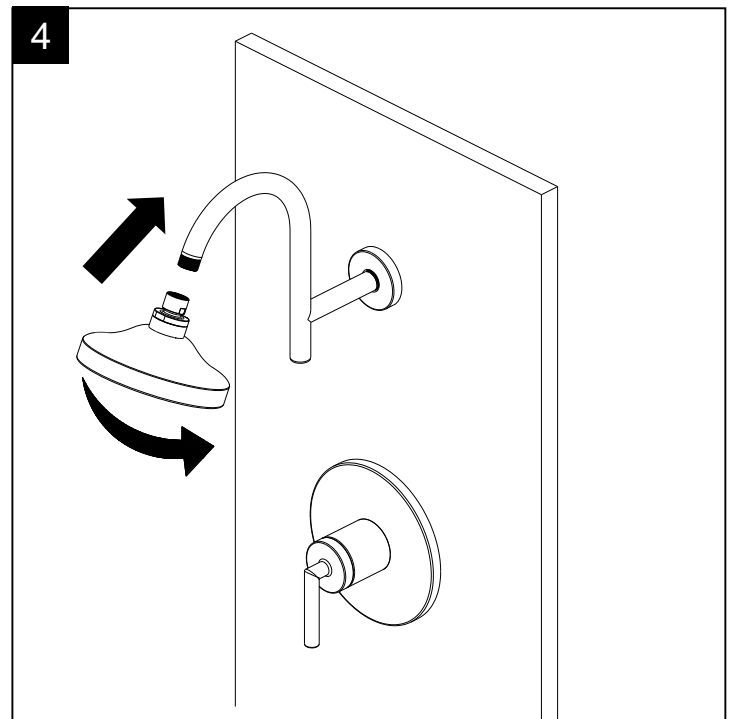
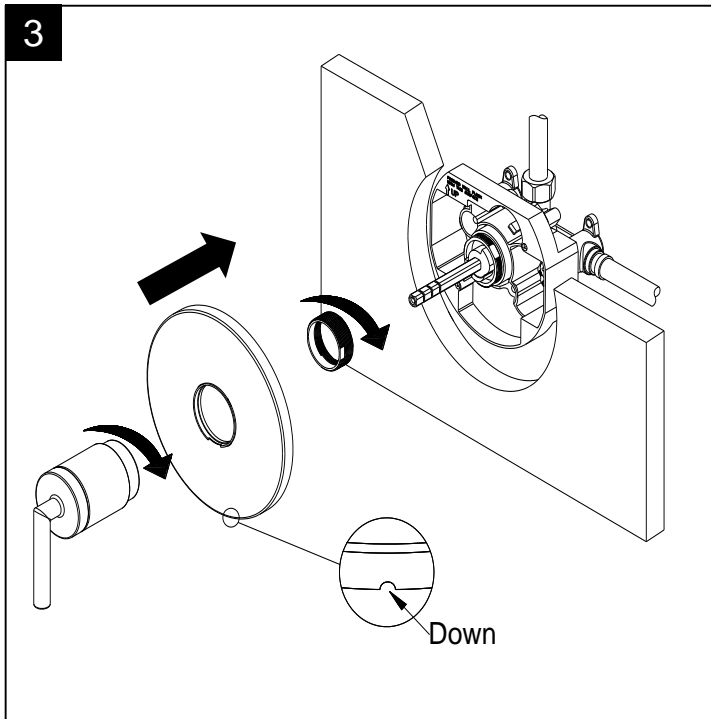
To mount trim flush with wall when the installation depth measures between 2.45" (62.4mm) and 3.08" (78.4mm), the stem shall be cut 0.78" (20mm) or to the second notch on the top of the stem before installation.

Pour aligner la garniture avec la surface du mur fini lorsque la profondeur d'installation est entre 2,45 po (62,4 mm) et 3,08 po (78,4 mm), il faut couper 0,78 po (20 mm) de la tige avant l'installation ou à la deuxième encoche de la tige à partir de l'extrémité.

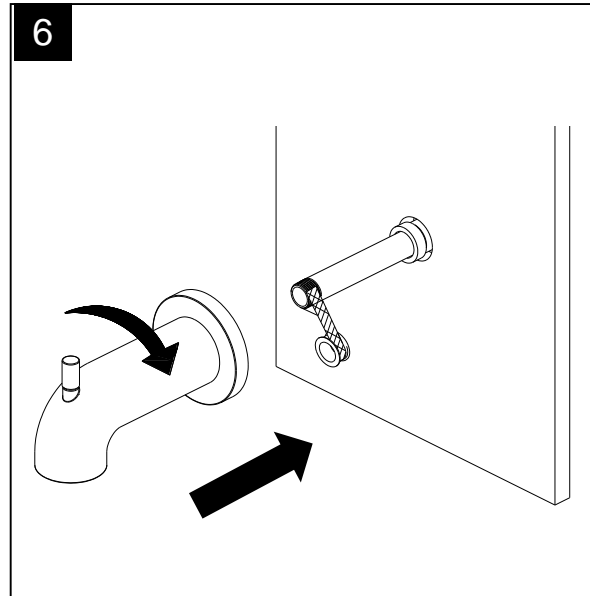
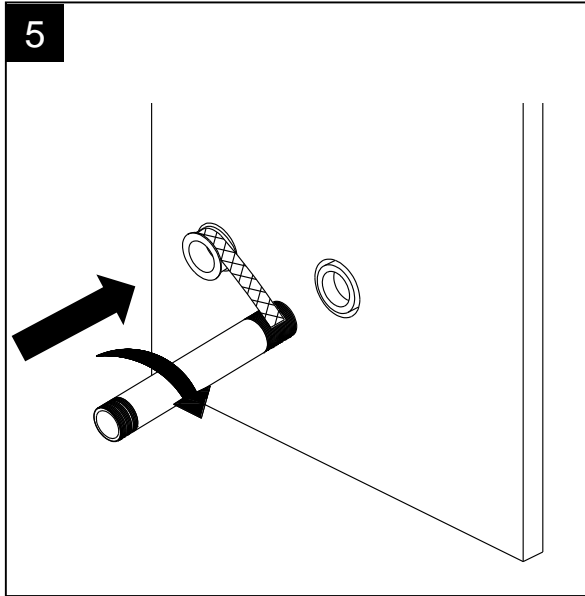
Para montar la moldura al ras de la pared cuando la profundidad de instalación mide entre 2.45 "(62.4 mm) y 3.08" (78.4 mm), el vástago debe cortarse 0.78 "(20 mm) o hasta la segunda muesca en la parte superior del vástago antes de la instalación.



Installation / Installation / Instalación



Installation / Installation / Instalación



Troubleshooting / Dépannage / Guía de solucionar problemas

If you've followed the instructions carefully and your faucet still does not work properly, take these corrective steps.

Si vous avez suivi attentivement les instructions et que votre robinet ne fonctionne toujours pas correctement, apporter les correctifs suivants.

Si usted ha seguido las instrucciones cuidadosamente y su grifo todavía no funciona correctamente, siga estos pasos correctivos.

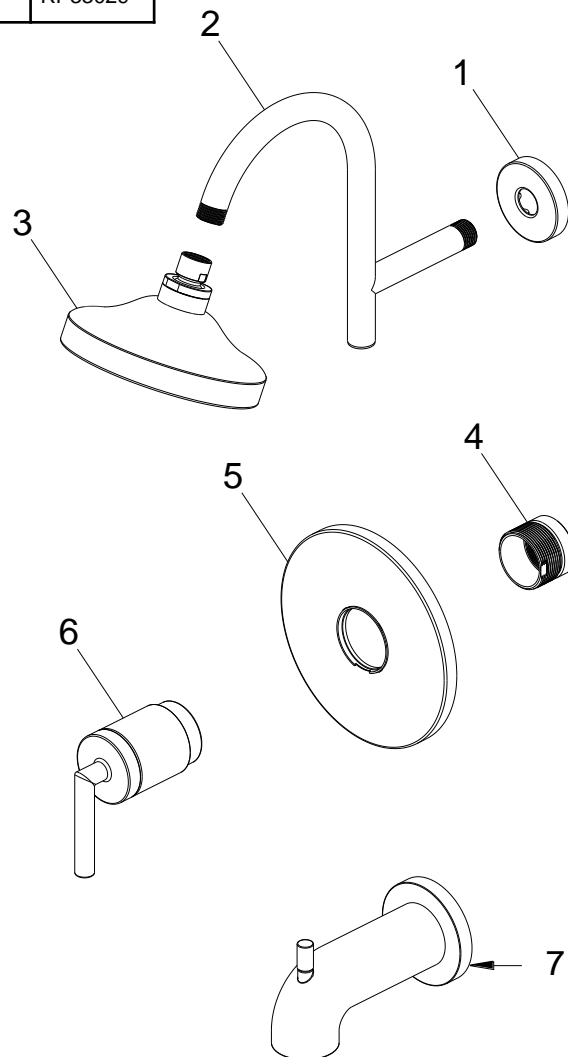
Problem / Problème / Problema	Cause / Cause / Causa	Action / Correctif / Solución
Flow is not consistent from the shower head.	Shower head may be clogged with debris.	Unscrew the shower head from the shower arm, remove debris then re-attach the showerhead.
Le débit de la pomme de douche n'est pas uniforme.	La pomme de douche peut être obstruée par des saletés.	Retirer la pomme de douche, la nettoyer et la remettre en place.
Flujo de agua no es consistente en la ducha.	La cabeza de la ducha puede estar tapada con sucio.	Destornille y remueva la cabeza de la ducha. Límpiela y vuelva a colocarla.

Installation / Installation / Instalación

Replacement Parts / Pièces de rechange / Repuestos

No.	Description	Part No.
1	Shower Flange / Bride de douche / Brida de la ducha	RP38049*
2	Shower Arm / Bras de douche / Brazo de la ducha	RP38050*
3	Shower Head / Pomme de douche / Cabeza de la ducha	RP38314*
4	Sleeve / Manchon / Manga	RP70785
5	Escutcheon / Rosace / Escudo	RP80529*
6	Handle / Poignée / Manija	RP13804*
7	Diverter Tub Spout / Bec inverseur / Vertedor de bañera con cambiador	RP33029*

* please indicate finish for these parts



Need Help? Please email CustomerService@1858Brands.com for additional assistance or service.

Besoin d'aide? Veuillez envoyer un e-mail à CustomerService@1858Brands.com pour obtenir une assistance ou un service supplémentaire.

¿Requiere asistencia? Envíe un correo electrónico a CustomerService@1858Brands.com para obtener asistencia o servicio adicional.

