

# Paper Holder

Porte-rouleau papier toilette

Portarollo

Product Specifications

LUXART®



## Carmella®

CPH-CP  
CPH-BN  
CPH-ORB

### FEATURES

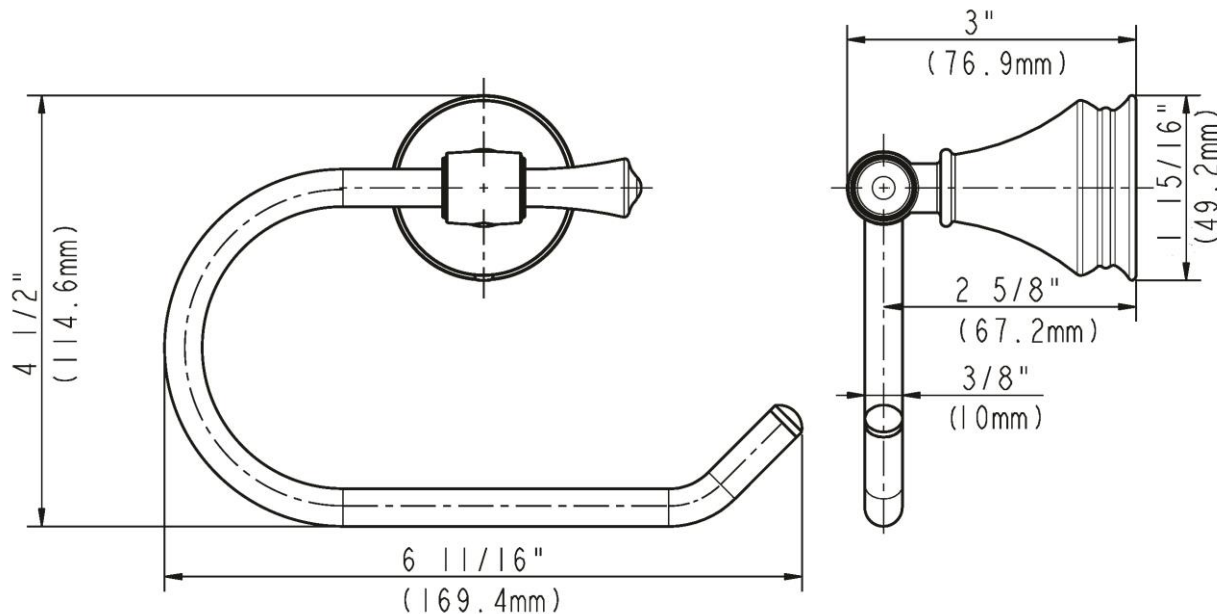
- Coordinates with Carmella Suite
- Includes Mounting Hardware and Anchors
- Brass Pipe

### CARACTÉRISTIQUES

- Coordonné avec l'ensemble Carmella
- Pièces de montage et d'ancrage comprises
- Tuyau en laiton

### CARACTERÍSTICAS

- Coordina con la suite de Carmella
- Incluye accesorios de montaje y pernos de sujeción
- Brida de latón



#### AVAILABLE FINISHES / FINIS OFFERTS / DISTINTOS ACABADOS:

- Polished Chrome / Chrome poli / Cromo lustrado (CP)
- PVD Brushed Nickel / PVD Nickel brossé / PVD Níquel cepillado (BN)
- Oil Rubbed Bronze / Bronze poncé à l'huile / Bronce lustrado al aceite (ORB)



Contact your sales representative for more information or visit our website at [luxartcollection.com](http://luxartcollection.com)