

Installation / Installation / Instalación

Madeline

Single Handle Kitchen Faucet

Robinet de cuisine à une manette
Grifo para cocina con uno manija



Tools You Will Need / Outils dont vous aurez besoin / Herramientas necesarias



Adjustable Wrench

Clé à molette

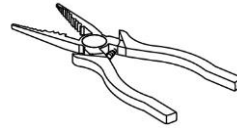
Llave ajustable



Pipe Tape

Ruban pour tuyau

Cinta selladora para rosca



Needle Nose Pliers

Pinces à bec effilé

Pinzas de punta aguja



Silicone Sealant

Enduit d'étanchéité au silicone

Sellador de silicona

INSTALLATION TIPS

- The manufacturer suggests using a locally licensed plumber for installation.
- Cover your drain to avoid losing parts.
- Do not put plumber's putty on threads.
- During installation do not drastically bend, twist or kink supplies or hoses as this may cause low flow or leaks.

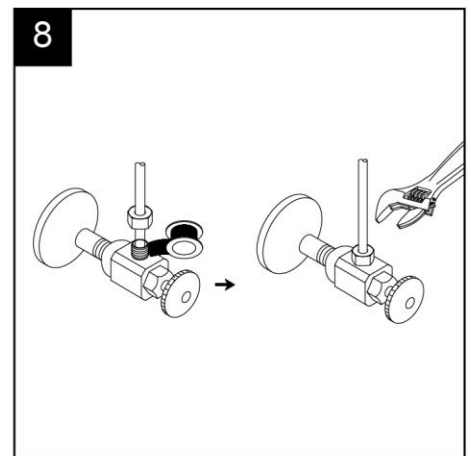
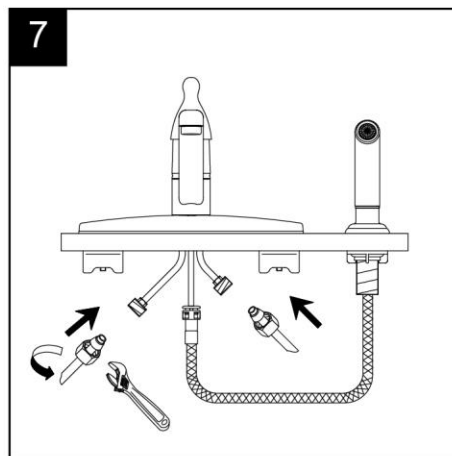
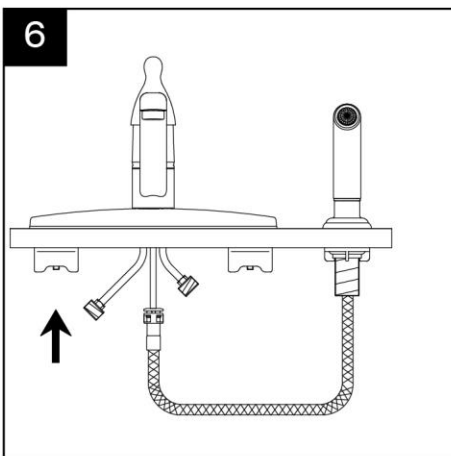
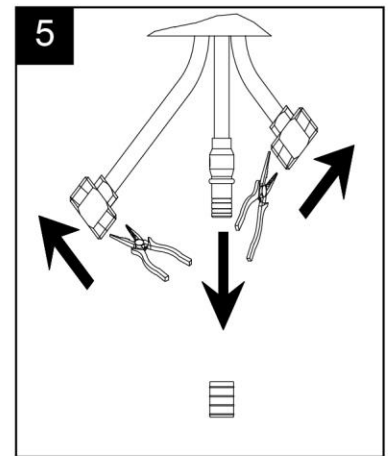
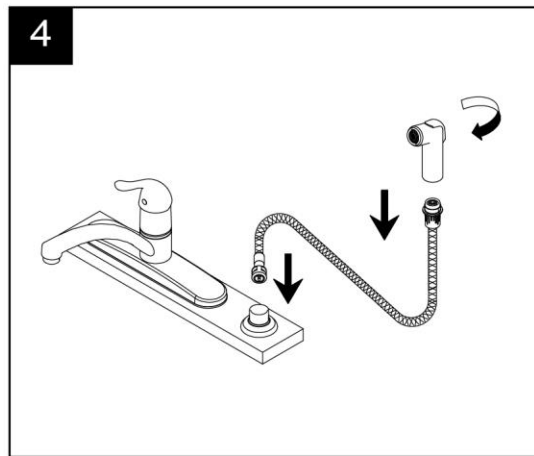
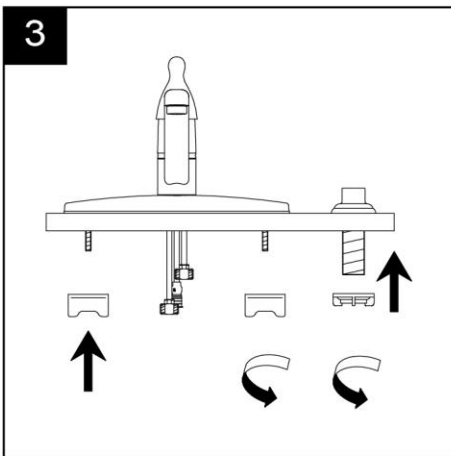
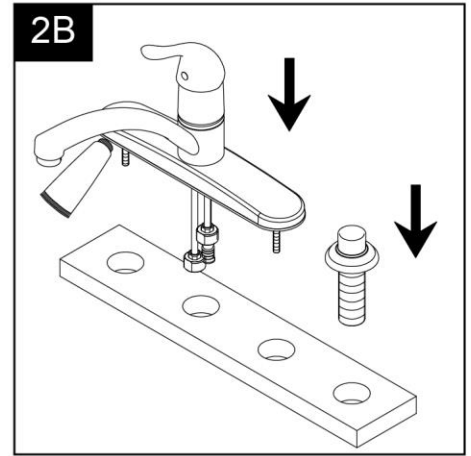
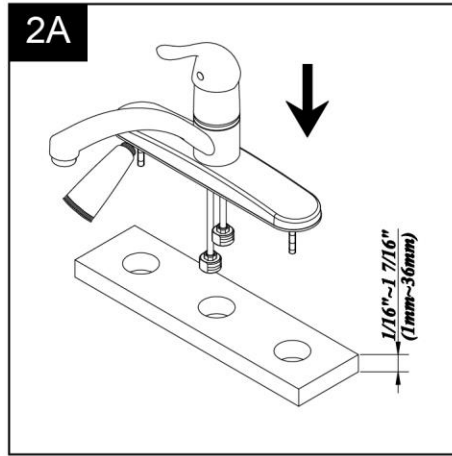
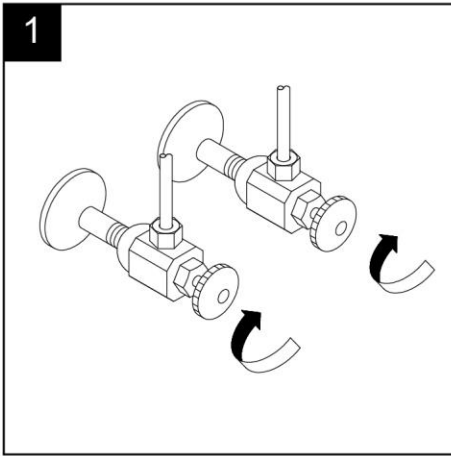
CONSIGNES DE INSTALLATION

- Le fabricant suggère de confier l'installation à un plombier qualifié pour exercer dans cette région.
- Couvrir le drain pour ne pas perdre des pièces.
- N'appliquez pas de mastic de plomberie sur le filetage.
- Pendant l'installation, ne pas plier, tordre ou tortiller les fournitures ou les tuyaux pour ne pas ralentir le débit ou causer des fuites.

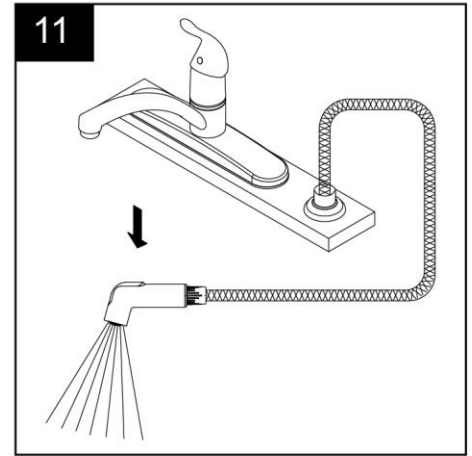
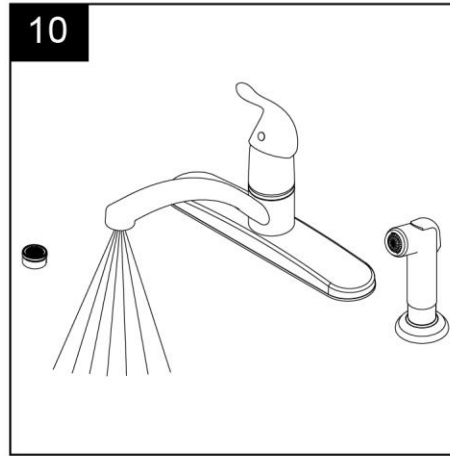
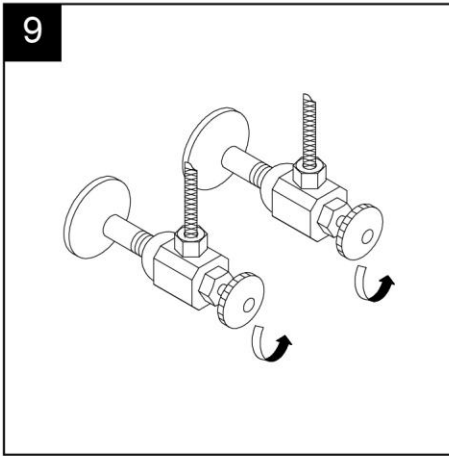
CONSEJOS DE INSTALACIÓN

- El fabricante sugiere usar los servicios de un plomero local autorizado para la instalación.
- Tape la boca del desagüe para prevenir la pérdida de piezas pequeñas.
- No coloque masilla de plomero en las roscas.
- Durante la instalación, no tuerza, enrolle ni enrosque drásticamente el material ni las mangueras ya que ello podría reducir la circulación del agua o provocar fugas.

Installation / Installation / Instalación



Installation / Installation / Instalación



Troubleshooting / Dépannage / Guía de solucionar problemas

If you've followed the instructions carefully and your faucet still does not work properly, take these corrective steps.

Si vous avez suivi attentivement les instructions et que votre robinet ne fonctionne toujours pas correctement, apporter les correctifs suivants.

Si usted ha seguido las instrucciones cuidadosamente y su grifo todavía no funciona correctamente, siga estos pasos correctivos.

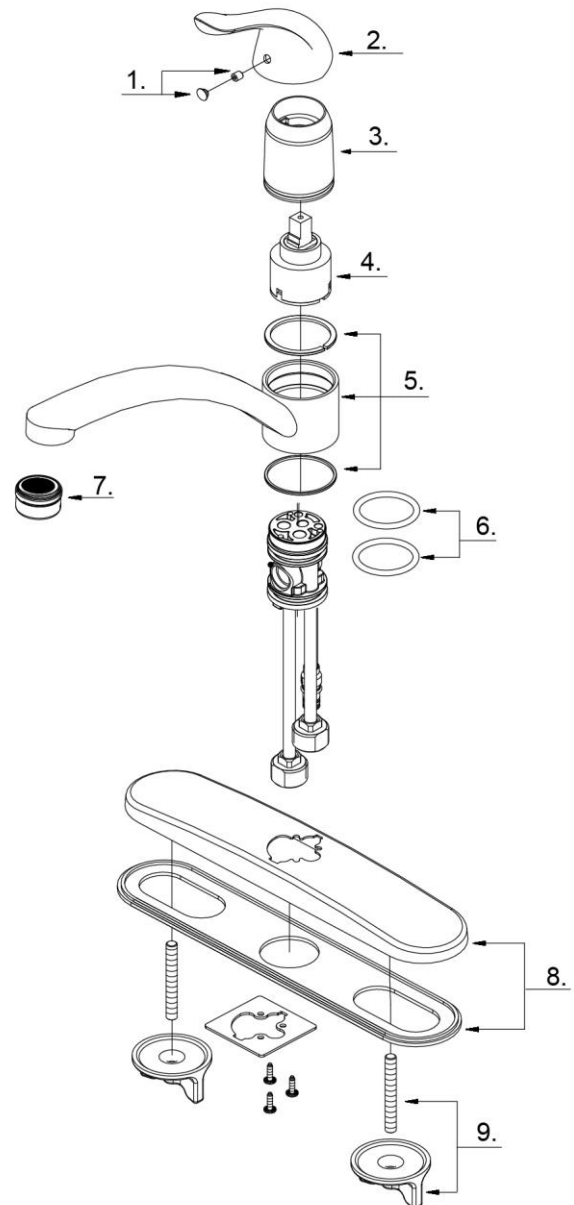
Problem / Problème / Problema	Cause / Cause / Causa	Action / Correctif / Solución
Leaks underneath handle.	Retainer nut has come loose. O-ring is dirty or damaged.	Tighten the retainer nut. Clean or replace O-ring.
Fuites sous la poignée.	L'écrou de fixation s'est desserré. Le joint torique est sale ou endommagé.	Serrer l'écrou de fixation. Nettoyer ou remplacer le joint torique.
Goteo debajo de la manija.	La tuerca de ajuste se ha aflojado. La arandela circular está sucia o dañada.	Apriete la tuerca de ajuste. Limpie o reemplace la arandela circular.
Aerator leaks or has an inconsistent water flow pattern.	Aerator is dirty or misfitted.	Unscrew aerator, remove any debris, check seating of rubber seal then re-assemble aerator.
Le brise-jet fuit ou la diffusion des jets n'est pas uniforme.	Le brise-jet est sale ou mal ajusté.	Dévisser le brise-jet, le nettoyer, vérifier l'assise du joint en caoutchouc et remettre le brise-jet en place.
El aireador gotea o el chorro de agua está irregular.	El aireador está sucio o mal puesto.	Destornille el aireador, límpielo, revise el asiento del empaque de goma, y vuelva a ensamblar el aireador.

Installation / Installation / Instalación

Replacement Parts / Pièces de rechange / Repuestos

No.	Description	Part No.
1	Index Button / Repère de température / Indicador de temperatura	A66D558
2	Metal Handle / Manette en métal / Manija metálica	A069457*
3	Trim Ring / Garniture circulaire / Anillo ornamental	A103360*
4	Ceramic Disc Cartridge / Cartouche disque céramique / Cartucho de disco cerámico	A507348N
5	Spout Assembly / Assemblage du bec / Ensamblaje de vertedor	A666043N*
6	O-Rings (1-1/4" ID * 1-1/2" OD) / Joints torique / Empaques circular	A608220
7	Aerator / Brise-jet / Aireador	A500872N-54-P*
8	Cover & Putty Plates / Applique et les plaques de mastic / Cubierta y las placas para masilla	A66F037-T*
9	Mounting Hardware / Matériel de fixation / Ferrería de montaje	A66G421

* please indicate finish for these parts



Need Help? Please email CustomerService@1858Brands.com for additional assistance or service.

Besoin d'aide? Veuillez envoyer un e-mail à CustomerService@1858Brands.com pour obtenir une assistance ou un service supplémentaire.

¿Requiere asistencia? Envíe un correo electrónico a CustomerService@1858Brands.com para obtener asistencia o servicio adicional.

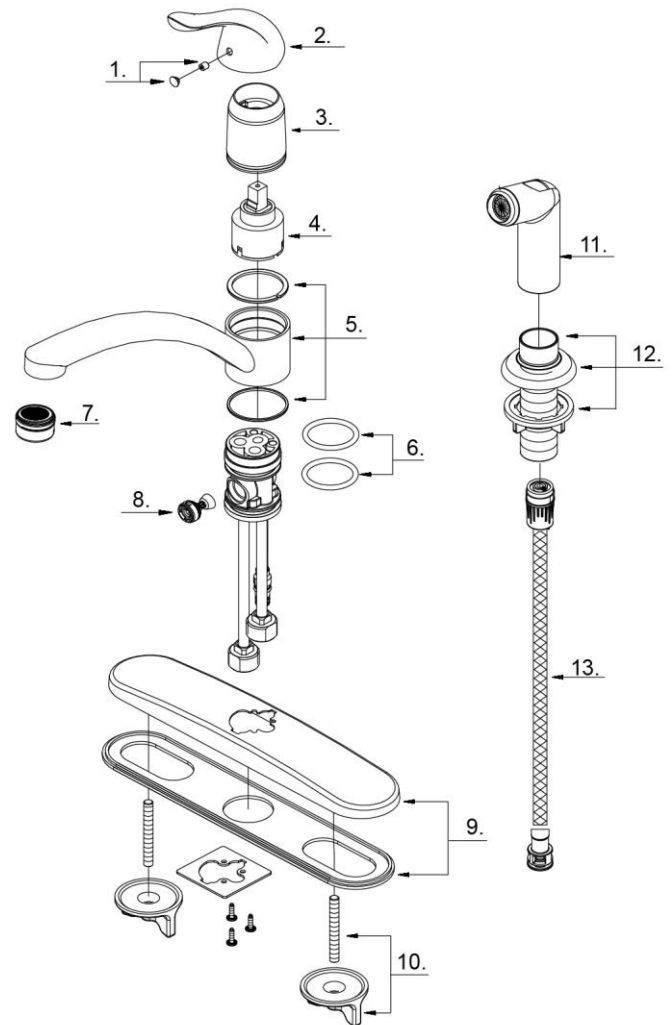


Installation / Installation / Instalación

Replacement Parts / Pièces de rechange / Repuestos

No.	Description	Part No.
1	Index Button / Repère de température / Indicador de temperatura	A66D558
2	Metal Handle / Manette en métal / Manija metálica	A069457*
3	Trim Ring / Garniture circulaire / Anillo ornamental	A103360*
4	Ceramic Disc Cartridge / Cartouche disque céramique / Cartucho de disco cerámico	A507348N
5	Spout Assembly / Assemblage du bec / Ensamblaje de vertedor	A666043N*
6	O-Rings (1-1/4" ID * 1-1/2" OD) / Joints torique / Empaques circular	A608220
7	Aerator / Brise-jet / Aireador	A500872N-54-P*
8	Spray Diverter / Inverseur / Cambiador	A501374N
9	Cover & Putty Plates / Applique et les plaques de mastic / Cubierta y las placas para masilla	A66F037-T*
10	Mounting Hardware / Matériel de fixation / Ferrería de montaje	A66G421
11	Side Spray / Douchette de cuisine / Rociador para cocina	A503002N*
12	Spray Holder Assembly / Assemblage du support de douchette / Ensamblaje de soporte del rociador	A220008*
13	Spray Hose / Boyau d'arroseur / Manguera del rociador	A512139NKP*

* please indicate finish for these parts



Need Help? Please email CustomerService@1858Brands.com for additional assistance or service.

Besoin d'aide? Veuillez envoyer un e-mail à CustomerService@1858Brands.com pour obtenir une assistance ou un service supplémentaire.

¿Requiere asistencia? Envíe un correo electrónico a CustomerService@1858Brands.com para obtener asistencia o servicio adicional.

