

Installation

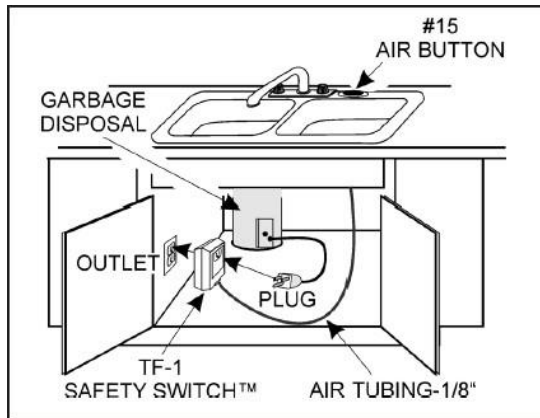
Air Switch

Description: The LX150 is an easily installed air actuated On/Off control for an electrical device up to 1HP, 120V. Simply plug the LX150 into any standard electrical outlet and plug the appliance into the receptacle provided in the LX150. The appliance can be activated and deactivated by depressing an air button mounted up to 15' away. Please Note: A 6' roll of tubing is supplied.



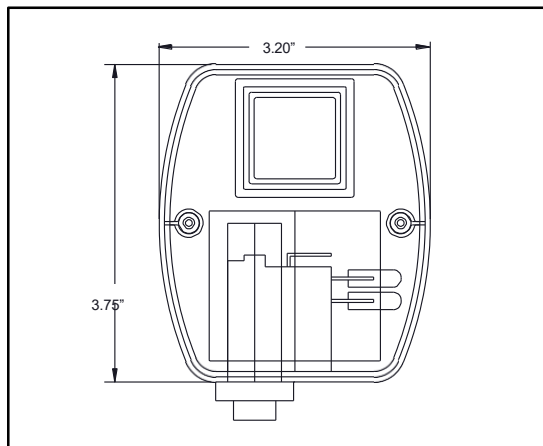
Installation Instructions (for Button Packaged Units): Determine location of air button, drill or knock out 1-3/8" hole. Determine and attach the desired trim kit finish. Install button by placing through the hole and hand tightening the nut underneath. Secure it snug enough to establish a watertight seal but do not over-tighten to damage the plastic. Silicone (Plastic ABS compatible) may be required in order to bond to some surfaces. Attach the air hose to the spout located at the bottom of the button. Cut the hose (or coil the hose loosely) to the length needed to reach the control box. The maximum effective tube distance is 15'. Please Note: A 6' roll of tubing is supplied. Plug the hose into the spout located on the bottom of the control box. Plug unit into a UL approved, grounded three pronged outlet.

Garbage Disposal Applications:



- Eliminates need for an electrical wall switch
- Simplifies first time garbage disposal installations
- Operates on a 120V household wall receptacle

Dimensions:



NOTE: Ground connections are not shown and vary with installations.

CAUTION: USE COPPER CONDUCTORS ONLY. Do not lubricate relays. All controls must be installed by a licensed electrician according to these instructions.



Installation

IMPORTANT SAFETY INSTRUCTIONS READ AND FOLLOW ALL INSTRUCTIONS

1. A pressure wire connector is provided on metallic enclosures to permit connections of a minimum No. 8 AWG solid copper bonding conductor between any metal equipment, metal enclosures of electrical equipment, metal water pipe, or conduit within 5 feet (1.5 m) of the unit as needed to comply with local requirements. Polymeric enclosures are supplied with an internal equipment ground bar.
2. THIS CONTROL MUST BE FACTORY INSTALLED OR INSTALLED BY A LICENSED ELECTRICIAN ACCORDING TO STATE, NATIONAL, AND LOCAL ELECTRICAL CODE AND THE INSTRUCTIONS.
3. Use copper conductors only.
4. DANGER - To reduce the risk of injury do not permit children to use this product unless they are closely supervised at all times.
5. Install to provide drainage of compartment for electrical components.
6. A ground-fault circuit interrupter (GFCI) designated line is to be installed in accordance with the National Electrical Code, the Canadian Electrical Code and all local codes in effect at the time of installation. When unit is provided with a GFCI, the GFCI must be tested monthly. To conduct the test the unit must be operating. Push the test button. The unit should stop operating and the reset button should appear. Push the reset button. The unit should now operate normally. If the interrupter fails to operate in this manner, there is a ground current flowing, indicating the possibility of electric shock. Disconnect the power until the fault has been corrected.
7. The electrical supply for this product must include a suitably rated switch or circuit breaker to open all ungrounded supply conductors to comply with Section 422-20 of the National Electrical Code, ANSI/NFPA 70-1987. The disconnect must be readily accessible to the tub occupant but installed at least 5 feet (1.5m) from tub water.
8. No electrical appliance may be placed within a 5 foot reach path from the water's edge.
9. Use only non-conductive tubing to connect any air actuator.
10. Valve must be inaccessible to tub occupant and installed at least 5 feet away from the inside walls of the tub.

READ AND SAVE THESE INSTRUCTIONS



Luxart products manufactured by JB Products will be covered by JB Products' warranty as follows:

JB PRODUCTS WARRANTY

JB Products warrants to its immediate customers that goods shown and described in this catalog will be free from defects in material and workmanship, under normal usage and service for **one year*** from the date of JB invoice to its immediate customer's place of business where the goods were originally shipped by JB PRODUCTS.

*The following finishes have a 90-day warranty. Oil Rubbed Bronze (Metal), Venetian Bronze, Classic Bronze, Aged Bronze, Aged Pewter. These are lacquered coated finishes. The warranty is void if products were misused, abused or the cleaning instructions below were not followed. Chrome is warranted for one year.

Cleaning Instructions for Decorative Finishes:

- 1) Do not use cleansers, harsh alkali or acid based detergents. Cleaning products with S.O.S. pad or Scotch Brite pad voids the warranty which includes PVD finishes, Celcon, and Chrome finishes.
- 2) Liquids like coffee or vinegar lying in the bottom of the sink basin will stain finishes.
- 3) To prevent water spotting, always wipe finishes dry with a clean soft cloth.
- 4) For normal cleaning, just wipe with a damp cloth and dry with a soft cloth. If necessary regular Windex can be used.
- 5) Use of plumber's putty on our Celcon strainers and disposal trims will void the warranty.

JB PRODUCTS shall not have the obligation to pay for **any labor costs or any other expenses** incurred by its customers in replacing any such defective goods. JB PRODUCTS shall not be liable for any damages, losses, costs or expenses resulting from loss of use of the goods, loss of time, inconveniences, loss or damage to real or personal property, loss of income, loss of profits, or personal injury. JB PRODUCTS shall not have the obligation to replace any goods or pay the cost incurred in shipping replacements for goods which have been the subject of accident, negligence, misuse, and abuse. The obligation of JB PRODUCTS under this warranty is expressly limited to replacement of the defective goods and shipping costs specified above. JB PRODUCTS EXPRESSLY DISCLAIMS THE IMPLIED WARRANTIES OF MERCHANTABILITY AND FITNESS FOR A PARTICULAR PURPOSE.

The warranty is in lieu of all other warranties. No representative of JB PRODUCTS has the authority to make any other warranties, express or implied, or to assume any obligations other than those specified above, on behalf of JB PRODUCTS, and any such warranties and obligations shall not be binding upon JB PRODUCTS. The rights created by this Warranty may not be assigned unless the express written consent of JB PRODUCTS is first obtained.

*Effective July 1, 2023, due to an update in California law, the start date for product warranties will now be aligned with the date of delivery of the product. This change is for all Luxart products purchased on or after July 1, 2023 by California consumers. (California Legislative Information AB-2912)





Les produits Luxart fabriqués par JB Products seront couverts par la garantie limitée d'JB Products selon les conditions suivantes :

GARANTIE DES PRODUITS JB

JB PRODUCTS garantit à sa clientèle immédiate que les marchandises illustrées et décrites dans ce catalogue seront libres de tout défaut de matériel et de fabrication, sous des conditions normales d'installation, d'utilisation et de service pendant **un an*** à partir de la date apparaissant sur la facture de JB adressée à l'établissement commercial du client où les marchandises ont originellement été expédiées par JB PRODUCTS.

*Les finis suivants disposent d'une garantie de 90 jours : Bronze huilé (métal), Bronze vénitien, Bronze classique, Bronze vieilli, Étain vieilli. Il s'agit de finis de laque peinte. Cette garantie sera révoquée si la marchandise est altérée ou utilisée incorrectement ou encore si les instructions d'entretien stipulées ci-dessous n'ont pas été observées. Le chrome est garanti pendant un an.

Instructions d'entretien pour les finis décoratifs.

- 1) Ne pas utiliser de nettoyants, d'alcalis abrasifs ou de détergents à base d'acide. Le nettoyage à l'aide de tampons à récurer S.O.S. ou Scotch Brite annule la garantie qui inclut les finis PVS, de Celcon et de chrome.
- 2) Les liquides alcalins, tels le café ou le vinaigre, qui reposent trop longtemps dans la cuvette de l'évier tacheront les finis.
- 3) Pour prévenir les taches d'eau, essuyer simplement avec un chiffon doux et sec.
- 4) Pour un nettoyage normal, frotter avec un chiffon humide et essuyer à l'aide d'un chiffon doux et sec. Au besoin, le Windex ordinaire peut être utilisé.
- 5) L'utilisation de mastic de plombier sur nos filtres Celcon ou sur nos garnitures de renvois annulera la garantie.

JB PRODUCTS ne sera pas tenue responsable de tout **frais de main-d'œuvre ou toute autre dépense** défrayée par ses clients lors du remplacement de telle marchandise défectueuse. JB PRODUCTS ne peut être tenue responsable des dommages, pertes, coûts ou dépenses causés par la perte d'usage du produit, la perte de temps, les inconvénients, les pertes ou dommages à la propriété immobilière ou individuelle, perte de revenus, perte de profits ou blessure corporelle. JB PRODUCTS ne sera pas tenue remplacer toute marchandise ou responsable des frais d'expédition encourus pour remplacer toute marchandise endommagée par un accident, une mauvaise utilisation ou un usage abusif. En vertu de cette garantie limitée, l'unique responsabilité de JB PRODUCTS se résume au remplacement des marchandises défectueuses et au remboursement des frais d'expédition tel que stipulé plus haut. **JB PRODUCTS RÉFUTE TOUTE GARANTIE IMPLICITE DE VALEUR MARCHANDE ET D'ADAPTATION À UN USAGE QUELCONQUE.**

Cette Garantie constitue votre seul et exclusif recours et remplace toute autre garantie. Aucun représentant de JB PRODUCTS n'est autorisé à offrir n'importe quelle autre garantie, tacite ou implicite, ou autorisé à assumer toute autre obligation que celles spécifiées ci-dessus au nom de JB PRODUCTS, et, le cas échéant, de telles garanties ou obligations n'engagent en rien la responsabilité de JB PRODUCTS. Les droits en vertu de la présente garantie ne sont pas cessibles, à moins d'obtenir, expressément et au préalable, le consentement écrit de JB PRODUCTS.

*À compter du 1er juillet 2023, en raison d'une mise à jour de la loi en Californie, la date d'entrée en vigueur de la garantie des produits correspondra désormais à la date de livraison d'un produit. Ce changement touche tous les produits Luxart achetés par les consommateurs californiens le 1er juillet 2023 ou après. (Renseignements législatifs AB-2912 de la Californie)

Los productos Luxart fabricados por JB Products estarán amparados por la garantía limitada de JB Products como sigue:

GARANTÍA PARA PRODUCTOS JB

JB Products garantiza a sus clientes inmediatos que los productos que se muestran y describen en este catálogo están libres de defectos materiales y de mano de obra por espacio de **un año*** a partir de la fecha de emisión de la factura que emitió JB PRODUCTS a la dirección comercial del cliente inmediato y donde JB PRODUCTS envió los productos originalmente.

*Los siguientes acabados tienen una garantía de 90 días: Acabado en Bronce Aceitado (metal), Bronce Veneciano, Bronce Clásico, Bronce con Acabado Antiguo, Peltre con Acabado Antiguo. Estos acabados lucen un acabado barnizado. La garantía es nula si los productos se usan de manera indebida, se maltratan, o no se obedecen las instrucciones que aparecen a continuación para su limpieza. Los productos de cromo se garantizan por un año.

Instrucciones para la limpieza de acabados decorativos:

- 1) No utilice limpiadores o detergentes con alcaloides o ácidos fuertes. Las esponjas S.O.S. o Scotch Brite anulan la garantía que incluye acabados con PVD, Celcon, y cromo.
- 2) Los líquidos como el café o el vinagre que se quedan en el fondo de los fregaderos manchan los acabados.
- 3) Para evitar las manchas de agua, limpie siempre los acabados con un paño suave, seco y limpio.
- 4) Para la limpieza regular, pase un paño húmedo y seque con un paño suave. En caso necesario, puede utilizar el producto Windex regular.
- 5) El uso de masilla de plomeros en nuestros coladores con Celcon y los rebordes para trituradores de basura anulará la garantía.

JB PRODUCTS no se verá obligada a pagar por **cualquier costo de mano de obra o cualquier otro gasto** en el que incurran sus clientes por el replazo de cualquier producto defectuoso. JB PRODUCTS no se responsabilizará por cualquier daño, pérdida, costos o gastos relacionados por no poder utilizar los productos, pérdida de tiempo, molestias, pérdida o daños a propiedad inmobiliaria o personal, pérdida de ingresos, pérdida de ganancias, o daños personales. JB PRODUCTS no tendrá la obligación de reemplazar ningún producto o pagar por los costos que se incurran en el transporte de los replazos para aquellos productos que fueron objeto de accidentes, negligencia, uso indebido, y abuso. La responsabilidad específica de JB PRODUCTS bajo esta garantía se limita expresamente al replazo de los productos defectuosos y los gastos de envío especificados previamente. **JB PRODUCTS NEDIEGA EXPRESAMENTE LAS GARANTÍAS IMPLÍCITAS PARA LA COMERCIALIZACIÓN E IDONEIDAD PARA UN PROPÓSITO EN PARTICULAR.**

Esta garantía sustituye todas las demás garantías. Ningún representante de JB PRODUCTS tiene la autoridad para emitir cualquier otra garantía, expresa o tácita, o para asumir cualquier obligación que no se especifique en este documento a nombre de JB PRODUCTS, y cualquier garantía u obligación no vinculará a JB PRODUCTS. Los derechos creados por esta garantía no podrán asignarse salvo si se obtiene el consentimiento explícito y por escrito de JB PRODUCTS.

*A partir del 1 de julio de 2023, debido a una actualización de la ley de California, la fecha de inicio de las garantías de los productos ahora se alinearán con la fecha de entrega del producto. Este cambio es para todos los productos Luxart comprados a partir del 1 de julio de 2023 por los consumidores de California. (Información legislativa de California AB-2912)