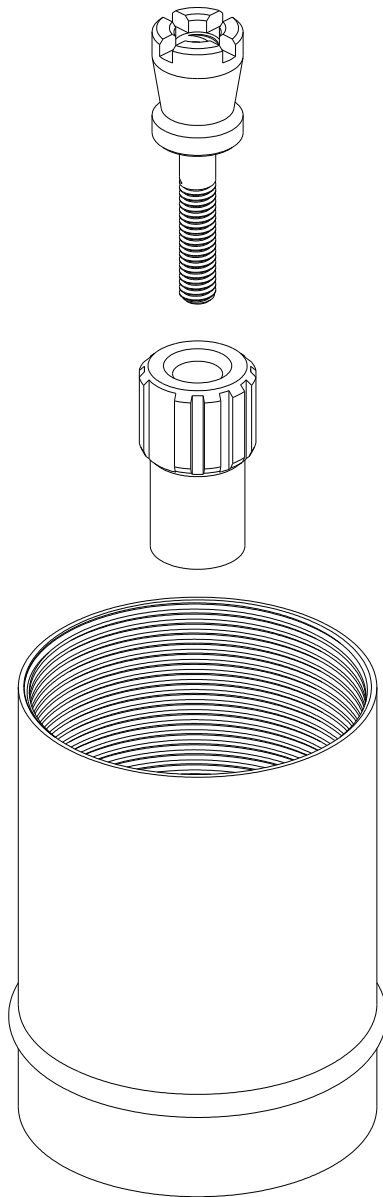


3-Way Diverter Rough-In Valve Extension Kit

LUXART®

Nécessaire de rallonge de plomberie brute de bain/douche
Conjunto de extensión de la válvula enfoscada para bañera o ducha

Product Specifications



LOEXT1-CP
LOEXT1-BN
LOEXT1-ORB

FEATURES

- For use with LS900 Rough-In Valve
- 1/2" Extension
- 100% Factory Pressure Tested

CARACTÉRISTIQUES

- Utiliser avec LO873 valve de robinetterie brute
- Extension de 1/2 po
- Pression vérifiée en usine- 100%

CARACTERÍSTICAS

- Para usar con LO873 válvula enfoscada
- Extensión de 1/2"
- Probado en fábrica bajo presión al 100%

AVAILABLE FINISHES / FINIS OFFERTS / DISTINTOS ACABADOS:

- Polished Chrome / Chrome poli / Cromo lustrado (CP)
- PVD Brushed Nickel / PVD Nickel brossé / PVD Níquel cepillado (BN)
- Oil Rubbed Bronze / Bronze poncé à l'huile / Bronce lustrado al aceite (ORB)



Contact your sales representative for more information or visit our website at luxartcollection.com

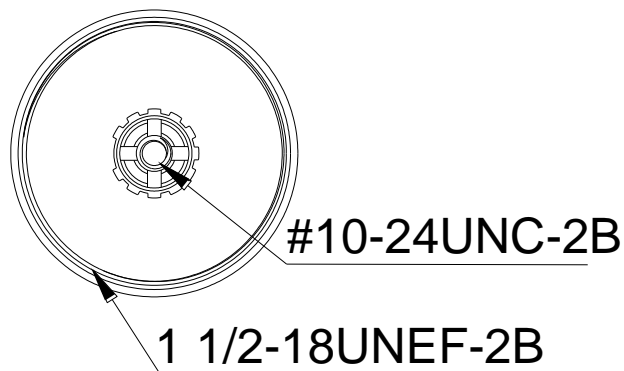
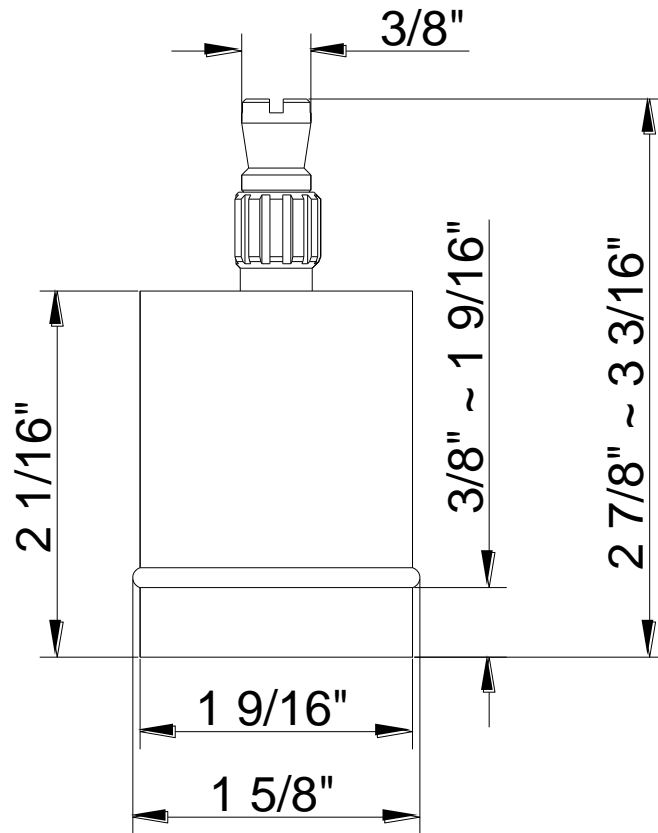
3-Way Diverter Rough-In Valve Extension Kit

LUXART®

Nécessaire de rallonge de plomberie brute de bain/douche
Conjunto de extensión de la válvula enfoscada para bañera o ducha

Product Specifications

LOEXT1-CP
LOEXT1-BN
LOEXT1-ORB



Contact your sales representative for more information or visit our website at luxartcollection.com