

# 3 Hole Roman Tub Rough-In Valve

Robinetterie brute de baignoire romaine, 3 orifices

Válvula interior para bañera tipo Romana de 3 agujeros

Product Specifications



## 341V

### FEATURES

- Requires JULEE, SOLITEA or NITRUX Roman Tub Trim
- Valve inlet and outlet connections- ½"-14 NPSM
- Supply hose connections - ½"-14 NPSM
- Fits 8"-12" Center Holes
- Ceramic Disc Cartridges
- Solid Brass Waterways
- Accomodate to max deck thickness 75mm /2.95 inch.
- 100% Factory Pressure Tested

### CARACTÉRISTIQUES

- Garniture de baignoire romaine JULEE, SOLITEA ou NITRUX requise
- Raccord à arrivée et sortie - ½ po-14 NPSM
- Raccord à les tuyaux d'approvisionnement - ½ po-14 NPSM
- Convient aux orifices espacés de 8 à 12 po entre axes
- Cartouches disque céramique
- Tuyauterie en laiton solide
- Accomodate à l'épaisseur maximale du pont 75mm/ 2.95 pouce.
- Pression vérifiée en usine - 100%

### CARACTERÍSTICAS

- Piezas exteriores para bañera romana JULEE, SOLITEA o NITRUX requerida
- Entrada y salida conexión - ½ po-14 NPSM
- Mangueras de suministro conexión - ½ po-14 NPSM
- Extensible para agujeros de 8" a 12"
- Cartuchos de disco cerámico
- Conexiones de bronce macizo
- Se adapta a un grosor máximo de la plataforma de 75mm/ 2,95 pulgadas.
- Probado en fábrica bajo presión al 100%

### APPLICABLE STANDARDS/CODES

Specified model meets or exceeds the following:

### NORMES ET CODES APPLICABLES

Le modèle spécifié est conforme aux normes suivantes ou les dépasse:

### NORMAS Y ESTÁNDARES APLICABLES

El modelo especificado reúne o sobrepasa las siguientes condiciones

- ASME A112.18.1/CAS B 125.1
- IAPMO/cUPC



Contact your sales representative for more information or visit our website at [mainlinecollection.com](http://mainlinecollection.com)

# 3 Hole Roman Tub Rough-In Valve

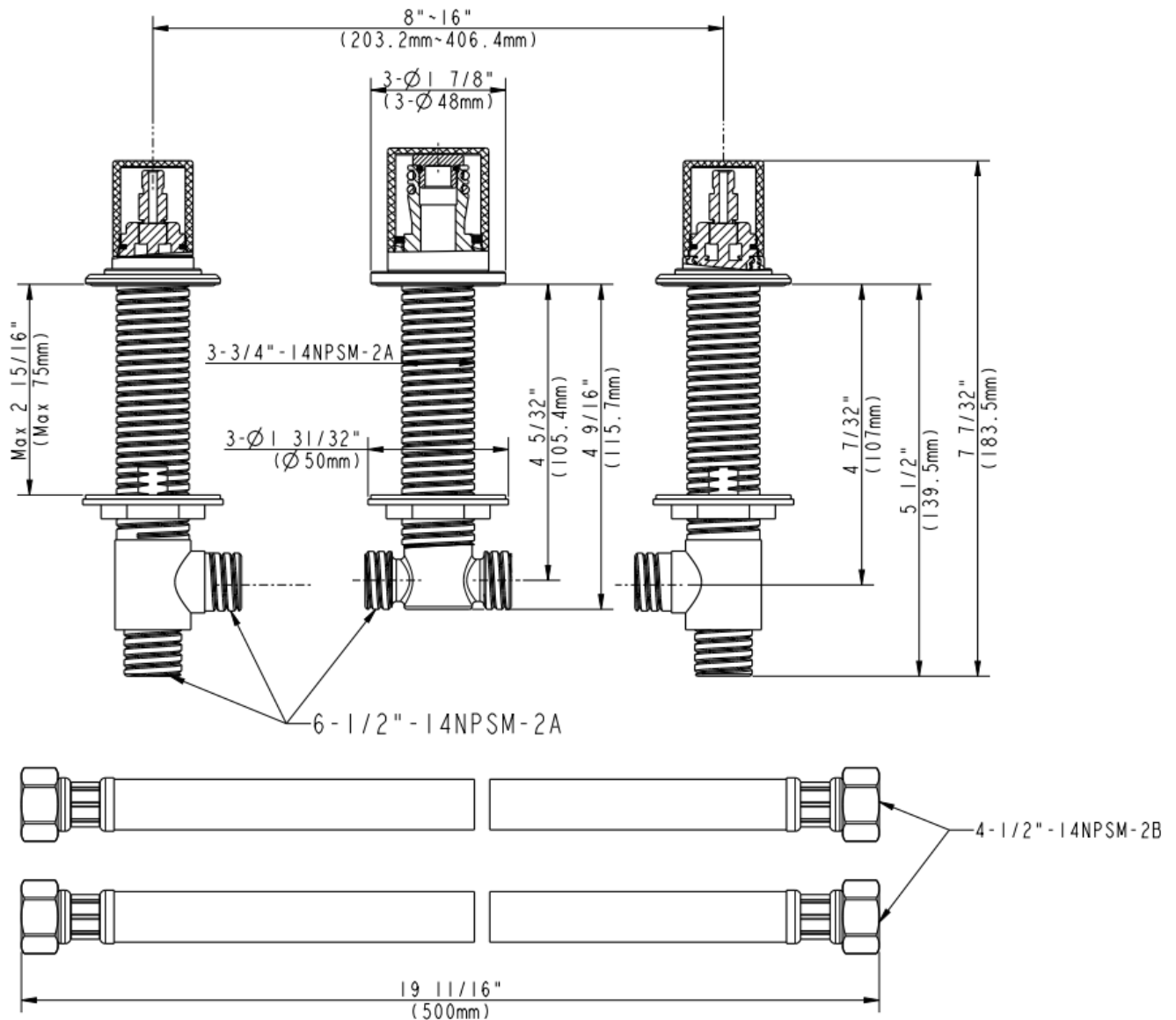
Robinetterie brute de baignoire romaine, 3 orifices

Válvula interior para bañera tipo Romana de 3 agujeros

Product Specifications



## 341V



Contact your sales representative for more information or visit our website at [mainlinecollection.com](http://mainlinecollection.com)

Revised 9/15/2023