

Diverter Tub Spout

Bec inverseur

Vertedor de bañera con cambiador

Product Specifications



MAINLINE®



NITRUX

NTSPOUT-CP
NTSPOUT-BN
NTSPOUT-BLM

FEATURES

- Coordinates with Nitrox Suite
- 1/2"-14 NPT Connection
- 100% Factory Pressure Tested

CARACTÉRISTIQUES

- Coordonné avec l'ensemble Nitrox
- Raccord NPT 1/2 po-14
- Pression vérifiée en usine- 100%

CARACTERÍSTICAS

- Coordina con la suite de Nitrox
- Conexión de 1/2"-14 NPT
- Probado en fábrica bajo presión al 100%

APPLICABLE STANDARDS/CODES

Specified model meets or exceeds the following:

NORMES ET CODES APPLICABLES

Le modèle spécifié est conforme aux normes suivantes ou les dépasse:

NORMAS Y ESTÁNDARES APLICABLES

El modelo especificado reúne o sobrepasa las siguientes condiciones

- ASME A112.18.1/CAS B 125.1
- IAPMO/cUPC

AVAILABLE FINISHES / FINIS OFFERTS / DISTINTOS ACABADOS:

- Polished Chrome / Chrome poli / Cromo lustrado (CP)
- PVD Brushed Nickel / PVD Nickel brossé / PVD Níquel cepillado (BN)
- Matte Black / Noir Mat / Negro Mate (BLM)



Contact your sales representative for more information or visit our website at mainlinecollection.com

Diverter Tub Spout

Bec inverseur

Vertedor de bañera con cambiador

Product Specifications



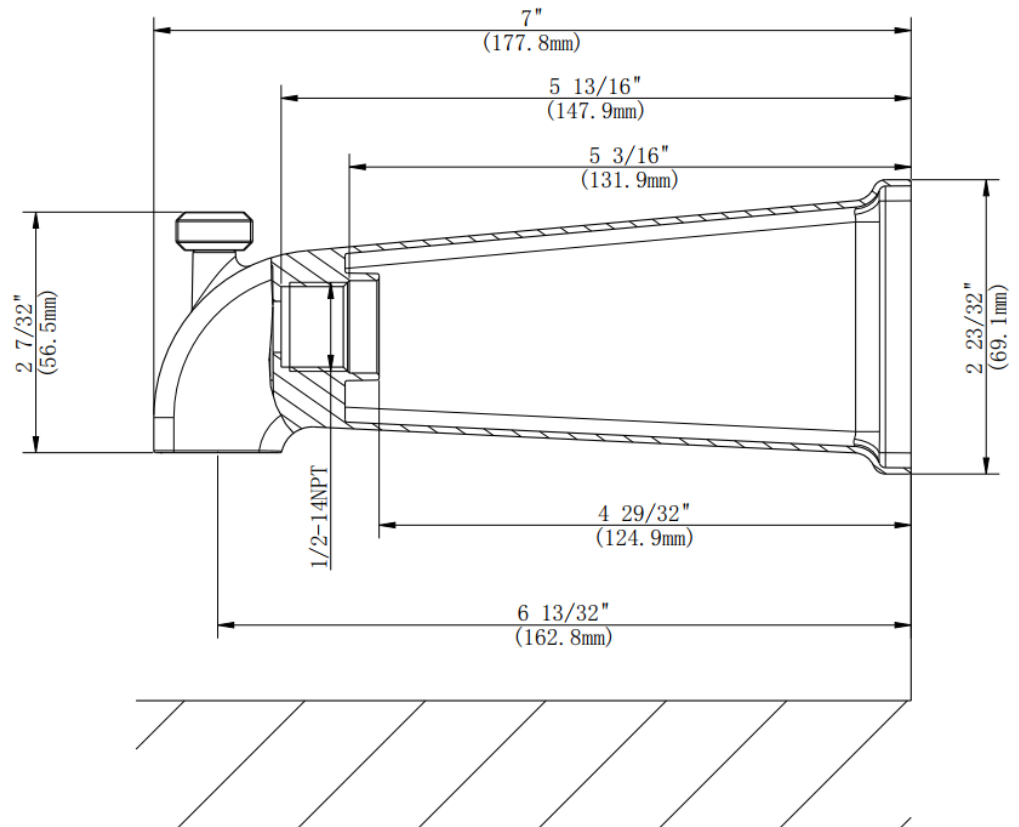
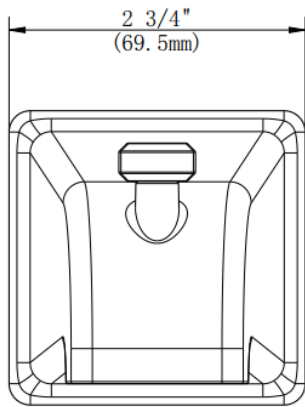
MAINLINE®

NITRUX

NTSPOUT-CP

NTSPOUT-BN

NTSPOUT-BLM



Contact your sales representative for more information or visit our website at mainlinecollection.com

Revised 9/15/2023