

Diverter Tub Spout

Bec inverseur

Vertedor de bañera con cambiador

Product Specifications



MAINLINE®



Solitea

SASPOUT-CP

SASPOUT-BN

SASPOUT-ORB

FEATURES

- Coordinates with Solitea Suite
- Slip Fit Tub Spout
- 100% Factory Pressure Tested

CARACTÉRISTIQUES

- Coordonné avec l'ensemble Solitea
- Bec à insertion rapide pour
- Pression vérifiée en usine- 100%

CARACTERÍSTICAS

- Coordina con la suite de Solitea
- Vertedor de encastre deslizante
- Probado en fábrica bajo presión al 100%

APPLICABLE STANDARDS/CODES

Specified model meets or exceeds the following:

NORMES ET CODES APPLICABLES

Le modèle spécifié est conforme aux normes suivantes ou les dépasse:

NORMAS Y ESTÁNDARES APLICABLES

El modelo especificado reúne o sobrepasa las siguientes condiciones

- ASME A112.18.1/CAS B 125.1
- IAPMO/cUPC

AVAILABLE FINISHES / FINIS OFFERTS / DISTINTOS ACABADOS:

- Polished Chrome / Chrome poli / Cromo lustrado (CP)
- PVD Brushed Nickel / PVD Nickel brossé / PVD Níquel cepillado (BN)
- Oil Rubbed Bronze / Bronze poncé à l'huile / Bronce lustrado al aceite (ORB)



Contact your sales representative for more information or visit our website at mainlinecollection.com

Diverter Tub Spout

Bec inverseur
Vertedor de bañera con cambiador

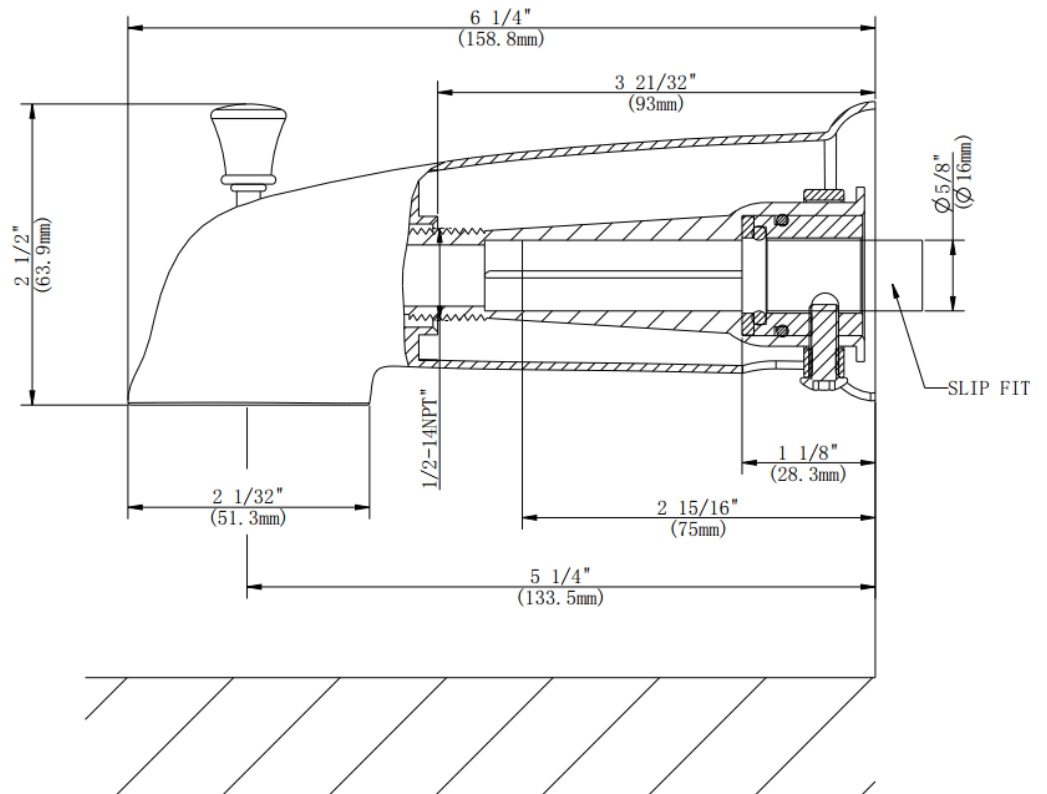
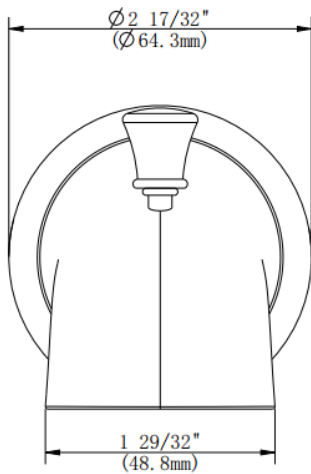
Product Specifications



MAINLINE®

Solitea

SASPOUT-CP
SASPOUT-BN
SASPOUT-ORB



Contact your sales representative for more information or visit our website at mainlinecollection.com

Revised 9/15/2023