

Diverter Tub Spout

Bec inverseur

Vertedor de bañera con cambiador

Product Specifications



MAINLINE®



plata

PLSPOUT-CP
PLSPOUT-CP
PLSPOUT-BLM

FEATURES

- Coordinates with Plata Suite
- Slip Fit Tub Spout
- 100% Factory Pressure Tested

CARACTÉRISTIQUES

- Coordonné avec l'ensemble Plata
- Bec à insertion rapide pour
- Pression vérifiée en usine- 100%

CARACTERÍSTICAS

- Coordina con la suite de Plata
- Vertedor de encastre deslizante
- Probado en fábrica bajo presión al 100%

APPLICABLE STANDARDS/CODES

Specified model meets or exceeds the following:

NORMES ET CODES APPLICABLES

Le modèle spécifié est conforme aux normes suivantes ou les dépasse:

NORMAS Y ESTÁNDARES APLICABLES

El modelo especificado reúne o sobrepasa las siguientes condiciones

- ASME A112.18.1/CAS B 125.1
- IAPMO/cUPC

AVAILABLE FINISHES / FINIS OFFERTS / DISTINTOS ACABADOS:

- Polished Chrome / Chrome poli / Cromo lustrado (CP)
- PVD Brushed Nickel / PVD Nickel brossé / PVD Níquel cepillado (BN)
- Matte Black / Noir Mat / Negro Mate (BLM)



Contact your sales representative for more information or visit our website at mainlinecollection.com

Diverter Tub Spout

Bec inverseur
Vertedor de bañera con cambiador

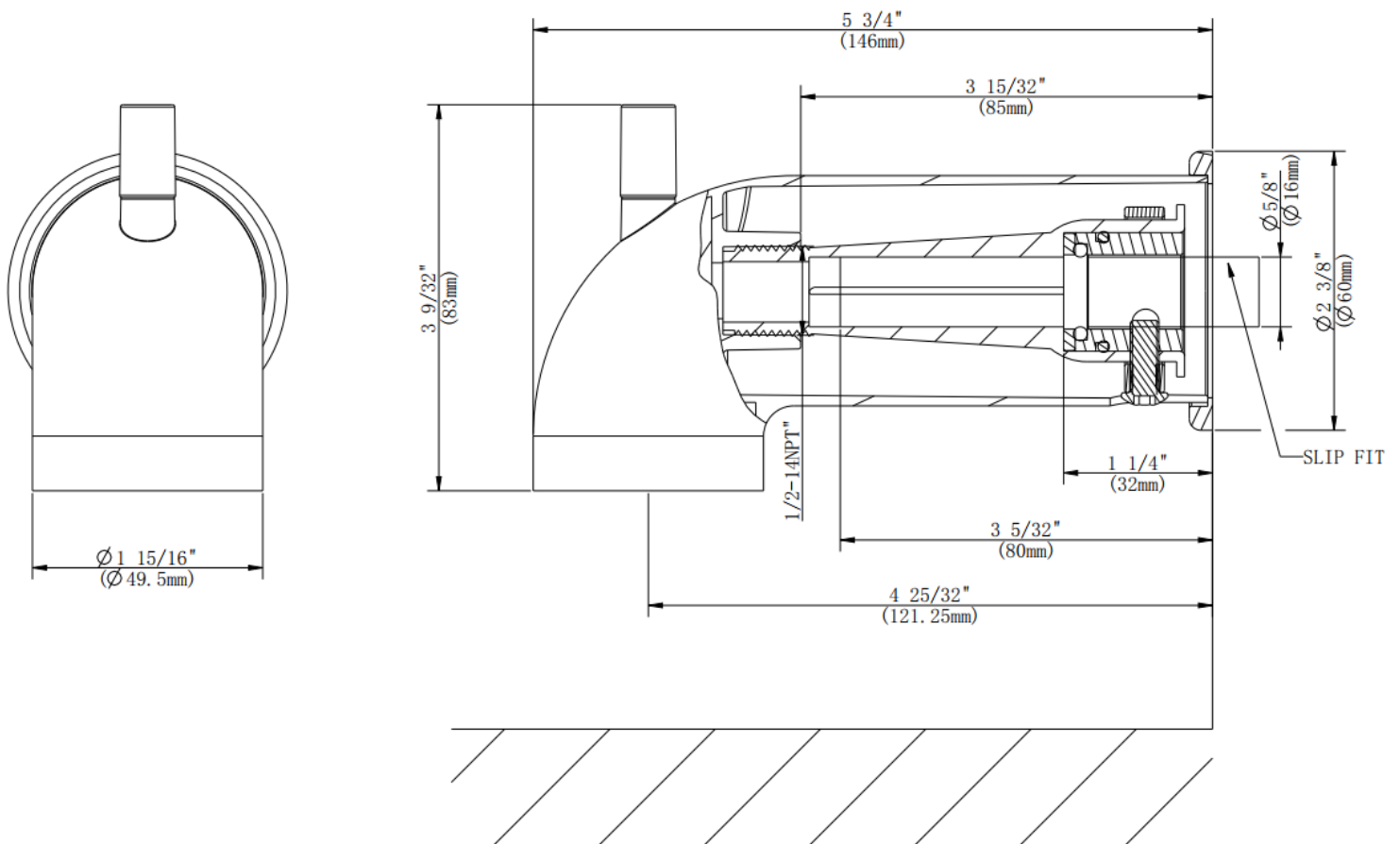
Product Specifications



MAINLINE®

plata

PLSPOUT-CP
PLSPOUT-CP
PLSPOUT-BLM



Contact your sales representative for more information or visit our website at mainlinecollection.com

Revised 9/15/2023