

Pull-out Kitchen Faucet

Robinet de cuisine à douchette rétractable
Grifo retractable de cocina

Product Specifications



Lisburn™

LB134-CP
LB134-BN
LB134-ORB

FEATURES

- Metal Lever Handle
- Ceramic Disc Cartridge
- Lead Free Waterways
- Includes Optional Deck Plate, Check Valve and Quick Connector
- Water Saving Aerator
- Max Flow Rate: 1.75 GPM @ 60 PSI
- 100% Factory Pressure Tested

CARACTÉRISTIQUES

- Levier en métal
- Cartouche disque céramique
- Voies navigables sans plomb
- Comprend une plaque de pont optionnelle, une soupape de retenue et un connecteur rapide
- Brise-jet économiseur d'eau
- Débit maximum: 1,75 gal/min à 60 lb/po²
- Pression vérifiée en usine- 100%

CARACTERÍSTICAS

- Manija de palanca de metal
- Cartucho de disco cerámico
- Canales libres de plomo
- Incluye placa de cubierta opcional, válvula de retención y conector rápido
- Aireador para ahorrar agua
- Flujo máximo: 1,75 GPM @ 60 PSI
- Probado en fábrica bajo presión al 100%

APPLICABLE STANDARDS/CODES

Specified model meets or exceeds the following:

NORMES ET CODES APPLICABLES

Le modèle spécifié est conforme aux normes suivantes ou les dépasse:

NORMAS Y ESTÁNDARES APLICABLES

El modelo especificado reúne o sobrepasa las siguientes condiciones

- ASME A112.18.1/CAS B 125.1
- IAPMO/cUPC
- NSF/ANSI 372
- NSF/ANSI/CAN 61 –Sec. 9: Q≤1
- ADA
- *≤.25% Pb

AVAILABLE FINISHES / FINIS OFFERTS / DISTINTOS ACABADOS:

- Polished Chrome / Chrome poli / Cromo lustrado (CP)
- PVD Brushed Nickel / PVD Nickel brossé / PVD Níquel cepillado (BN)
- Oil Rubbed Bronze / Bronze poncé á l'huile / Bronce lustrado al aceite (ORB)



Contact your sales representative for more information or visit our website at mainlinecollection.com

Pull-out Kitchen Faucet

Robinet de cuisine à douchette rétractable
Grifo retráctable de cocina

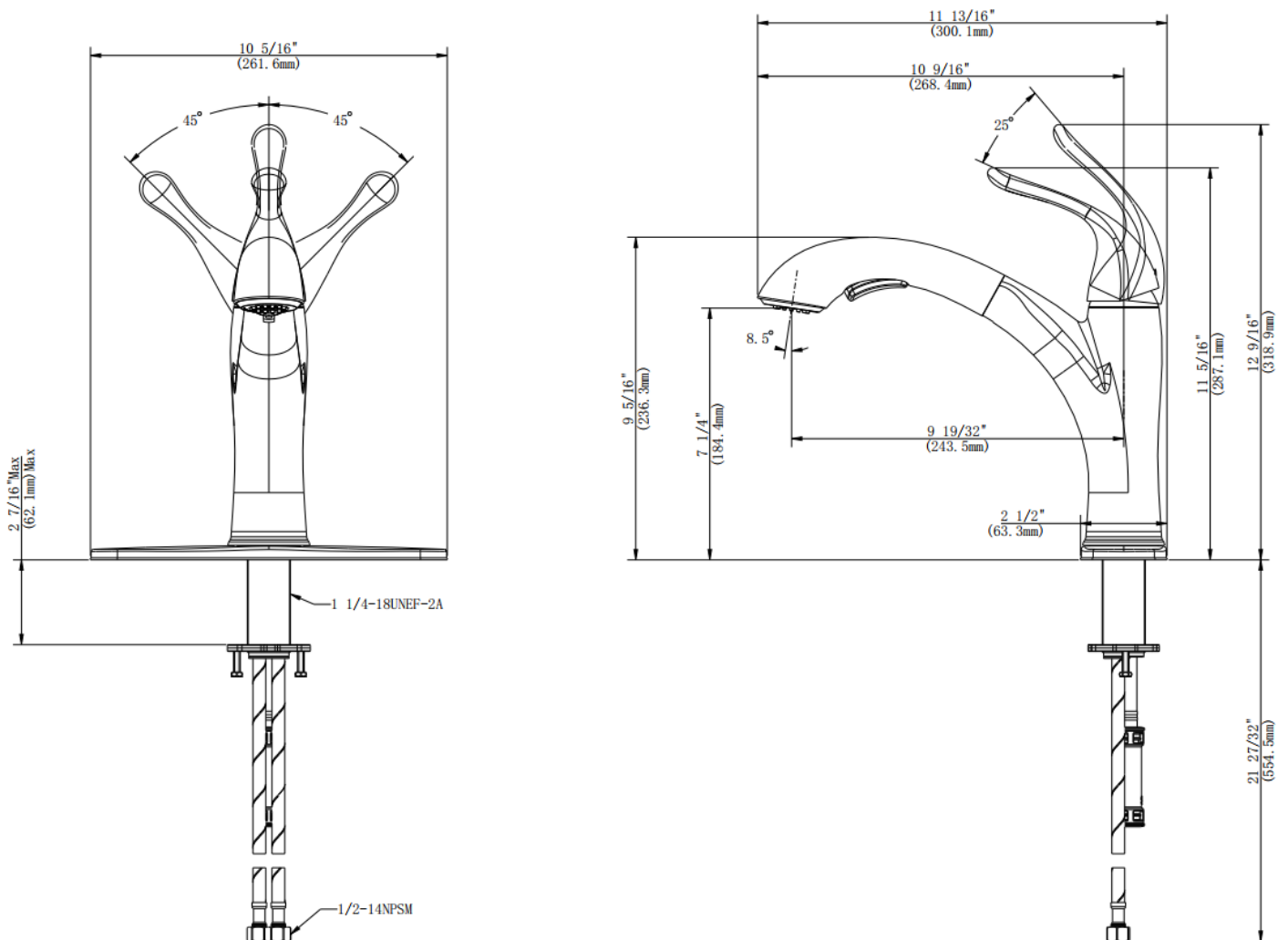
Product Specifications



MAINLINE

Lisburn™

LB134-CP
LB134-BN
LB134-ORB



Contact your sales representative for more information or visit our website at mainlinecollection.com

Revised 9/15/2023