

6"-12" Widespread Lavatory Faucet

Robinet de lavabo espacé (6 à 12 po)
Grifo para lavabo ajustable de 6"-12"

Product Specifications



Lisburn™

LB2418-PUCP
LB2418-PUBN



APPLICABLE STANDARDS/CODES

Specified model meets or exceeds the following:

NORMES ET CODES APPLICABLES

Le modèle spécifié est conforme aux normes suivantes ou les dépasse:

NORMAS Y ESTÁNDARES APLICABLES

El modelo especificado reúne o sobrepasa las siguientes condiciones

- EPA WaterSense
- ASME A112.18.1/CSA B125.1
- IAPMO/cUPC
- NSF/ANSI 372
- NSF/ANSI/CAN 61 – Sec. 9: Q≤1
- ADA
- *≤ .25% Pb

FEATURES

- Metal Lever Handles
- Fits 6"-12" Center Holes
- Ceramic Disc Cartridge
- Lead Free* Polymer Lined Waterways
- Includes Brass Pop-up
- Water Saving Aerator
- Max Flow Rate: 1.2 GPM @ 60 PSI
- 100% Factory Pressure Tested

CARACTÉRISTIQUES

- Leviers en métal
- Convient aux orifices espacés de 6 à 12 po entre
- Cartouche disque céramique
- Tuyaux à revêtement intérieur en polymère sans plomb*
- Comprend de drain escamotable en
- Brise-jet économiseur d'eau
- Débit maximum: 1,2 gal/min à 60 lb/po²
- Pression vérifiée en usine- 100%

CARACTERÍSTICAS

- Manijas de palanca de metal
- Extensible para agujeros de 6" a 12"
- Cartucho de disco cerámico
- Conductos de agua revestidos de polímero sin plomo*
- Conjunto de desagüe levadizo de
- Aireador para ahorrar agua
- Flujo máximo: 1,2 GPM @ 60 PSI
- Probado en fábrica bajo presión al 100%

AVAILABLE FINISHES / FINIS OFFERTS / DISTINTOS ACABADOS:

- Polished Chrome / Chrome poli / Cromo lustrado (CP)
- PVD Brushed Nickel / PVD Nickel brossé / PVD Níquel cepillado (BN)



Contact your sales representative for more information or visit our website at mainlinecollection.com

6"-12" Widespread Lavatory Faucet

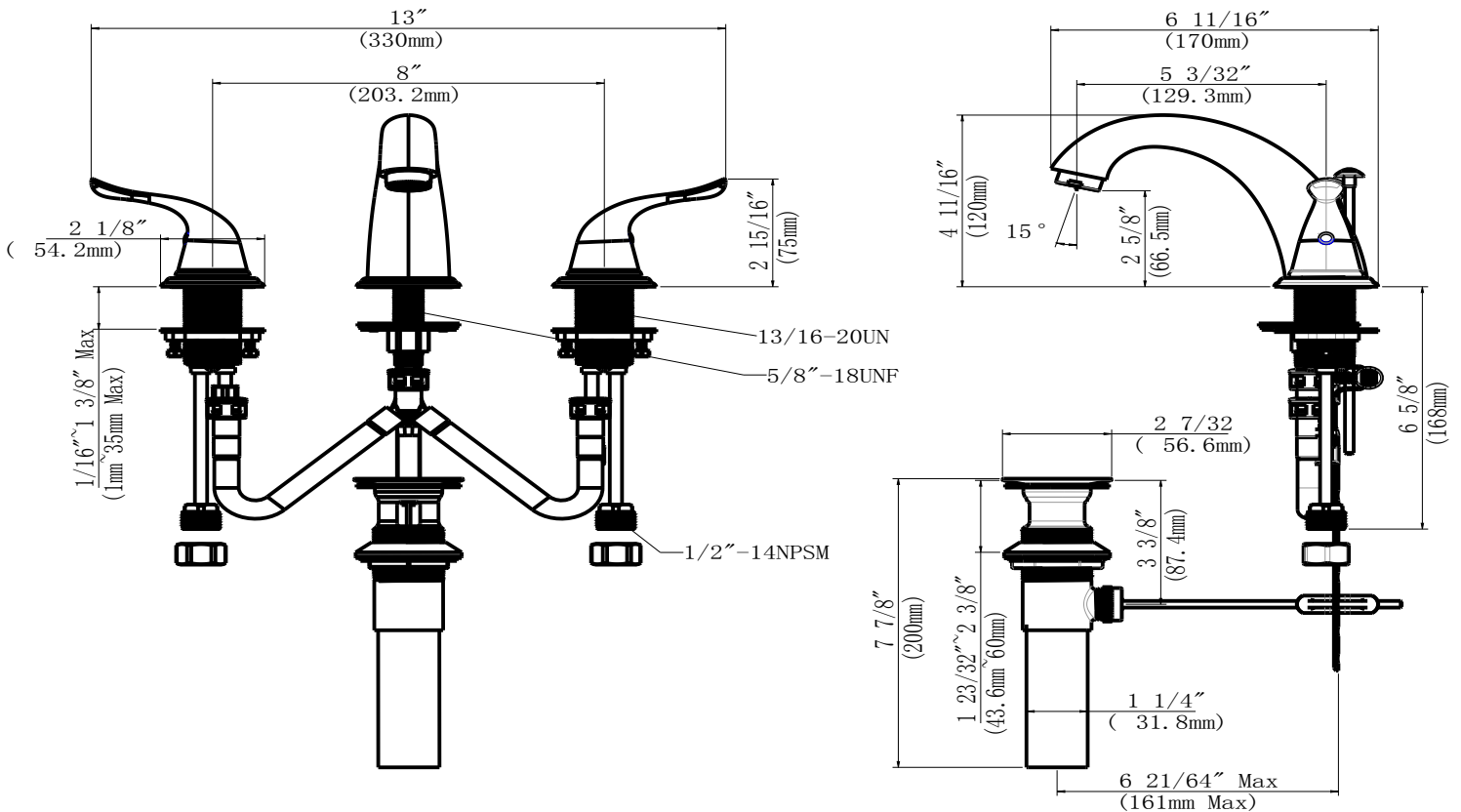
Robinet de lavabo espacé (6 à 12 po)
Grifo para lavabo ajustable de 6"-12"

Product Specifications



Lisburn™

LB2418-PUCP
LB2418-PUBN



Contact your sales representative for more information or visit our website at mainlinecollection.com

Revised 4/28/2023