

Two Handle Kitchen Faucet

Robinet de cuisine à deux manettes
Grifo de cocina con dos manijas

Product Specifications



Lisburn™

LB146-WSCP
LB146-WSBN

FEATURES

- Metal Lever Handles
- Fits 8" Center Holes
- Washerless Cartridge
- Lead Free* Polymer Lined Waterways
- Matching Side Spray
- Includes Quick Connector
- Water Saving Aerator
- Max Flow Rate: 1.5 GPM @ 60 PSI
- 100% Factory Pressure Tested

CARACTÉRISTIQUES

- Leviers en métal
- Pour robinet à entraxe 8 po
- Cartouche sans rondelle
- Tuyaux à revêtement intérieur en polymère sans plomb*
- Vaporisateur latéral assorti
- Inclut connecteur rapide
- Brise-jet économiseur d'eau
- Débit maximum: 1,5 gal/min à 60 lb/po²
- Pression vérifiée en usine- 100%

CARACTERÍSTICAS

- Manijas de palanca de metal
- Se adapta a los orificios centrales de 8"
- Cartucho sin arandela
- Conductos de agua revestidos de polímero sin plomo*
- Rociador lateral haciendo juego
- Incluye conector rápido
- Aireador para ahorrar agua
- Flujo máximo: 1,5 GPM @ 60 PSI
- Probado en fábrica bajo presión al 100%

APPLICABLE STANDARDS/CODES

Specified model meets or exceeds the following:

NORMES ET CODES APPLICABLES

Le modèle spécifié est conforme aux normes suivantes ou les dépasse:

NORMAS Y ESTÁNDARES APLICABLES

El modelo especificado reúne o sobrepasa las siguientes condiciones

- ASME A112.18.1/CSA B125.1
- IAPMO/cUPC
- NSF/ANSI 372
- NSF/ANSI/CAN 61 – Sec. 9: Q≤1
- ADA
- *≤ .25% Pb

AVAILABLE FINISHES / FINIS OFFERTS / DISTINTOS ACABADOS:

- Polished Chrome / Chrome poli / Cromo lustrado (CP)
- PVD Brushed Nickel / PVD Nickel brossé / PVD Níquel cepillado (BN)

NSF/ANSI/CAN 372
NSF/ANSI/CAN 61-9-0.1



Contact your sales representative for more information or visit our website at mainlinecollection.com

Two Handle Kitchen Faucet

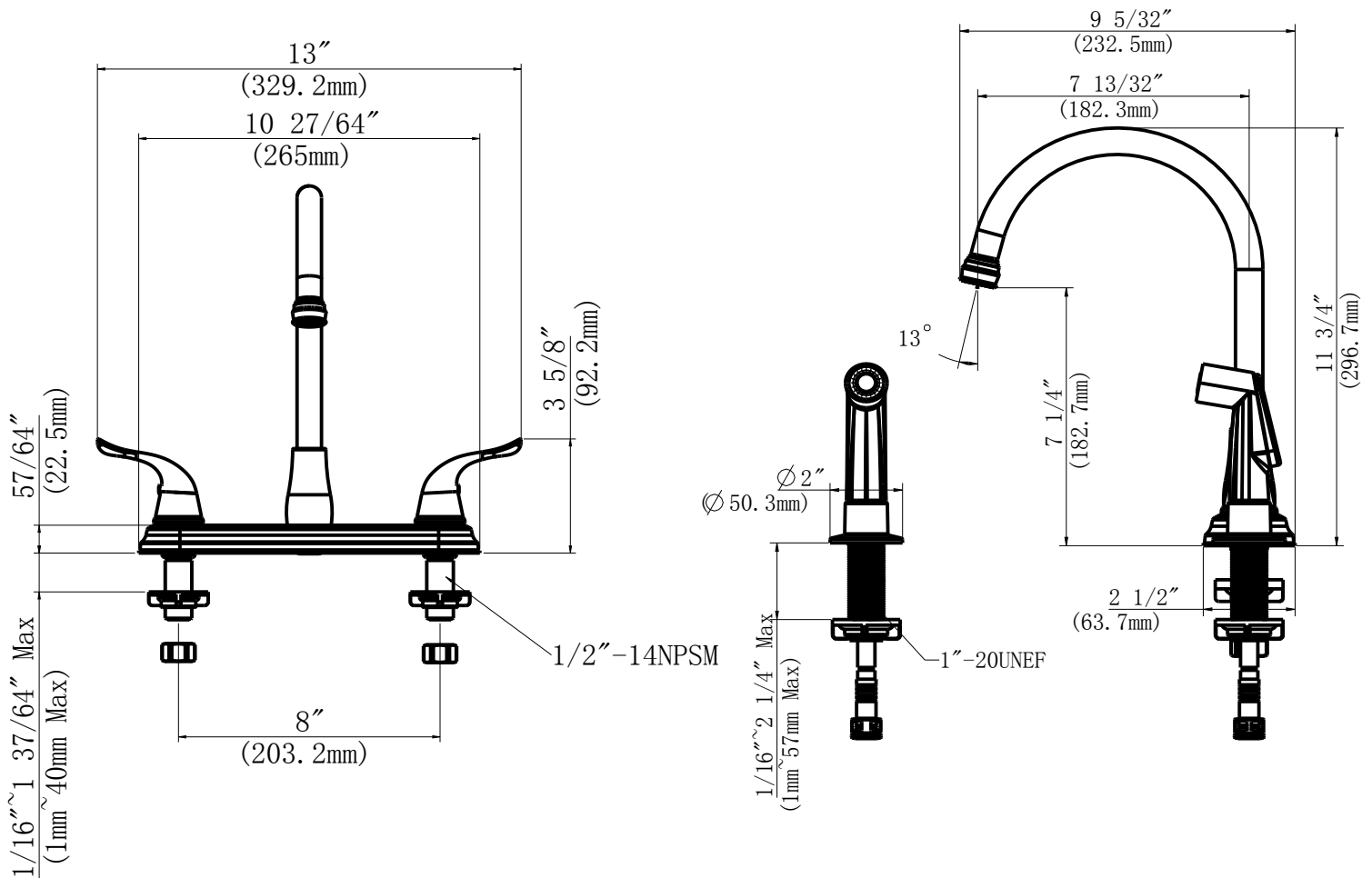
Robinet de cuisine à deux manettes
Grifo de cocina con dos manijas

Product Specifications



Lisburn™

LB146-WSCP
LB146-WSBN



Contact your sales representative for more information or visit our website at mainlinecollection.com

Revised 2/28/2023