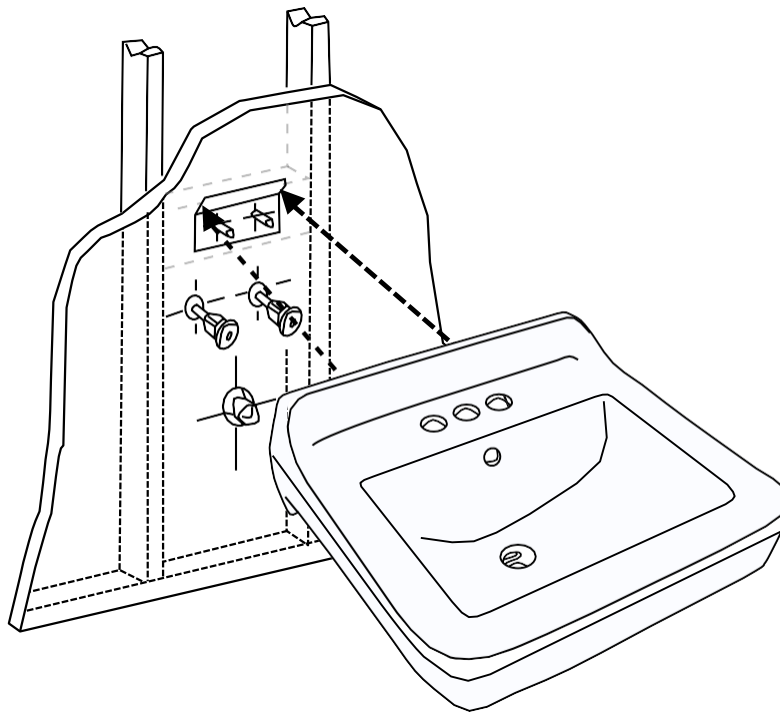







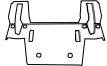
WALL MOUNT LAVATORY








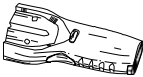
INSTALLATION INSTRUCTIONS

MODEL NUMBERS:
MLS10406 & MLS10407

HARDWARE CONTENTS

Part	Description	Qty	Picture
A	Lag Bolts	8	
B	Steel Washers	4	
C	Rubber Washers	2	
D	Bracket	1	

TOOLS AND MATERIALS REQUIRED

Part	Description	Picture
AA	Safety Glasses	
BB	Tape Measure	
CC	Carpenter's Level	
DD	Pencil	
EE	Pipe Wrench	
FF	Stud Finder	

WARNINGS AND CAUTIONS

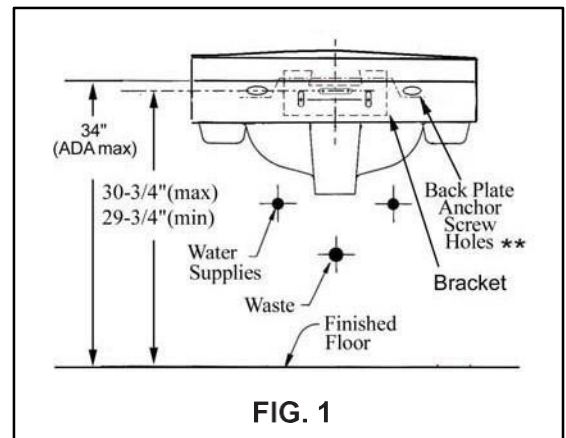
- Handle with care. Vitreous chinaware is glass-like with sharp edges if broken. Do not drop, handle roughly or overtighten bolts.
- Observe local plumbing and building codes.

ASSEMBLY INSTRUCTIONS

1. Locate proper position for the Wall Mount Lavatory in your bathroom. Be sure to have access to plumbing and drain fittings.

2. This Wall Mount Lavatory is ADA approved when installed to meet the ADA height requirement. The recommended height from the rim to the floor is 33" to 34". (FIG. 1)

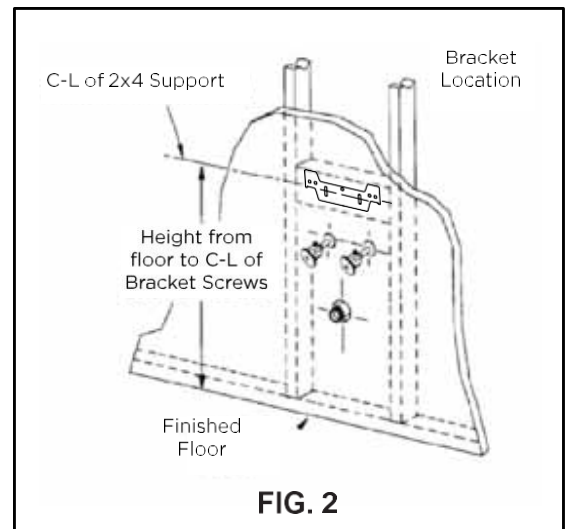
3. **IMPORTANT:** The lavatory is heavy and requires installation of a 2" x 4" board behind the finished wall. Position the board between two studs so that the front surface of the bracket is flush with the front of the studs. The finished wall is then applied over the board. (FIG. 2)



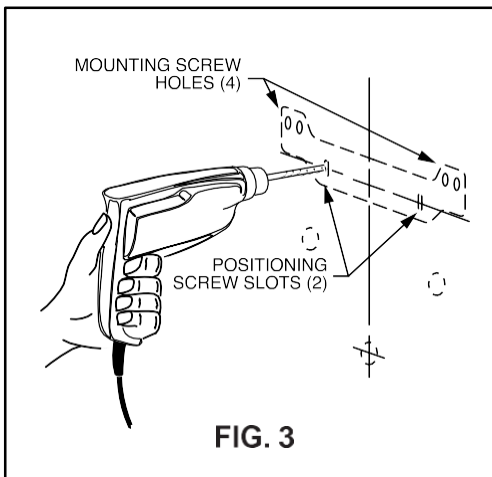
Each lavatory has two holes at the back plate for the placement of additional anchor screws. The solid structure of the wall must be present in order to place anchor screws through these holes.

4. Hold the steel bracket against the wall at the suggested height, 29-3/4" to 30-3/4" (measure from the center of the slot to the floor). Use a pencil to mark the locations on the wall. The bracket should be centered over the waste outlet hole and the plumb line for the screws is centered in the slots.

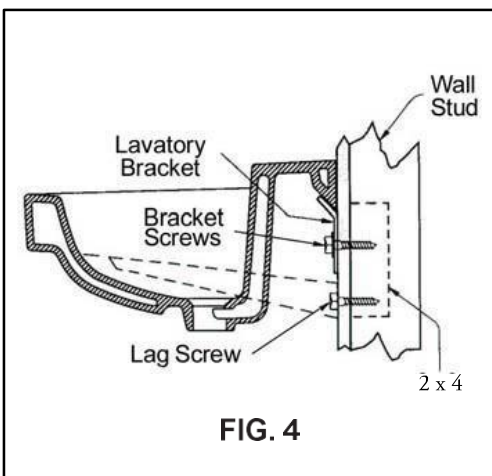
5. Use a stud finder to check for wall studs before drilling holes for the bracket. Use a pencil to mark the holes before drilling.



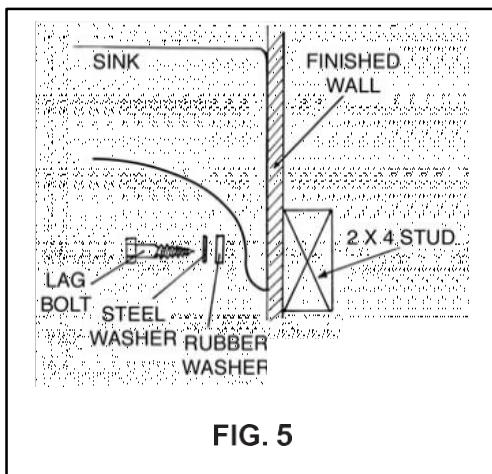
ASSEMBLY INSTRUCTIONS



6. Place the bracket on the wall and secure it with the screws. Bracket should be level before tightening into position. (FIG. 3)



7. Place the Wall Mount Lavatory on the bracket. The rear lip should be securely engaged with the bracket and is in the middle of the bracket. You can adjust it level by loosening the bracket screws and raising or lowering the screws. When lavatory is level, tighten both positioning bracket screws. (FIG. 4)



8. Anchor the lower back of the lavatory to the wall with two screws or anchor bolts through the right and left mounting holes of the china. (FIG. 5)

9. Connect and tighten the water supply fittings, waste piping and pop-up as required.



LIMITED WARRANTY

Mainline products will be covered by Foremost Groups, Inc.'s limited warranty. It is as follows: Foremost warrants its products to be free from defects in material or workmanship for 5 years (Vitreous China) and 1 year (Parts and Fittings) from the date of purchase of the product by the original purchaser.

If inspection of this plumbing product, within 5 years (Vitreous China product) or 1 year (parts and fittings) after its initial purchase, confirms that it is defective in materials or workmanship, Foremost will repair or at its option, exchange the product for a similar model. Foremost provides no warranties or guarantees beyond those in this Limited Foremost Warranty.

This limited warranty applies only to the original purchaser and installation of these products. All de-installation and re-installation and transportation costs or charges incidental to warranty services are to be borne by the owner. In no event will Foremost be liable for the cost of repair or replacement of any installation materials, including but not limited to, tiles, marble etc. Foremost will not be responsible for and this warranty does not cover and specifically excludes any liability to the purchaser or any third party for consequential or incidental damages, all of which are hereby expressly disclaimed, or the extension beyond the duration of this warranty of any implied warranties, including those of merchantability or fitness for an intended purpose.

This warranty does not apply to local building code compliance. Since local building codes vary considerably, the purchaser of this product should check with a local building or plumbing contractor to ensure local code compliance before installation. Foremost shall not be responsible or liable for any failure or damage to its toilet tank trim, plumbing fittings, or china products caused by the use of either chloramines or high concentration of chlorine, lime/ iron sediments and/or other minerals not removed from public water during the treatment of public water supplies or caused by toilet tank type cleaners containing chlorine, calcium hypochlorite, and I or other chemicals.

This warranty is void if the product has been moved from its initial place of installation; if it has been subjected to faulty maintenance, abuse, misuse, accident or other damages; if it was not installed in accordance with Foremost's instructions; or if it has been modified in a manner inconsistent with the product as shipped by Foremost.

Note: Some states or provinces do not allow the limitations on an implied warranty, and some states/provinces do not allow exclusions or limitations regarding incidental or consequential damages, so the above limitations may not apply to you. This warranty gives you specific legal rights, and you may have other rights, which vary from state to state or province to province. No person is authorized to change, add to, or create any warranty or obligation other than that set forth herein.

Need Help? Please call our toll-free customer service line at 1-225-295-4212 for additional assistance or service. If you have any questions or concerns regarding our warranty plan, please email:

customerservice@1858brands.com

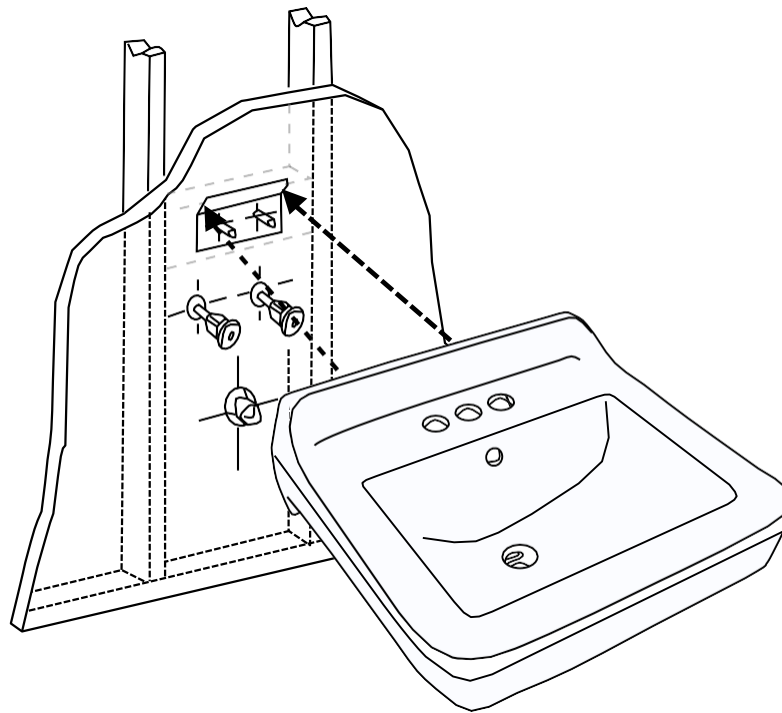
Monday-Friday 7:30 AM to 5:00 PM EST

This warranty gives the original purchaser of this product specific legal right, which may vary from state to state or from province to province. In some states or provinces, the exclusion or limitation of incidental or consequential damages is not allowed, so those exclusions may not apply to you.

**Effective July 1, 2023, due to an update in California law, the start date for product warranties will now be aligned with the date of delivery of the product. This change is for all Mainline products purchased on or after July 1, 2023 by California consumers. (California Legislative Information AB-2912)*



LAVABO DE MONTAJE EN LA PARED







INSTRUCCIONES DE INSTALACIÓN






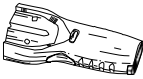
NÚMEROS DE MODELO:

MLS10406 & MLS10407

PIEZAS DE FERRETERÍA

Pieza	Descripción	Ctd	Dibujo
A	Tirafondos	8	
B	Arandelas de acero	4	
C	Arandelas de caucho	2	
D	Soporte	1	

HERRAMIENTAS Y MATERIALES NECESARIOS

Pieza	Descripción	Dibujo
AA	Gafas protectoras	
BB	Cinta métrica	
CC	Nivel de carpintero	
DD	Lápiz	
EE	Llave para tubos	
FF	Localizador de montantes	

ADVERTENCIAS Y PRECAUCIONES

- Manipule con cuidado. Los objetos de porcelana vítrea son similares al vidrio, con bordes cortantes si se rompen. No los deje caer, no los manipule con rudeza ni le apriete demasiado los pernos.
- Cumpla con los códigos locales de fontanería y construcción.

INSTRUCCIONES PARA EL ARMADO

1. Busque un lugar apropiado en su baño donde instalar el lavabo de montaje en la pared. Verifique que tenga acceso a las instalaciones de fontanería y los accesorios de desagüe.

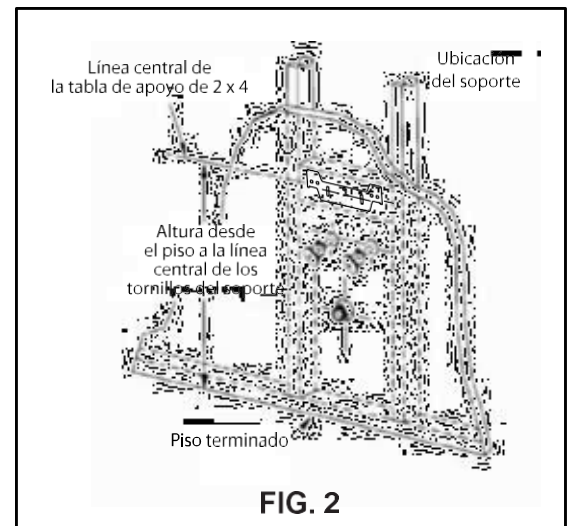
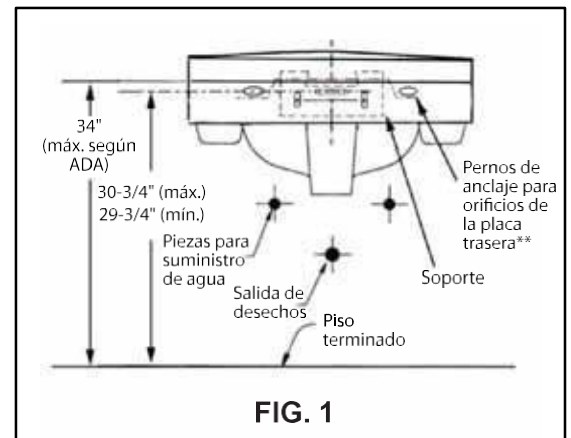
2. Este lavabo de montaje en la pared cumple con los requisitos de la Ley sobre estadounidenses con discapacidades (ADA, por sus siglas en inglés), siempre que se instale a la altura estipulada por esta. Se recomienda una altura desde el marco hasta el piso de 33" a 34". (Fig. 1)

3. **IMPORTANTE: El lavabo es pesado. Es necesario instalar una tabla de 2" x 4" detrás de la pared terminada. Ubique la tabla entre dos montantes, de modo que la superficie frontal del soporte quede a ras con el frente de los montantes. Después, coloque el panel de la pared terminada sobre la tabla.** (Fig. 2)

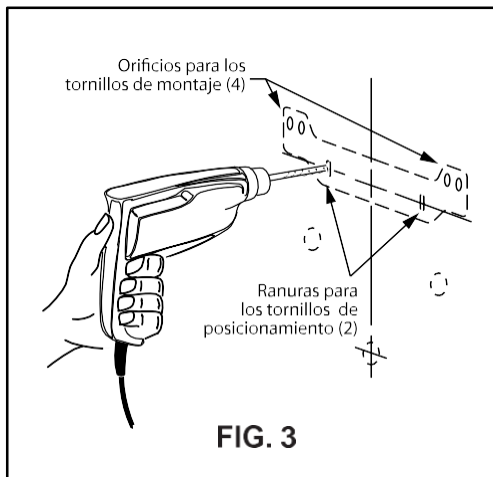
Todos los lavabos vienen con dos orificios en la placa trasera para colocar pernos de anclaje adicionales. Es necesario que la pared tenga una estructura resistente para poder usar los pernos de anclaje en dichos orificios.

4. Sujete el soporte metálico contra la pared, a la altura recomendada de 29-3/4" a 30-3/4" (medida desde el centro de la ranura hasta el piso). Marque con un lápiz los lugares de ubicación en la pared. El soporte debe quedar centrado sobre el orificio de salida de desechos y la plomada para los tornillos debe estar centrada en las ranuras.

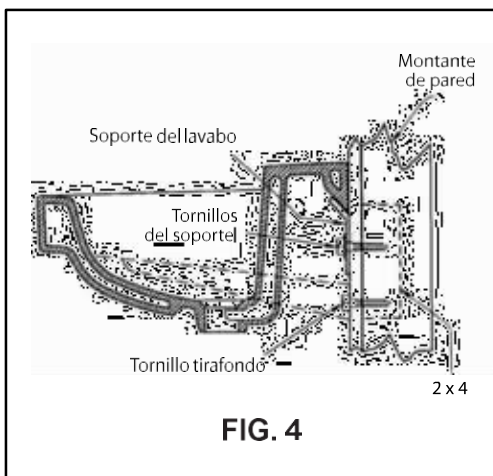
5. Con el localizador de montantes, verifique la ubicación de estos antes de taladrar los orificios para el soporte. Antes de taladrar, marque con un lápiz el lugar de los orificios.



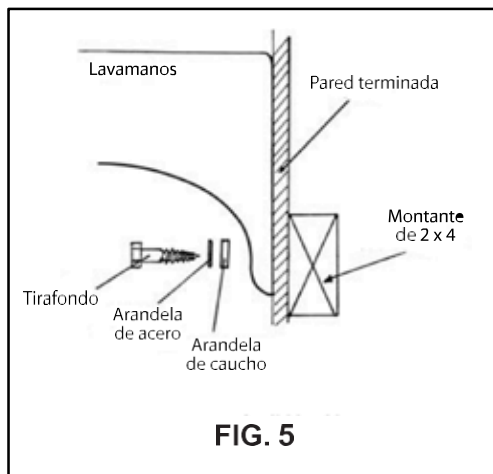
INSTRUCCIONES PARA EL ARMADO



6. Coloque el soporte sobre la pared y fíjelo con los tornillos. Antes de apretarlo por completo para fijarlo en su lugar, el soporte debe quedar nivelado. (Fig. 3)



7. Coloque el lavabo de montaje en la pared sobre el soporte. El borde trasero debe quedar firmemente enganchado y ubicado en el centro del soporte. Para nivelarlo, afloje los tornillos del soporte y muévalos hacia arriba o hacia abajo. Cuando el lavabo quede nivelado, apriete los dos tornillos de posicionamiento del soporte. (Fig. 4)



8. Fije la parte inferior trasera del lavabo a la pared, con los dos orificios de la pieza de porcelana (Fig. 5) Pase los tornillos y pernos de anclaje a través de los orificios de montaje derecho e izquierdo

9. Conecte y apriete las piezas de suministro de agua, la tubería de desagüe y el mecanismo de tapón accionable, según sea necesario.



GARANTÍA LIMITADA

Los productos de la línea principal estarán cubiertos por la garantía limitada de Foremost Groups, Inc. Esta consiste en lo siguiente:

Foremost garantiza al comprador original, a partir de la fecha de la compra, sus productos de cerámica vítrea por un período de 5 años y sus piezas y accesorios por un período de 1 año contra defectos de material o de fabricación.

Si la inspección de este producto de fontanería, en el plazo de 5 años para los productos de cerámica, o de 1 año para las piezas y accesorios, contado desde la compra inicial, revela que tiene defectos de material o de fabricación, Foremost reparará o, a su opción, cambiará el producto por otro de modelo similar. Foremost no ofrece otras garantías que no sean las señaladas en esta garantía limitada.

Esta garantía limitada es válida únicamente para el comprador y la instalación originales de estos productos. Todos los gastos y cargos de desinstalación, reinstalación y de transporte relacionados con el servicio de garantía son por cuenta del cliente. Foremost no se hace responsable en ningún caso por el costo de reparación o de reposición de ningún material de instalación, que puede incluir, a título ilustrativo mas no taxativo, los azulejos, losas de mármol, etc. Foremost no asume responsabilidad ni esta garantía la ampara, sino que la excluye específicamente, por los daños y perjuicios o daños secundarios que correspondan al comprador o a terceros, los que quedan expresamente excluidos; asimismo quedan excluidas las ampliaciones al plazo de vigencia de la presente garantía y las garantías implícitas sobre la idoneidad de los productos para propósitos previstos.

Esta garantía no ampara las obligaciones señaladas por los códigos locales de construcción civil. Debido a que los códigos de construcción civil varían considerablemente de un lugar a otro, el comprador de este producto debe consultar con algún contratista local de construcción civil o de instalaciones sanitarias para constatar que se cumplan con las estipulaciones de los reglamentos locales antes de la instalación. Foremost no es responsable por fallas o daños a las piezas del tanque del inodoro, accesorios de fontanería, o artículos de cerámica producidos por las cloraminas o alta concentración de cloro, residuos de cal/hierro u otros minerales no eliminados durante el tratamiento del agua del servicio público o generados por productos de limpieza para tanques de inodoros que contengan cloro, hipoclorito de calcio u otras sustancias químicas.

Esta garantía queda anulada si el producto ha sido retirado del lugar donde se instaló originalmente, si ha sido sometido a mantenimiento inadecuado, abuso, uso indebido, accidentes u otros daños, si no se ha instalado según lo indican las instrucciones de Foremost, o si se modificó de una forma incongruente con el producto enviado por Foremost.

Nota: Algunos estados o provincias no permiten las limitaciones sobre garantías implícitas y algunos estados o provincias no permiten las exclusiones o limitaciones sobre los daños indirectos o secundarios, por lo que es posible que estas limitaciones no se apliquen a su caso. Esta garantía le otorga derechos específicos, y es posible que usted tenga otros derechos que varíen según el estado o la provincia en cuestión. Nadie está facultado para cambiar, añadir o conceder garantías o aceptar obligaciones que no sean las señaladas en el presente documento.

¿Necesita ayuda? Por favor, llame a nuestra línea gratuita de servicio al cliente al 1-225-295-4212 para asistencia o servicio adicional. Si tiene alguna pregunta o duda sobre nuestro plan de garantía, por favor

envíe un correo electrónico:

De lunes a viernes, de 7:30 a 17:00 (hora del este)

customerservice@1858brands.com

Esta garantía le otorga al comprador original de este producto un derecho legal específico, que puede variar de un estado a otro o de una provincia a otra. En algunos estados o provincias, la exclusión o limitación de daños indirectos o secundarios no está permitida, por lo que esas exclusiones pueden no aplicarse en su caso.

*A partir del 1 de julio de 2023, debido a una actualización de la ley de California, la fecha de inicio de las garantías de los productos ahora se alineará con la fecha de entrega del producto. Este cambio es para todos los productos Mainline comprados a partir del 1 de julio de 2023 por los consumidores de California. (Información legislativa de California AB-2912)